

Технічний паспорт

Експлуатаційні дані

Середовище	Water
------------	-------

Гідравлічні дані

Максимальний робочий тиск P_N	10 бар
---------------------------------	--------

Подача Q_{max}	3,6 м ³ /год
------------------	-------------------------

Мінімальна висота притоку при 50 °C	0,5 м
-------------------------------------	-------

Мінімальна висота притоку при 95 °C	3 м
-------------------------------------	-----

Мінімальна висота притоку при 110 °C	10 м
--------------------------------------	------

Мінімальна температура середовища T_{min}	-10 °C
---	--------

Максимальна температура середовища T_{max}	95 °C
--	-------

Макс. температура перекачуваного середовища за макс. температури навколишнього середовища +25 °C T_{max}	95 °C
--	-------

Макс. температура перекачуваного середовища за макс. температури навколишнього середовища +40 °C T_{max}	95 °C
--	-------

Мінімальна температура навколишнього середовища T_{min}	-10 °C
---	--------

Макс. температура навколишнього середовища T_{max}	40 °C
--	-------

Дані двигуна

Індекс енергетичної ефективності (EEI)	0.20
--	------

Під'єднання до мережі	1~230 V ±10%, 50/60 Hz
-----------------------	------------------------

Номинальна потужність P_2 P_2	30 W
--------------------------------------	------

Мінімальне число обертів n_{min}	700 об/хв
------------------------------------	-----------

Максимальне число обертів n_{max}	4200 об/хв
-------------------------------------	------------

Споживана потужність (мін.) $P_{1 min}$	4 W
---	-----

Споживана потужність $P_{1 max}$	40 W
----------------------------------	------

Випромінення перешкод	EN 61000-6-3
-----------------------	--------------

Стійкість до перешкод	EN 61000-6-2
-----------------------	--------------

Електромагнітна сумісність	EN 61800-3
----------------------------	------------

Кабельне нарізне з'єднання	1 x PG11
----------------------------	----------

Клас ізоляції	F
---------------	---

Клас захисту	IPX4D
--------------	-------

Матеріали

Корпус насоса	Чавун
---------------	-------

Робоче колесо	PP-GF40
---------------	---------

Вал	Нержавіюча сталь
-----	------------------

Матеріал підшипника	металонасичений графіт
---------------------	------------------------

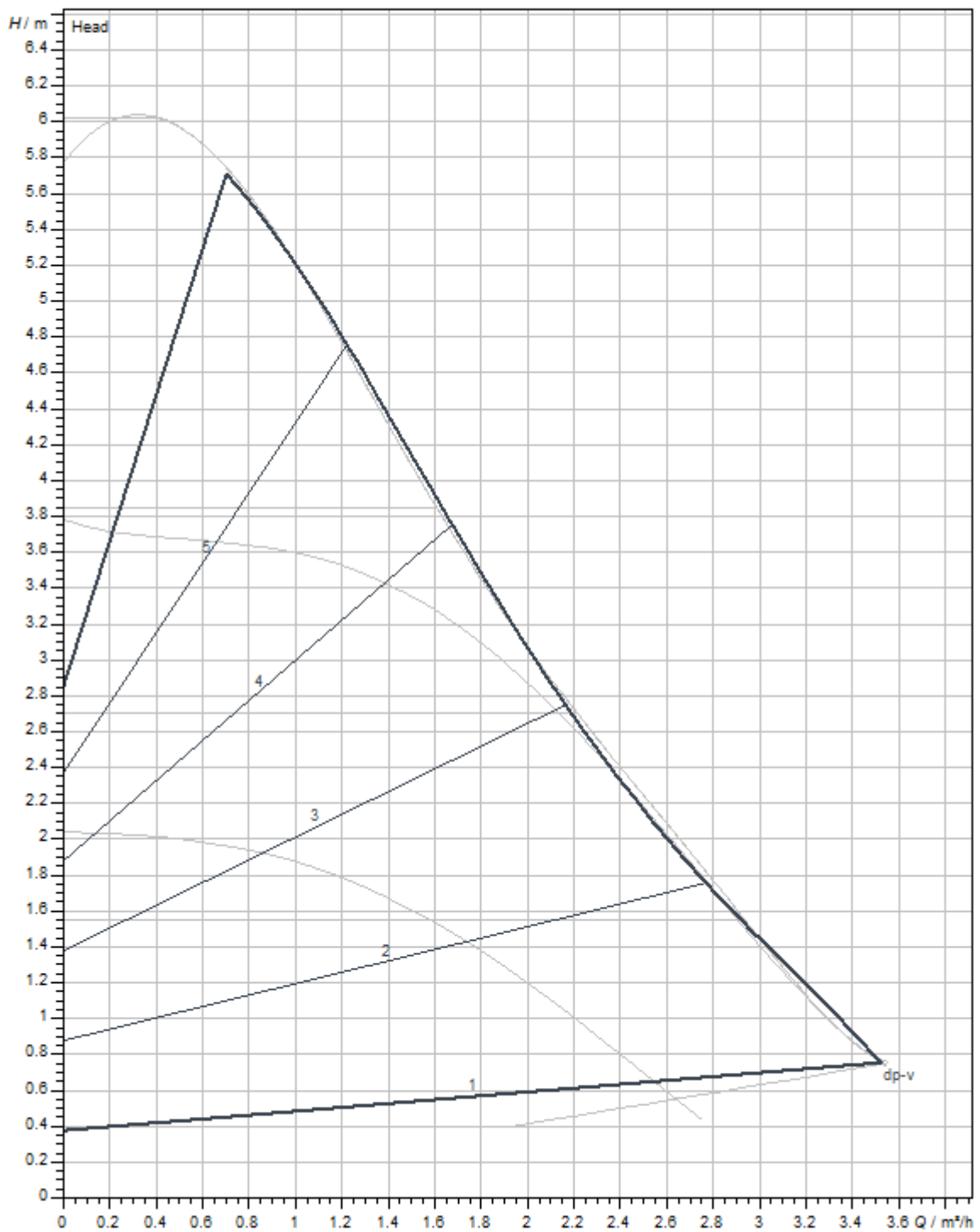
Монтажні розміри

Під'єднання до трубопроводу з напірної сторони	G 1
--	-----

Під'єднання до трубопроводу зі всмоктуючої сторони	G 1
--	-----

Монтажна довжина l_0	130 мм
------------------------	--------

Характеристики



Розміри та креслення з розмірами

Yonos PICO1.0 15/1-6

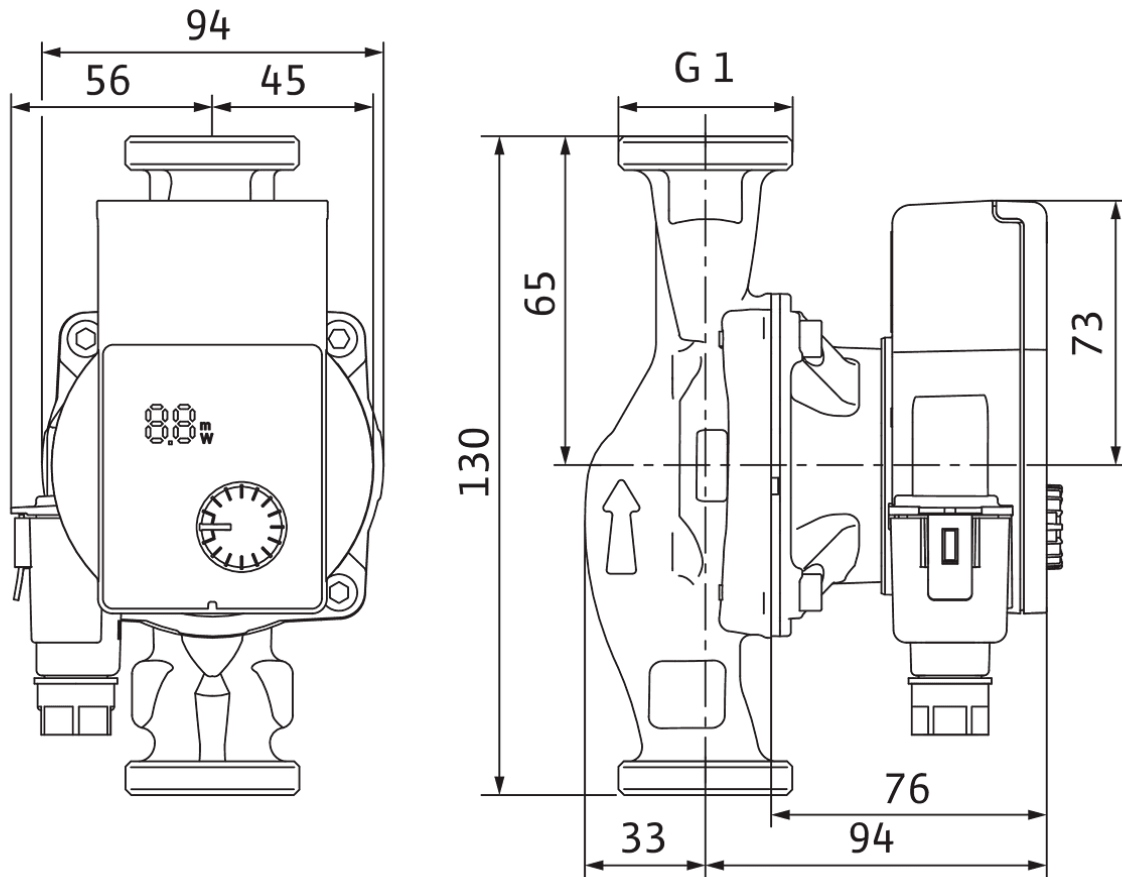
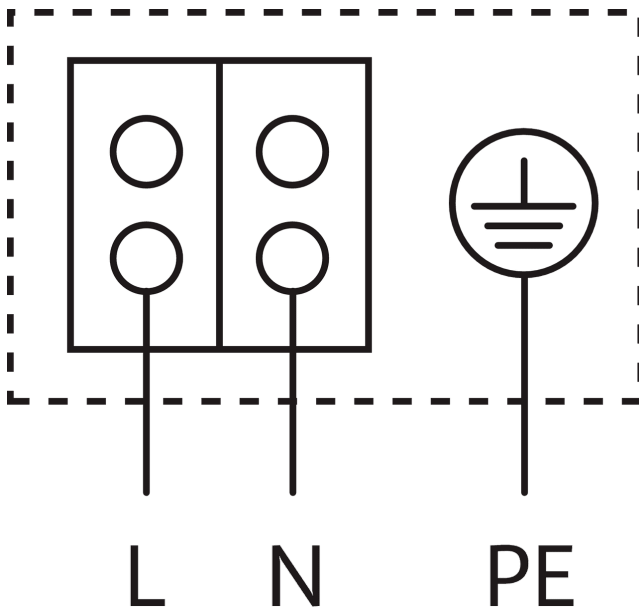


Схема з'єднань

Еco PICO-NOVA



Стійкий до струмів блокування двигун

Однофазний двигун (EM) 2-полюсний - 1~230 В, 50 Гц

Опис виробу

Високоєфективний насос Wilo-Yonos PICO1.0 з електронним керуванням. Циркуляційний насос, що не потребує технічного обслуговування, з мокрим ротором з різьбовим з'єднанням, стійкий до струмів блокування ЕС-двигун з електронною комутацією та вмонтований електронний прилад регулювання потужності для плавного регулювання за перепадом тиску. Можливість застосування для всіх систем опалення, вентиляції, кондиціонування.

Режим регулювання відповідно до застосування радіаторів/підлогового опалення з можливістю вибору.

Серійно з:

- > Способи керування з можливістю попереднього вибору для оптимального налаштування навантаження:
- > Постійний перепад тиску (Dr-c)

- > Змінний перепад тиску (Dr-v)
- > Світлодіодна індикація:
 - > Індикація висоти подачі при налаштуванні
 - > Індикація поточного споживання у ватах
 - > Індикація повідомлень про несправності (коди помилок)
 - > Індикація активованої функції видалення повітря з насоса
- > Ручна функція видалення повітря для вентиляції роторного відсіку
- > Вбудований захист двигуна
- > Функція автоматичного розблокування
- > Швидке електричне з'єднання за допомогою Wilo-Connector

Експлуатаційні дані

Середовище	Water
температура середовища T	-10 °C
температура навколишнього середовища T	-10 °C
Максимальний робочий тиск P_N	10 бар
Мінімальна висота притоку при 50 °C	0,5 м
Мінімальна висота притоку при 95 °C	3 м
Мінімальна висота притоку при 110 °C	10 м

Дані двигуна

Індекс енергетичної ефективності (EEI)	0.20
Випромінення перешкод	EN 61000-6-3
Стійкість до перешкод	EN 61000-6-2
Під'єднання до мережі	1~230 V, 50/60 Hz
Споживана потужність P_1 P_{max}	40 W
Мінімальне число обертів n_{min}	700 об/хв
Максимальне число обертів n_{max}	4200 об/хв
Клас захисту двигуна	IPX4D
Кабельне нарізне з'єднання	1 x PG11

Матеріали

Корпус насоса	Чавун
Робоче колесо	PP-GF40
Вал	Нержавіюча сталь
Матеріал підшипника	металонасичений графіт

Монтажні розміри

Під'єднання до трубопроводу зі всмоктуючої сторони	G 1
Під'єднання до трубопроводу з напірної сторони	G 1
Монтажна довжина <i>l₀</i>	130 мм

Інформація про розміщення замовлень

Виріб	Wilo
Позначення виробу	Yonos PICO1.0 15/1-6
Вага нетто близько <i>m</i>	2 кг
Артикульний номер	4248081