

## Технический паспорт: Plavis 013-C

### Гидравлические характеристики

Максимальное рабочее давление $P_N$	0.50 бар
Мин. температура перекачиваемой жидкости $T_{min}$	5 °C
Макс. температура перекачиваемой жидкости $T_{max}$	60 °C
Температура окружающей среды мин. $T_{min}$	5 °C
Макс. температура окружающей среды $T_{max}$	40 °C
значение pH	2.5
Объем включения $V$	0.4 л
Мин. уровень Выкл.	33 мм
Мин. уровень Вкл.	55 мм

### Данные электродвигателя

Подключение к сети	1~100-240 V, 50 Hz
Допуск на колебание напряжения	±5 %
Номинальная мощность $P_2$	15.0 Вт
Номинальная частота вращения $n$	15000 об/мин
Номинальный ток $I_N$	0.20 A
Класс нагревостойкости изоляции	B
Класс защиты электродвигателя	IP20

### Установочные размеры

Патрубок на всас. стороне	Ø 18-40mm
Патрубок на напорн. стороне	Ø 8-10mm

### Допустимая область применения

Температура жидкости $T$	5 °C
Температура окружающей среды $T$	5 °C

### Материалы

Материал резервуара	ABS
Корпус насоса	ABS
Рабочее колесо	POM
Материал электродвигателя	ABS

### Информация о размещении заказа

Изделие	Wilo
Обозначение изделия	Plavis 013-C
Номер EAN	4048482796758
Артикульный номер	2548552
Масса нетто прикл. $m$	1 кг
Масса брутто прикл. $m$	1.0 кг
Длина с упаковкой	249 мм
Высота с упаковкой	171 мм
Ширина с упаковкой	154 мм
Свойства упаковки	Транспортная упаковка
Вид упаковки	Коробка
Минимальный объем заказа	1

## Описание изделия: Plavis 013-C

Установка для сбора и отвода конденсата из отопительных котлов, систем охлаждения и кондиционирования. Исполнение с готовностью к подключению, поворотной крышкой и двигателем. Подводящие трубопроводы фиксируются регулируемыми резиновыми трубками. Контроль уровня установки для отвода конденсата производится через электродное реле уровня. Благодаря встроенному шаровому обратному клапану предотвращается возврат конденсата в резервуар. Благодаря модульной конструкции установка для отвода конденсата компактная, тихая и отличается низким энергопотреблением. Для надежности эксплуатации установлена визуальная аварийная сигнализация, а также контакт аварийной сигнализации (нормально замкнутый/нормально разомкнутый контакт).

### Особенности/Преимущества продукта

- Повышенная надежность эксплуатации благодаря встроенной визуальной аварийной сигнализации, а также контакту аварийной сигнализации (нормально замкнутый/нормально разомкнутый контакт)
- Надежное измерение уровня заполнения электродным реле уровня
- Простой монтаж благодаря системе Plug & Pump с регулируемым приточным отверстием и поворотной крышкой
- Быстрое и простое техническое обслуживание благодаря съемной сервисной крышке и встроенному шаровому обратному клапану
- Энергосбережение за счет сниженного потребления электроэнергии ( $\leq 20$  Вт)
- Идеальная интеграция в среду заказчика благодаря современному типу компактной конструкции и бесшумной эксплуатации ( $\leq 40$  дБА)

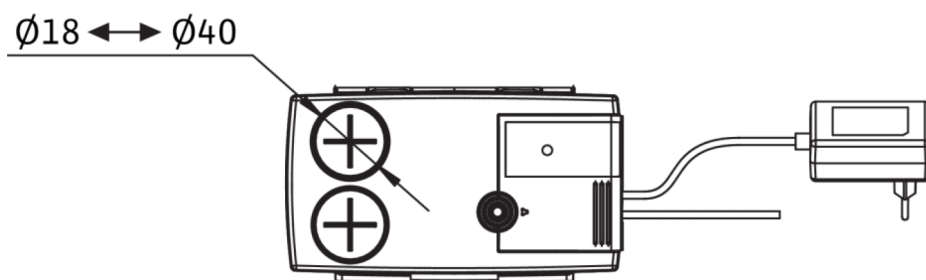
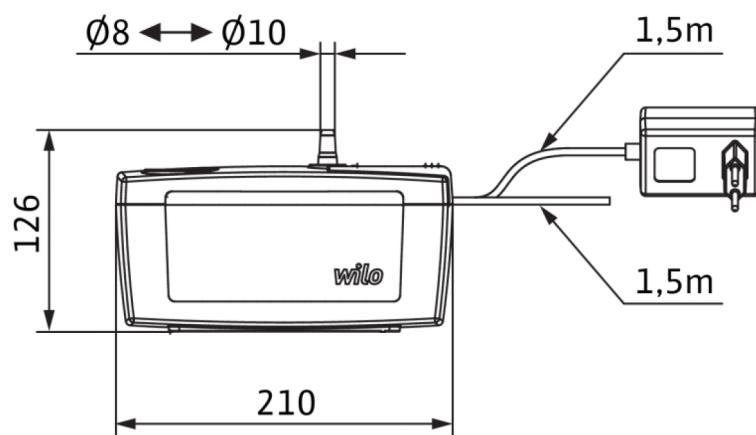
### Комплект поставки

- Установка для отвода конденсата с электродным реле уровня
- Резервуар, заглушка и крышка для технического обслуживания
- Электрокабель длиной 1,5 м, контакт аварийной сигнализации
- Шланг с напорной стороны ( $\varnothing 8$  мм, 5 м)
- Регулируемые трубопроводы подачи (2 резиновых трубопровода  $\varnothing 2/32$  мм)
- Винты ( $\varnothing 4$  мм) и дюбели для настенного монтажа
- Инструкция по монтажу и эксплуатации

Эксплуатационные параметры		Допустимая область применения	
Перекачиваемая жидкость	Water	Температура жидкости $T$	5 °C
		Температура окружающей среды $T$	5 °C
Данные электродвигателя		Материалы	
Подключение к сети	1~100-240 V, 50 Hz	Материал резервуара	ABS
Допуск на колебание напряжения	$\pm 5$ %	Корпус насоса	ABS
Номинальная мощность $P_2$	15.0 Вт	Рабочее колесо	POM
Номинальная частота вращения $n$	15000 об/мин	Материал электродвигателя	ABS
Номинальный ток $I_n$	0.20 A		
Класс нагревостойкости изоляции	B		
Класс защиты электродвигателя	IP20		
Установочные размеры		Информация о размещении заказа	
Патрубок на всас. стороне	$\varnothing 18-40$ mm	Изделие	Wilo
Патрубок на напорн. стороне	$\varnothing 8-10$ mm	Обозначение изделия	Plavis 013-C
		Масса нетто приibl. $m$	1 кг
		Артикульный номер	2548552

## Размеры и габаритные чертежи: Plavis 013-C

Plavis 13 C



## Характеристики: Plavis 013-C

Plavis 011-C

