

Технический паспорт: Wilo-Padus PRO M05/T039-540/P

Гидравлические характеристики

Максимальное рабочее давление p	4 бар
Напорный патрубок	Storz C
Свободный проход гидравлической части	10 мм
Тип конструкции рабочего колеса	Открытое многолопастное рабочее колесо
Макс. глубина погружения	20.00 м
Напор макс. H_{max}	33.6
Расход макс. Q_{max}	40.7
Мин. температура перекачиваемой жидкости T_{min}	3 °C
Макс. температура перекачиваемой жидкости T_{max}	40 °C
Температура окружающей среды мин. T_{min}	3 °C
Макс. температура окружающей среды T_{max}	40 °C

Кабель

Длина кабеля электропитания	23.0 м
Тип кабеля	H07RN-F
Сечение кабеля	7G1,5 мм ²
Тип кабеля электропитания	Неотсоединяемый

Материалы

Корпус насоса	Aluminium
Рабочее колесо	Нержавеющая сталь
Вал	Нержавеющая сталь
Материал уплотнения со стороны насоса	Карбид кремния
Материал уплотнения со стороны электродвигателя	NBR
Материал уплотнения	NBR
Материал электродвигателя	Aluminium

Информация о размещении заказа

Изделие	Wilo
Обозначение изделия	Wilo-Padus PRO M05/T039-540/P
Номер EAN	4048482940533
Артикульный номер	6087933
Масса нетто прибл. m	39 кг
Масса брутто прибл. m	47.0 кг
Длина с упаковкой	1166 мм
Высота с упаковкой	249 мм
Ширина с упаковкой	300 мм
Свойства упаковки	Транспортная упаковка
Вид упаковки	Коробка
Минимальный объем заказа	1

Данные электродвигателя

Подключение к сети	3-400 V, 50 Hz
Допуск на колебание напряжения	±10 %
Номинальная мощность электродвигателя P_2	3.90 кВт
Потребляемая мощность P_{1max}	4.60 кВт
Номинальный ток I_N	7.80 A
Пусковой ток I	57 A
Режим работы (в погруженном состоянии)	S1
Режим работы (в непогруженном состоянии)	S1
Номинальная частота вращения n	2857 об/мин
Коэффициент мощности $\cos \varphi$	0.86
Тип включения	Прямой пуск от сети (DOL)
Количество полюсов	2
Макс. частота включений t	20 1/h
Класс нагревостойкости изоляции	H
Класс защиты электродвигателя	IP68

Оснащение/функция

Задвижка	CEE 16A, 3P+N+PE, 6h
Поплавковый выключатель	нет
Тип взрывозащиты	-
Защита электродвигателя	Биметалл
Контроль герметичности электродвигателя	нет
Контроль герметичности камеры уплотнений	нет
Контроль герметичности камеры утечек	нет

Установочные размеры

Подсоединение входа	-
Подсоединение выхода	Storz C

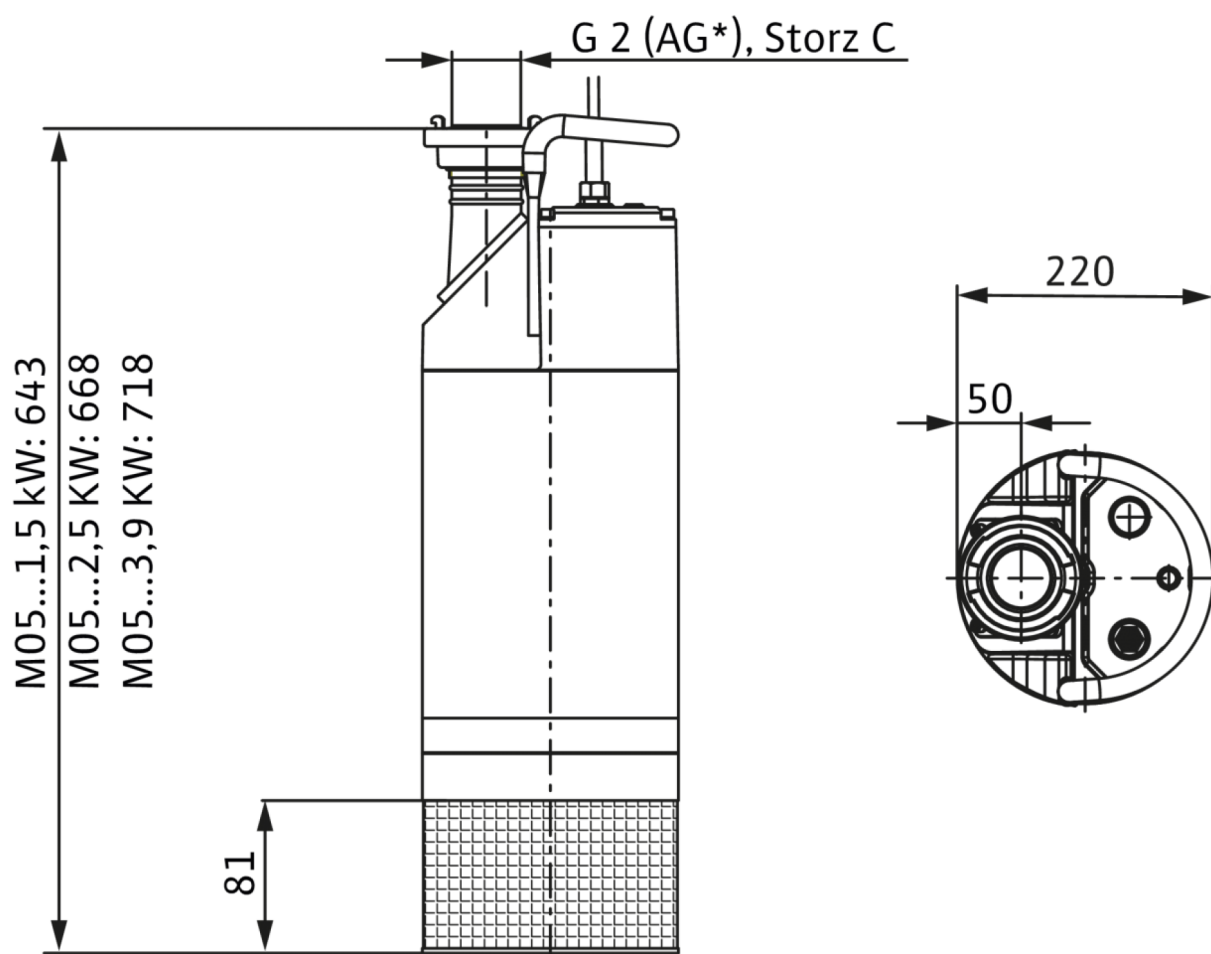
Описание изделия: Wilo-Padus PRO M05/T039-540/P

Полностью затопливаемый погружной дренажный насос для вертикальной установки в погруженном состоянии для перекачивания загрязненной или содержащей песок воды. Гидравлический корпус из обрезиненного алюминия, рабочее колесо из дуплексной хромистой стали, корпус электродвигателя из алюминия в трубке охлаждающего кожуха из нержавеющей стали. Подсоединение к напорному патрубку с вертикальным или горизонтальным переходником для напорного патрубка и муфтой Storz. Электродвигатель с поверхностным охлаждением класса IE3 в трехфазном исполнении с датчиком контроля температуры обмотки электродвигателя, защитой электродвигателя и камерой уплотнений. Отсоединяемый кабель электропитания со СЕЕ-штекером переключателя фаз. Герметизация осуществляется с помощью двух скользящих торцевых уплотнений, независимых от направления вращения. Агрегат без ограничений подходит для эксплуатации в режиме подсосом воздуха.

Эксплуатационные параметры		Данные об изделии	
Перекачиваемая жидкость	Water	Тип конструкции рабочего колеса	Открытое многолопастное рабочее колесо
		Свободный проход гидравлической части	10 мм
		Максимальное рабочее давление P_N	4 бар
		Макс. глубина погружения	20.00 м
		Температура жидкости T	3
Данные электродвигателя		Кабель	
Подключение к сети	3-400 V, 50 Hz	Длина кабеля электропитания	23.0 м
Допуск на колебание напряжения	$\pm 10\%$	Тип кабеля	H07RN-F
Коэффициент мощности $\cos \varphi$	0.86	Сечение кабеля	7G1,5 мм ²
Номинальная мощность электродвигателя P_2	3.90 кВт	Задвижка	СЕЕ 16А, 3P+N+PE, 6h
Потребляемая мощность $P_{1\max}$	4.60 кВт	Тип кабеля электропитания	Неотсоединяемый
Номинальный ток I_N	7.80 А		
Пусковой ток I	57 А		
Тип включения	Прямой пуск от сети (DOL)		
Номинальная частота вращения n	2857 об/мин		
Макс. частота включений t	20 1/h		
Класс нагревостойкости изоляции	H		
Класс защиты	IP68		
Режим работы (в погруженном состоянии)	S1		
Режим работы (в непогруженном состоянии)	S1		
Оснащение/функция		Материалы	
Поплавковый выключатель	нет	Корпус насоса	Aluminium
Тип взрывозащиты	-	Рабочее колесо	Нержавеющая сталь
Защита электродвигателя	Биметалл	Вал	Нержавеющая сталь
		Материал уплотнения со стороны насоса	QQPGG
		Материал уплотнения со стороны электродвигателя	BXPFF
		Материал уплотнения	NBR
		Материал электродвигателя	Aluminium
Установочные размеры		Информация о размещении заказа	
Патрубок на всас. стороне	-	Изделие	Wilo
Патрубок на напорн. стороне	Storz C	Обозначение изделия	Wilo-Padus PRO M05/T039-540/P
		Масса нетто приibl. m	39 кг
		Артикульный номер	6087933

Размеры и габаритные чертежи: Wilo-Padus PRO M05/T039-540/P

Padus PRO M05



* External thread

Характеристики: Wilo-Padus PRO M05/T039-540/P

Wilo-Padus PRO M05

