

Гідравлічні дані

Максимальний робочий тиск p	1 бар
Напірний патрубок	G 1½
Вільний сферичний прохід гідравліки	40 мм
Тип конструкції робочого колеса	Вільнопротічне робоче колесо
Макс. глибина занурення	7,00 м
Максимальна висота подачі H_{max}	9,0 м
Максимальна подача Q_{max}	19,0 м³/год
Мінімальна температура середовища T_{min}	3 °C
Максимальна температура середовища T_{max}	40 °C
Мінімальна температура навколишнього середовища T_{min}	3 °C
Макс. температура навколишнього середовища T_{max}	40 °C

Кабель

Довжина під'єднувального кабелю	10,0 м
Тип кабелю	H07RN-F
Поперечний переріз кабелю	3G1 мм²
Тип під'єднувального кабелю	Розбірний

Матеріали

Корпус насоса	Cast iron
Робоче колесо	PK-GF30
Вал	Stainless steel

Дані двигуна

Під'єднання до мережі	1~230 V, 50 Hz
Допуск напруги	±10 %
Номинальна потужність двигуна P_2	0,50 кВт
Споживана потужність P_{1max}	0,73 кВт
Номинальний струм I_N	3,30 A
Пусковий струм I	7,2 A
Режим роботи (в зануреному стані)	S1
Режим роботи (в незануреному стані)	S3-20%
Номинальне число обертів n	2900 об/хв
Коефіцієнт потужності $\cos \varphi$	0.99
Тип увімкнення	Безпосередній режим онлайн (DOL)
Кількість полюсів	2
Максимальна частота увімкнень t	30 1/h
Клас ізоляції	F
Клас захисту двигуна	IP68

Спорядження/функціонування

Штекер	Schuko
Поплавковий вимикач	да
Подрібнювач	немає
Клас вибухозахисту	-
Захист двигуна	Біметалевий
Контроль герметичності двигуна	немає
Контроль герметичності ущільнюючої камери	немає
Контроль герметичності в камері збирання рідини, що просочується	немає

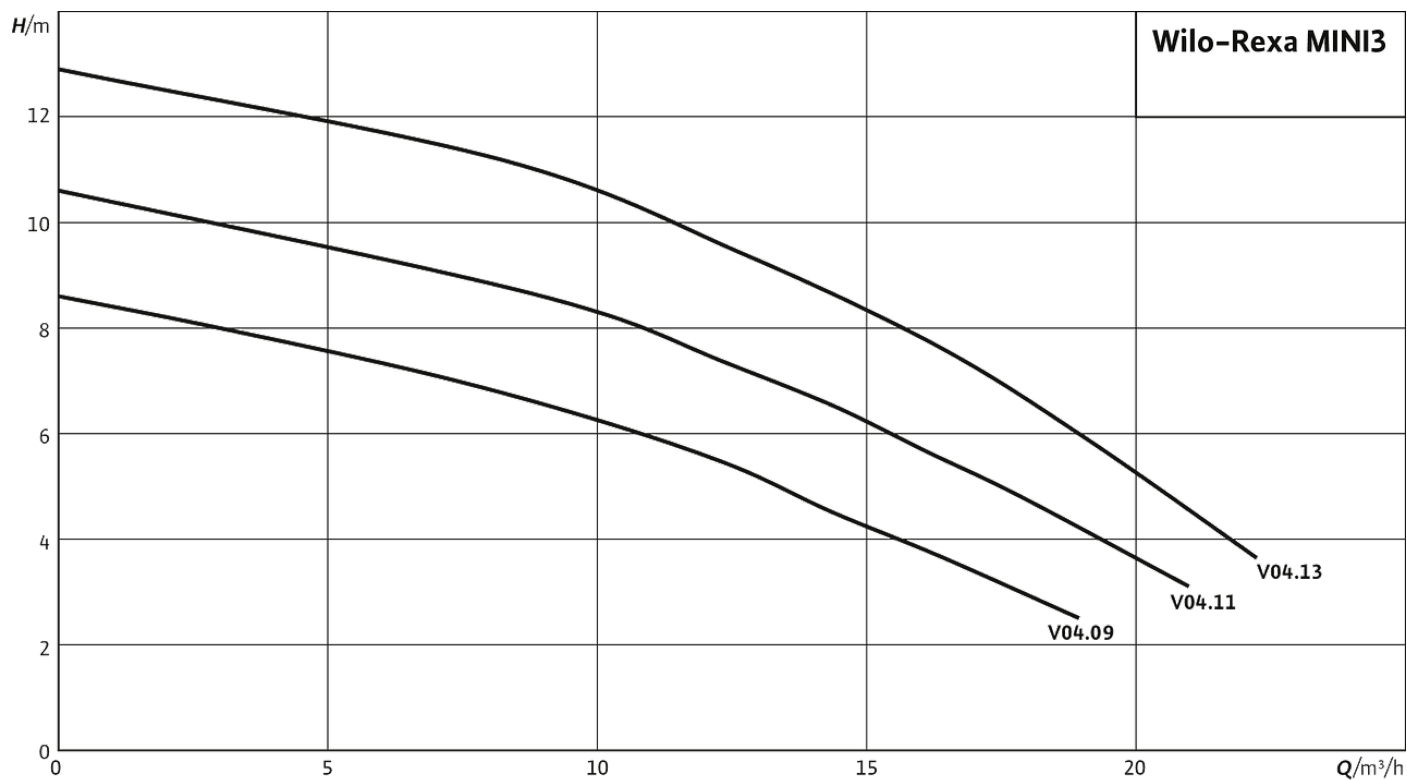
Монтажні розміри

Під'єднання входу	-
Під'єднання виходу	G 1½

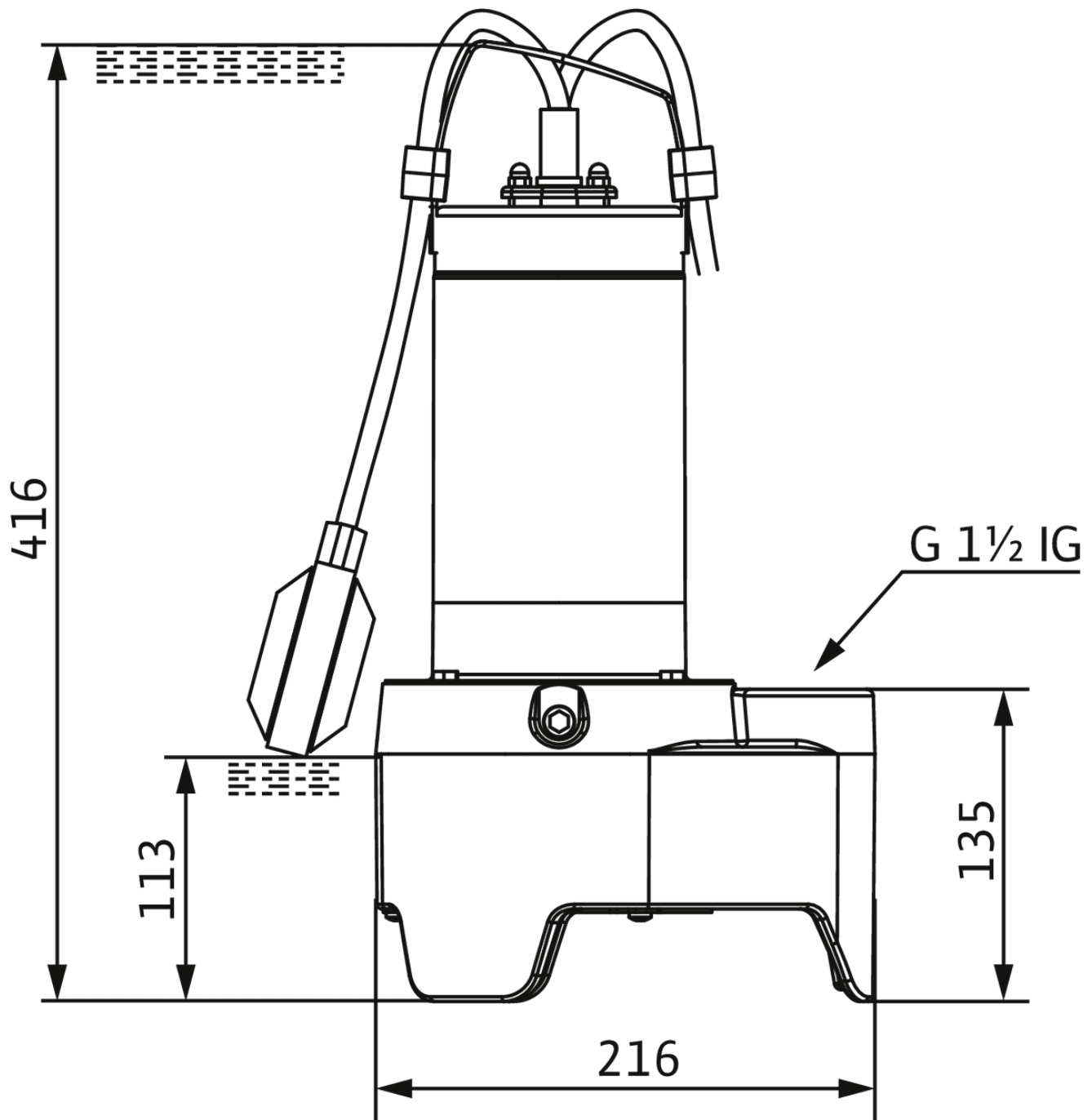
Матеріали

Матеріал ущільнення зі сторони насоса	графіт, просочений синтетичною смолою
Матеріал ущільнення	NBR
Матеріал двигуна	Stainless steel

Wilo-Rexa MINI3



Wilo-Rexa MINI3 - transportable wet installation



Повністю занурювальний насос для стічних вод, для стаціонарної та пересувної «мокрої» установки, для перекачування стічних вод без фекалій і брудної води. Корпус гідравліки із сірого чавуну, робоче колесо з пластику й корпус двигуна з нержавіючої сталі. Гідравліка з вертикальним напірним патрубком у вигляді різьбового під'єднання і вільнопротічного робочого колеса. Двигун змінного струму з поверхневим охолодженням із вбудованим робочим конденсатором та термічним контролем двигуна, що вмикається самостійно. З'єднувальний кабель зі змонтованою штепсельною вилкою із захисним контактом і поплавковим вимикачем для автоматичного керування за рівнем. Ущільнення зі сторони перекачуваного середовища забезпечується за допомогою ковзаючого торцевого ущільнення, зі сторони двигуна — за допомогою радіального ущільнення валу. Усі агрегати без вибухозахищеного виконання.

Вказівка: Якщо насос установлюється в насосній станції DrainLift WS 50 Basic, допускається перекачування стічних вод із фекаліями. Насосна станція має допуск згідно з EN 12050-1.

Експлуатаційні дані

Середовище	Water
Максимальна висота подачі H	9,00 м

Дані на продукцію

Тип конструкції робочого колеса	Вільнопротічне робоче колесо
Вільний сферичний прохід гідравліки	40 мм
Максимальний робочий тиск P_N	1 бар
Макс. глибина занурення	7,00 м
температура середовища T	3 °C

Дані двигуна

Конструкція двигуна	Занурюваний двигун, з поверхневим охолодженням
Під'єднання до мережі	1~230 V, 50 Hz
Допуск напруги	±10 %
Номінальна потужність двигуна P_2	0,50 кВт
Споживана потужність $P_{1\max}$	0,73 кВт
Номінальний струм I_N	3,30 А
Тип увімкнення	Безпосередній режим онлайн (DOL)
Кількість полюсів	2
Номінальне число обертів n	2900 об/хв
Максимальна частота увімкнень t	30 1/h
Клас ізоляції	F
Клас захисту	IP68
Режим роботи (в зануреному стані)	S1
Режим роботи (в незануреному стані)	S3-20%

Кабель

Довжина під'єднувального кабелю	10,0 м
Тип кабелю	H07RN-F
Поперечний переріз кабелю	3G1 мм ²
Штекер	Schuko

Кабель

Тип під'єднувального кабелю	Розбірний
-----------------------------	-----------

Спорядження/функціонування

Поплавковий вимикач	да
Подрібнювач	немає
Клас вибухозахисту	-
Захист двигуна	Біметалевий

Матеріали

Корпус насоса	Cast iron
Робоче колесо	PK-GF30
Вал	Stainless steel
Матеріал ущільнення зі сторони насоса	BXPFF
Матеріал ущільнення зі сторони двигуна	NBR
Матеріал ущільнення	NBR
Матеріал двигуна	Stainless steel

Монтажні розміри

Під'єднання до трубопроводу зі всмоктуючої сторони	-
Під'єднання до трубопроводу з напірної сторони	G 1½

Інформація про розміщення замовлень

Виріб	Wilo
Позначення виробу	Rexa MINI3-V04.09/M05-523/A-10M
Вага нетто близько <i>m</i>	14 кг
Артикульний номер	3094009