

Технічний паспорт

Гідравлічні дані

| | |
|--|-------------------------|
| Індекс мінімальної ефективності (MEI) | 0.7 |
| Максимальний робочий тиск P_N | 10 бар |
| Макс. вміст піску | 50 g/m ³ |
| Макс. глибина занурення | 200 м |
| Максимальна подача Q_{max} | 6,0 м ³ /год |
| Оптимальна подача Q_{opt} | 3,7 м ³ /год |
| Максимальна висота подачі H_{max} | 93,0 м |
| Оптимальна висота подачі H_{opt} | 67,17 м |
| Мінімальна температура середовища T_{min} | 3 °C |
| Максимальна температура середовища T_{max} | 30 °C |

Дані двигуна

| | |
|-------------------------------------|----------------|
| Під'єднання до мережі | 3~400 V, 50 Hz |
| Номинальна потужність двигуна P_2 | 1,1 кВт |
| Номинальне число обертів n | 2840 1/min |
| Номинальний струм I_N | 2,95 A |
| Пусковий струм I | 14,3 A |
| Тип увімкнення | Прямий (D) |
| Коефіцієнт потужності $\cos \phi$ | 0.76 |
| Максимальна частота увімкнень t | 20 1/h |
| Діаметр двигуна DM | 97 мм |

Кабель

| | |
|---------------------------------|-----------------------|
| Довжина під'єднувального кабелю | 1,8 м |
| Поперечний переріз кабелю | 4G1,5 mm ² |

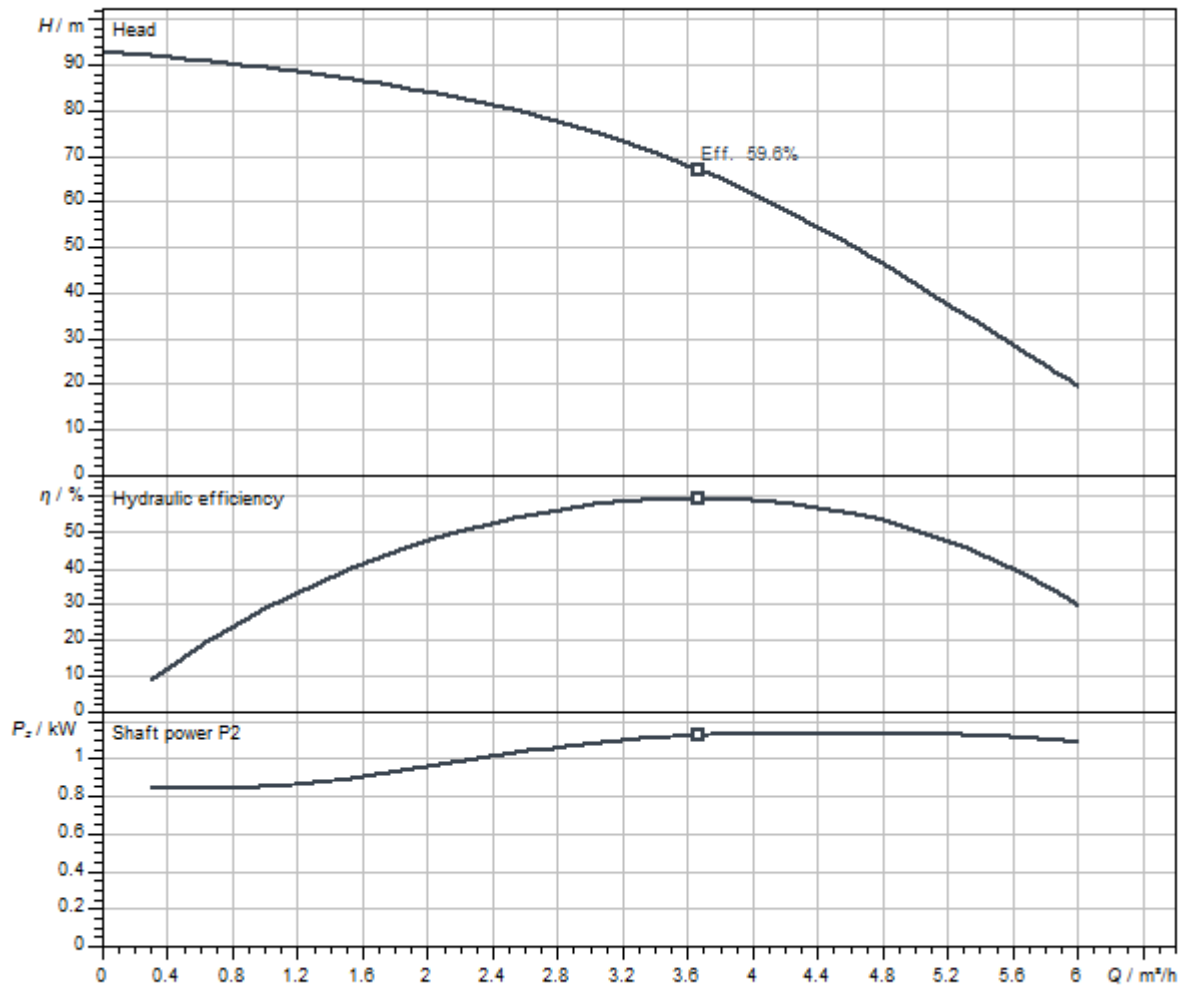
Матеріали

| | |
|------------------|---------------------|
| Корпус насоса | 1.4301, X5CrNi18-10 |
| Робоче колесо | Поліпропілен |
| Вал | Нержавіюча сталь |
| Матеріал двигуна | Нержавіюча сталь |

Монтажні розміри

| | |
|--|-------|
| Під'єднання до трубопроводу з напірної сторони | Rp 1¼ |
|--|-------|

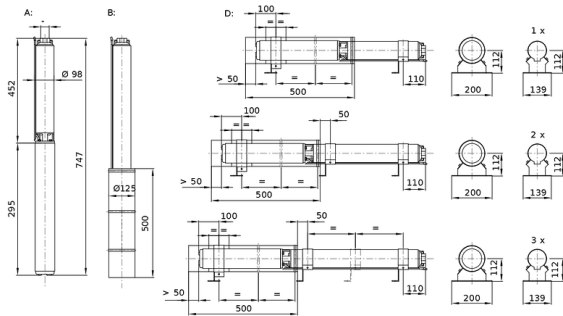
Характеристики



| | |
|-------------------------------|-------------|
| Середовище | Water 100 % |
| Температура середовища T | 20.00 °C |
| Число обертів у робочій точці | 2900 1/min |

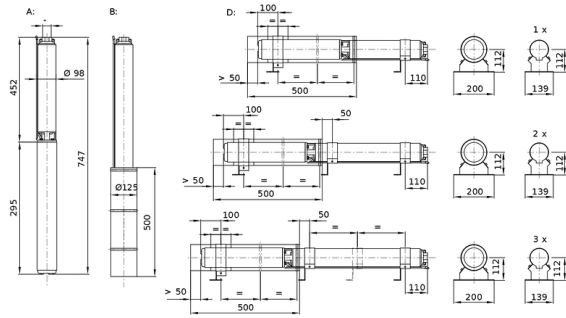
Розміри та креслення з розмірами

Wilo-Sub TWU 4



A = вертикальний, B = вертикальний з охолоджувальним кожухом, D = горизонтальний з охолоджувальним кожухом

Wilo-Sub TWU 4



A = вертикальний, B = вертикальний з охолоджувальним кожухом, D = горизонтальний з охолоджувальним кожухом

Опис виробу

Повністю занурюваний, багатоступеневий насос із занурювальним двигуном з радіальними або напіваксіальними робочими колесами в секційному виконанні для вертикального або горизонтального монтажу, з вмонтованим клапаном зворотного потоку. Корозійностійкий двигун однофазного або трифазного струму для прямого пуску з водогліколевим наповнювачем. Герметично залитий, з лакоізолюваною обмоткою, просоченою смолою, і самозмащуваними підшипниками. Охолодження двигуна здійснюється за допомогою перекачуваного середовища. Через це агрегат повинен завжди працювати в зануреному стані. Горизонтальний монтаж необхідно виконувати з охолоджувальним кожухом.

Для перекачування води зі свердловин з максимальною глибиною занурення 200 м та макс.

вмістом піску 50 г/м³.

Комплект постачання:

- > Зібрані гідравліка + двигун
- > Під'єднувальний кабель з допуском для питної води
- > Варіант з двигуном однофазного струму включає розподільну коробку з конденсатором, термічний захист двигуна і вимикач
- > Інструкція з монтажу та експлуатації

Експлуатаційні дані

| | |
|--------------------------------------|--------|
| Максимальна висота подачі H_{\max} | 93,0 м |
|--------------------------------------|--------|

Одиниця

| | |
|---------------------------------------|-----|
| Індекс мінімальної ефективності (MEI) | 0.7 |
|---------------------------------------|-----|

| | |
|--|-------|
| Під'єднання до трубопроводу з напірної сторони | Rp 1¼ |
|--|-------|

| | |
|-------------------------------|----------|
| Максимальний робочий тиск p | 40,0 бар |
|-------------------------------|----------|

| | |
|-------------------|---------------------|
| Макс. вміст піску | 50 г/м ³ |
|-------------------|---------------------|

| | |
|----------------------|------|
| Клас захисту двигуна | IP68 |
|----------------------|------|

| | |
|-------------------------|-------|
| Макс. глибина занурення | 200 м |
|-------------------------|-------|

| | |
|--|------|
| Мінімальна температура середовища T_{\min} | 3 °C |
|--|------|

| | |
|---|-------|
| Максимальна температура середовища T_{\max} | 30 °C |
|---|-------|

| | |
|------------------------|-------|
| Вага нетто близько m | 15 кг |
|------------------------|-------|

| | |
|--------------------------|-------|
| Макс. діаметр D_{\max} | 98 мм |
|--------------------------|-------|

Дані двигуна

| | |
|---------------------|----------------------|
| Конструкція двигуна | Занурювальний двигун |
|---------------------|----------------------|

| | |
|-----------------------|----------------|
| Під'єднання до мережі | 3~400 V, 50 Hz |
|-----------------------|----------------|

| | |
|-------------------------------------|---------|
| Номінальна потужність двигуна P_2 | 1,1 кВт |
|-------------------------------------|---------|

| | |
|------------------------------|------------|
| Номінальне число обертів n | 2840 1/min |
|------------------------------|------------|

| | |
|-------------------------|--------|
| Номінальний струм I_N | 2,95 A |
|-------------------------|--------|

| | |
|----------------|------------|
| Тип увімкнення | Прямий (D) |
|----------------|------------|

| | |
|-----------------------------------|--------|
| Максимальна частота увімкнень t | 20 1/h |
|-----------------------------------|--------|

| | |
|----------------------|-------|
| Діаметр двигуна DM | 97 мм |
|----------------------|-------|

| | |
|---|----------|
| Мін. швидкість потоку навколо двигуна m/s | 0,08 м/с |
|---|----------|

Кабель

| | |
|---------------------------------|-------|
| Довжина під'єднувального кабелю | 1,8 м |
|---------------------------------|-------|

| | |
|---------------------------|-----------------------|
| Поперечний переріз кабелю | 4G1,5 mm ² |
|---------------------------|-----------------------|

Матеріали

| | |
|---------------|---------------------|
| Корпус насоса | 1.4301, X5CrNi18-10 |
|---------------|---------------------|

| | |
|------------------|------------------|
| Матеріал двигуна | Нержавіюча сталь |
|------------------|------------------|

| | |
|-----|------------------|
| Вал | Нержавіюча сталь |
|-----|------------------|

| | |
|---------------|--------------|
| Робоче колесо | Поліпропілен |
|---------------|--------------|

Інформація про розміщення замовлень

| | |
|-----------------------------|-----------------------------------|
| Вага нетто близько <i>m</i> | 15 кг |
| Виріб | Wilo |
| Позначення виробу | Sub TWU4.04-14-C (3~400 V, 50 Hz) |
| Артикульний номер | 6049351 |