

Технічний паспорт

Гідравлічні дані

Індекс мінімальної ефективності (MEI)	0.7
Максимальний робочий тиск P_N	4 бар
Макс. вміст піску	50 g/m ³
Макс. глибина занурення	200 м
Максимальна подача Q_{max}	6,0 м ³ /год
Оптимальна подача Q_{opt}	3,7 м ³ /год
Максимальна висота подачі H_{max}	33,0 м
Оптимальна висота подачі H_{opt}	20,7 м
Мінімальна температура середовища T_{min}	3 °C
Максимальна температура середовища T_{max}	30 °C

Дані двигуна

Під'єднання до мережі	3~400 V, 50 Hz
Номинальна потужність двигуна P_2	0,37 кВт
Номинальне число обертів n	2840 1/min
Номинальний струм I_N	1,17 А
Пусковий струм I	5,3 А
Тип увімкнення	Прямий (D)
Коефіцієнт потужності $\cos \phi$	0.73
Максимальна частота увімкнень t	20 1/h
Діаметр двигуна DM	97 мм

Кабель

Довжина під'єднувального кабелю	1,8 м
Поперечний переріз кабелю	4G1,5 mm ²

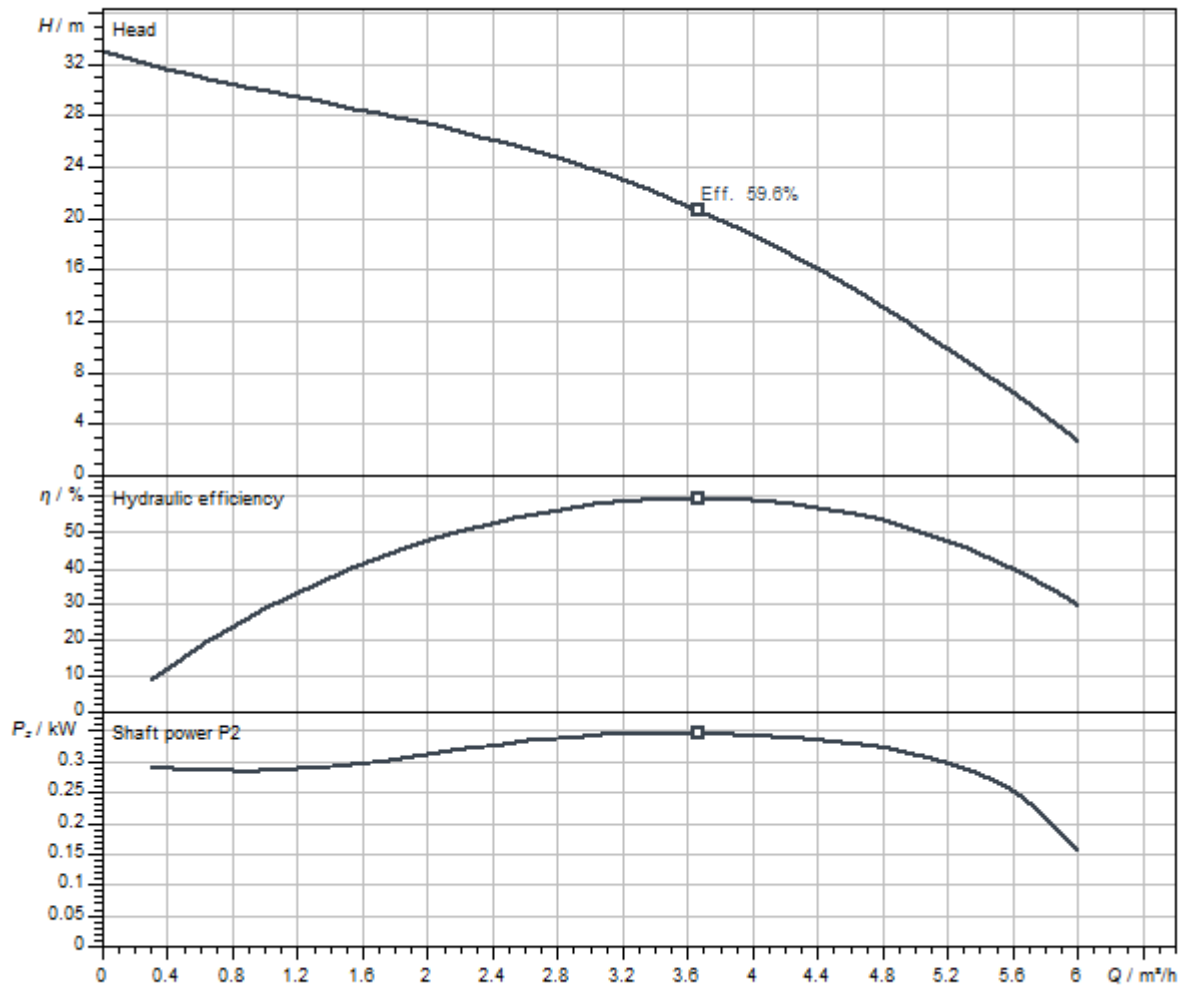
Матеріали

Корпус насоса	1.4301, X5CrNi18-10
Робоче колесо	Поліпропілен
Вал	Нержавіюча сталь
Матеріал двигуна	Нержавіюча сталь

Монтажні розміри

Під'єднання до трубопроводу з напірної сторони	Rp 1¼
--	-------

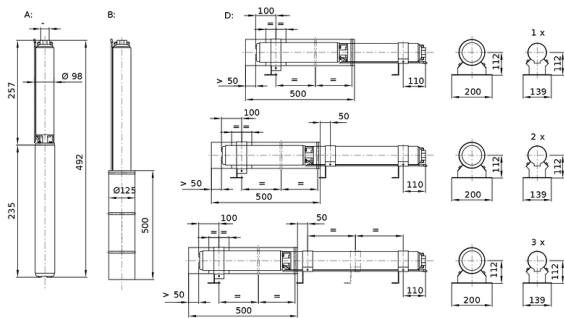
Характеристики



Середовище	Water 100 %
Температура середовища T	20.00 °C
Число обертів у робочій точці	2900 1/min

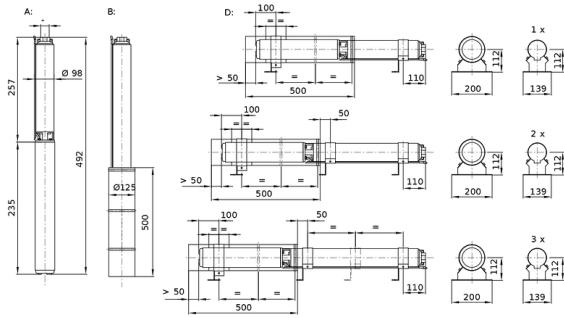
Розміри та креслення з розмірами

Wilo-Sub TWU 4



A = вертикальний, B = вертикальний з охолоджувальним кожухом, D = горизонтальний з охолоджувальним кожухом

Wilo-Sub TWU 4



A = вертикальний, B = вертикальний з охолоджувальним кожухом, D = горизонтальний з охолоджувальним кожухом

Опис виробу

Повністю занурюваний, багатоступеневий насос із занурювальним двигуном з радіальними або напіваксіальними робочими колесами в секційному виконанні для вертикального або горизонтального монтажу, з вмонтованим клапаном зворотного потоку. Корозійностійкий двигун однофазного або трифазного струму для прямого пуску з водогліколевим наповнювачем. Герметично залитий, з лакоізолюваною обмоткою, просоченою смолою, і самозмащуваними підшипниками. Охолодження двигуна здійснюється за допомогою перекачуваного середовища. Через це агрегат повинен завжди працювати в зануреному стані. Горизонтальний монтаж необхідно виконувати з охолоджувальним кожухом.

Для перекачування води зі свердловин з максимальною глибиною занурення 200 м та макс.

вмістом піску 50 г/м³.

Комплект постачання:

- > Зібрані гідравліка + двигун
- > Під'єднувальний кабель з допуском для питної води
- > Варіант з двигуном однофазного струму включає розподільну коробку з конденсатором, термічний захист двигуна і вимикач
- > Інструкція з монтажу та експлуатації

Експлуатаційні дані

Максимальна висота подачі H_{\max}	33,0 м
--------------------------------------	--------

Одиниця

Індекс мінімальної ефективності (MEI)	0.7
---------------------------------------	-----

Під'єднання до трубопроводу з напірної сторони	Rp 1¼
--	-------

Максимальний робочий тиск p	40,0 бар
-------------------------------	----------

Макс. вміст піску	50 г/м ³
-------------------	---------------------

Клас захисту двигуна	IP68
----------------------	------

Макс. глибина занурення	200 м
-------------------------	-------

Мінімальна температура середовища T_{\min}	3 °C
--	------

Максимальна температура середовища T_{\max}	30 °C
---	-------

Вага нетто близько m	8,5 кг
------------------------	--------

Макс. діаметр D_{\max}	98 мм
--------------------------	-------

Дані двигуна

Конструкція двигуна	Занурювальний двигун
---------------------	----------------------

Під'єднання до мережі	3~400 V, 50 Hz
-----------------------	----------------

Номинальна потужність двигуна P_2	0,37 кВт
-------------------------------------	----------

Номинальне число обертів n	2840 1/min
------------------------------	------------

Номинальний струм I_N	1,17 A
-------------------------	--------

Тип увімкнення	Прямий (D)
----------------	------------

Максимальна частота увімкнень t	20 1/h
-----------------------------------	--------

Діаметр двигуна DM	97 мм
----------------------	-------

Мін. швидкість потоку навколо двигуна m/s	0,08 м/с
---	----------

Кабель

Довжина під'єднувального кабелю	1,8 м
---------------------------------	-------

Поперечний переріз кабелю	4G1,5 mm ²
---------------------------	-----------------------

Матеріали

Корпус насоса	1.4301, X5CrNi18-10
---------------	---------------------

Матеріал двигуна	Нержавіюча сталь
------------------	------------------

Вал	Нержавіюча сталь
-----	------------------

Робоче колесо	Поліпропілен
---------------	--------------

Інформація про розміщення замовлень

Вага нетто близько <i>m</i>	8,5 кг
Виріб	Wilo
Позначення виробу	Sub TWU4.04-05-C (3~400 V, 50 Hz)
Артикульний номер	6049348