

## Технічний паспорт

## Гідравлічні дані

Індекс мінімальної ефективності (MEI)	0.7
Максимальний робочий тиск $P_N$	5 бар
Макс. вміст піску	50 g/m <sup>3</sup>
Макс. глибина занурення	200 м
Максимальна подача $Q_{max}$	2,5 м <sup>3</sup> /год
Оптимальна подача $Q_{opt}$	2,2 м <sup>3</sup> /год
Максимальна висота подачі $H_{max}$	46,0 м
Оптимальна висота подачі $H_{opt}$	31,97 м
Мінімальна температура середовища $T_{min}$	3 °C
Максимальна температура середовища $T_{max}$	30 °C

## Дані двигуна

Під'єднання до мережі	1~230 V, 50 Hz
Номинальна потужність двигуна $P_2$	0,37 кВт
Номинальне число обертів $n$	2855 1/min
Номинальний струм $I_N$	3,35 A
Пусковий струм $I$	10,6 A
Тип увімкнення	Прямий (D)
Коефіцієнт потужності $\cos \phi$	0.87
Максимальна частота увімкнень $t$	20 1/h
Діаметр двигуна $DM$	98 мм

## Кабель

Довжина під'єднувального кабелю	1,8 м
Поперечний переріз кабелю	4G1,5 mm <sup>2</sup>

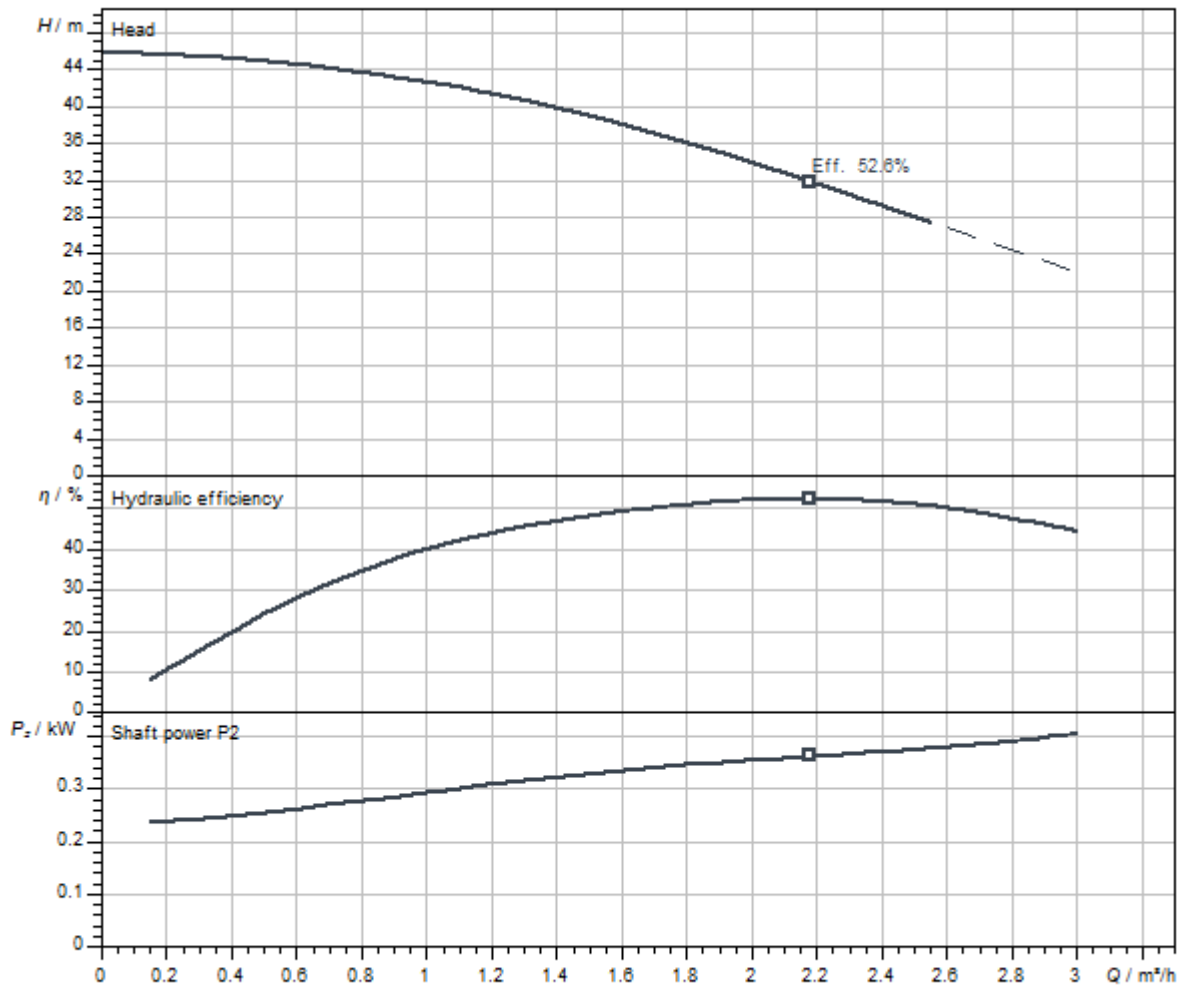
## Матеріали

Корпус насоса	1.4301, X5CrNi18-10
Робоче колесо	Поліпропілен
Вал	Нержавіюча сталь
Матеріал двигуна	Нержавіюча сталь

## Монтажні розміри

Під'єднання до трубопроводу з напірної сторони	Rp 1¼
--	-------

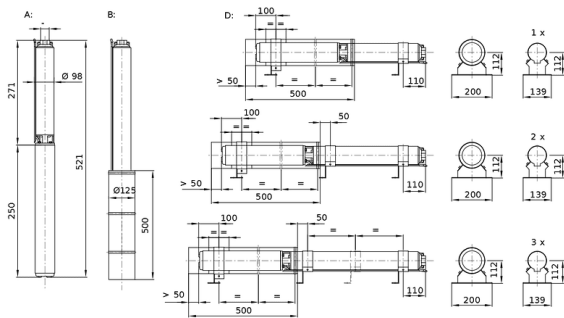
### Характеристики



Середовище	Water 100 %
Температура середовища T	20.00 °C
Число обертів у робочій точці	2900 1/min

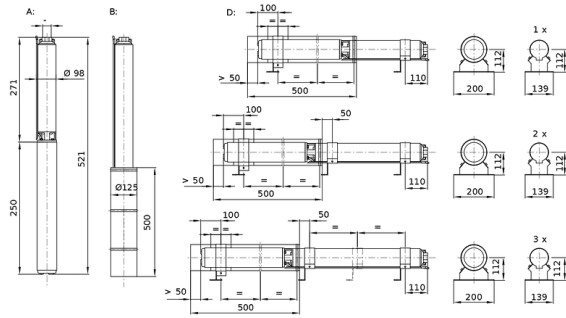
Розміри та креслення з розмірами

Wilo-Sub TWU 4



A = вертикальний, B = вертикальний з охолоджувальним кожухом, D = горизонтальний з охолоджувальним кожухом

Wilo-Sub TWU 4



A = вертикальний, B = вертикальний з охолоджувальним кожухом, D = горизонтальний з охолоджувальним кожухом

## Опис виробу

Повністю занурюваний, багатоступеневий насос із занурювальним двигуном з радіальними або напіваксіальними робочими колесами в секційному виконанні для вертикального або горизонтального монтажу, з вмонтованим клапаном зворотного потоку. Корозійностійкий двигун однофазного або трифазного струму для прямого пуску з водогліколевим наповнювачем. Герметично залитий, з лакоізолюваною обмоткою, просоченою смолою, і самозмащуваними підшипниками. Охолодження двигуна здійснюється за допомогою перекачуваного середовища. Через це агрегат повинен завжди працювати в зануреному стані. Горизонтальний монтаж необхідно виконувати з охолоджувальним кожухом.

Для перекачування води зі свердловин з максимальною глибиною занурення 200 м та макс.

вмістом піску 50 г/м<sup>3</sup>.

### Комплект постачання:

- > Зібрані гідравліка + двигун
- > Під'єднувальний кабель з допуском для питної води
- > Варіант з двигуном однофазного струму включає розподільну коробку з конденсатором, термічний захист двигуна і вимикач
- > Інструкція з монтажу та експлуатації

### Експлуатаційні дані

Максимальна висота подачі $H_{\max}$	46,0 м
--------------------------------------	--------

### Одиниця

Індекс мінімальної ефективності (MEI)	0.7
---------------------------------------	-----

Під'єднання до трубопроводу з напірної сторони	Rp 1¼
--	-------

Максимальний робочий тиск $p$	40,0 бар
-------------------------------	----------

Макс. вміст піску	50 г/м <sup>3</sup>
-------------------	---------------------

Клас захисту двигуна	IP68
----------------------	------

Макс. глибина занурення	200 м
-------------------------	-------

Мінімальна температура середовища $T_{\min}$	3 °C
--	------

Максимальна температура середовища $T_{\max}$	30 °C
---	-------

Вага нетто близько $m$	9,6 кг
------------------------	--------

Макс. діаметр $D_{\max}$	98 мм
--------------------------	-------

### Дані двигуна

Конструкція двигуна	Занурювальний двигун
---------------------	----------------------

Під'єднання до мережі	1~230 V, 50 Hz
-----------------------	----------------

Номинальна потужність двигуна $P_2$	0,37 кВт
-------------------------------------	----------

Номинальне число обертів $n$	2855 1/min
------------------------------	------------

Номинальний струм $I_N$	3,35 А
-------------------------	--------

Тип увімкнення	Прямий (D)
----------------	------------

Максимальна частота увімкнень $t$	20 1/h
-----------------------------------	--------

Діаметр двигуна $DM$	98 мм
----------------------	-------

Мін. швидкість потоку навколо двигуна $m/s$	0,08 м/с
---	----------

### Кабель

Довжина під'єднувального кабелю	1,8 м
---------------------------------	-------

Поперечний переріз кабелю	4G1,5 mm <sup>2</sup>
---------------------------	-----------------------

### Матеріали

Корпус насоса	1.4301, X5CrNi18-10
---------------	---------------------

Матеріал двигуна	Нержавіюча сталь
------------------	------------------

Вал	Нержавіюча сталь
-----	------------------

Робоче колесо	Поліпропілен
---------------	--------------

**Інформація про розміщення замовлень**

Вага нетто близько <i>m</i>	9,6 кг
Виріб	Wilo
Позначення виробу	Sub TWU4.02-07-C (1~230 V, 50 Hz)
Артикульний номер	6046661