



Технічний паспорт

Гідрравлічні дані

| | |
|--|----------|
| Максимальний робочий тиск P_N | 10 бар |
| Максимальна температура середовища T_{max} | 95 °C |
| Мінімальна температура середовища T_{min} | 2 °C |
| Мінімальна температура навколишнього середовища T_{min} | -10 °C |
| Макс. температура навколишнього середовища T_{max} | 40 °C |
| Діапазон температур при максимальній температурі навколишнього середовища +40 °C T | +2...+70 |

Дані двигуна

| | |
|---|------------------------|
| Під'єднання до мережі | 1~230 V, 50/60 Hz |
| Номинальна потужність двигуна P_2 | 0,02 кВт |
| Номинальний струм I_N | 0,26 A |
| Мінімальне число обертів n_{min} | 700 1/min |
| Максимальне число обертів n_{max} | 3400 1/min |
| Споживана потужність (мін.) $P_{1 min}$ | 3 Вт |
| Споживана потужність $P_{1 max}$ | 20 Вт |
| Випромінення перешкод | EN 61000-6-3 |
| Стійкість до перешкод | EN 61000-6-2 |
| Електромагнітна сумісність | EN 61800-3 |
| Клас ізоляції | F |
| Клас захисту двигуна | IPX4D |
| Регулювання числа обертів | Частотний перетворювач |
| Захист двигуна | вбудовано |

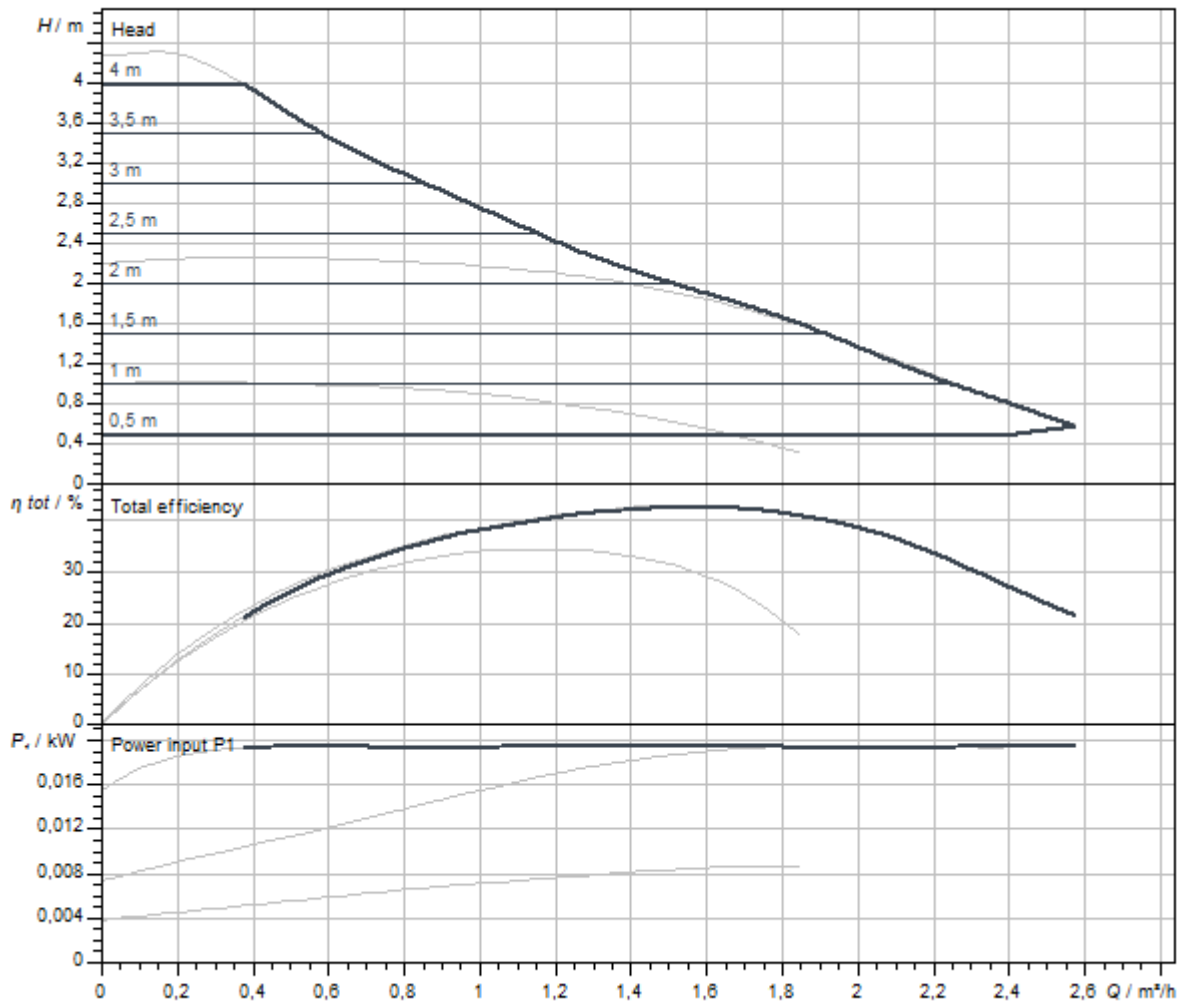
Матеріали

| | |
|---------------------|------------------|
| Корпус насоса | Нержавіюча сталь |
| Робоче колесо | PPO-GF30 |
| Вал | Оксидна кераміка |
| Матеріал підшипника | графіт |

Монтажні розміри

| | |
|--|--------|
| Під'єднання до трубопроводу зі всмоктуючої сторони | G 1¼ |
| Під'єднання до трубопроводу з напірної сторони | G 1¼ |
| Монтажна довжина <i>l₀</i> | 150 мм |

Характеристики



| | |
|---------------------------------|-------------|
| Середовище | Water 100 % |
| Температура середовища <i>T</i> | 20,00 °C |

Розміри та креслення з розмірами

Stratos PICO-Z 20/0,5-4

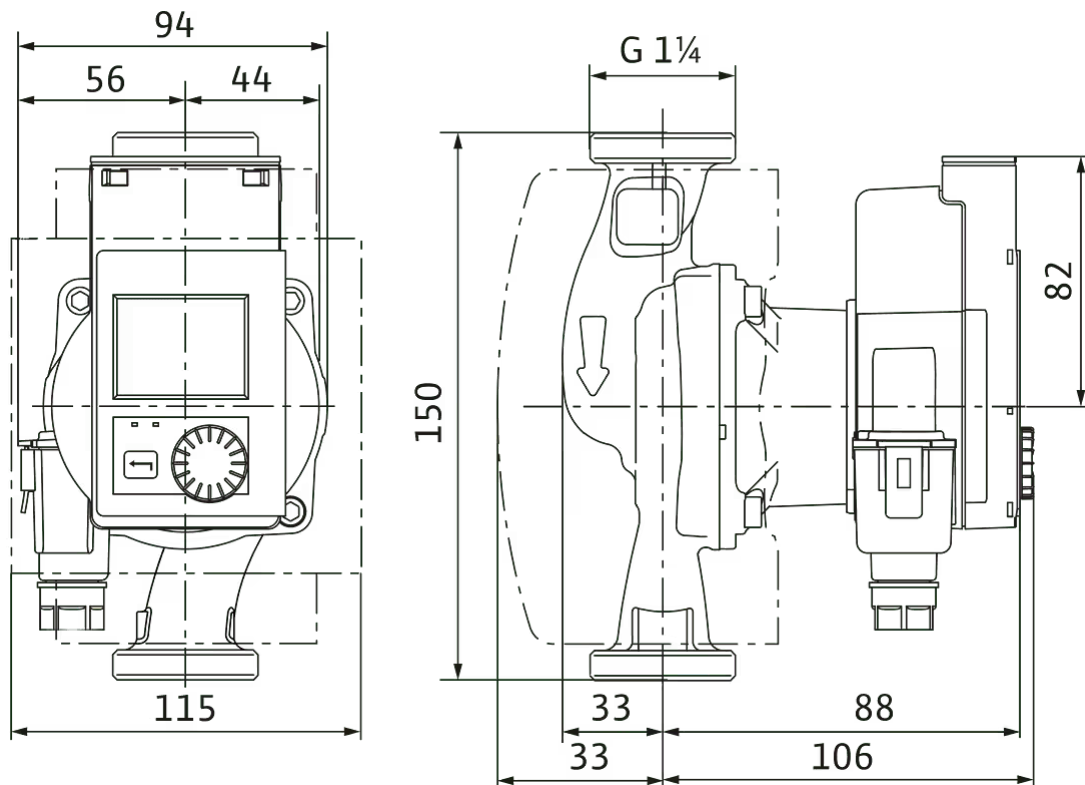
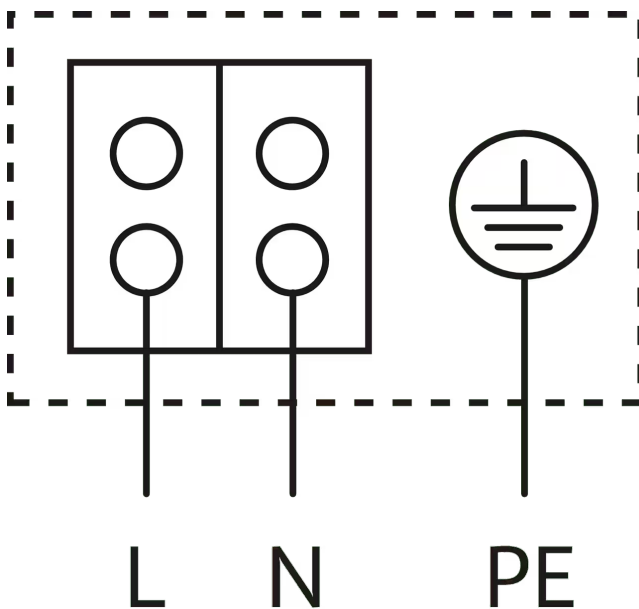


Схема з'єднань



Стійкий до струмів блокування двигун

Однофазний двигун (EM) 2-полюсний - 1~230 В, 50 Гц

Опис виробу

Цей циркуляційний насос придатний лише для питної води.

Циркуляційний насос для гарячого водопостачання (виконання з мокрим ротором), без технічного обслуговування, з різьбовим з'єднанням, зі стійким до струмів блокуванням синхронним двигуном за ЕСМ-технологією та із вбудованою системою електронного регулювання потужності, призначеною для плавного регулювання за перепадом тиску. З найвищими коефіцієнтами корисної дії та високим пусковим крутним моментом, включно з функцією автоматичного розблокування. Використовується для всіх систем гарячого водопостачання (+2...+95 °C).

Способи керування:

- > T-const. — режим керування залежно від температури
- > Dr-s для постійного перепаду тиску
- > Незмінне число обертів (n-const.)

Функції:

- > Розпізнавання термічної дезінфекції резервуара системи гарячого водопостачання
- > Індикація повідомлень про несправність / попереджень разом з описом і кодом помилки в пояснювальному тексті
- > Програма автоматичної вентиляції відсіку ротора
- > Функція ручного повторного пуску для додаткового деблокування насоса в разі потреби
- > Система блокування кнопок
- > Функція скидання електричного лічильника або установок на заводські налаштування
- > Автоматична функція розблокування та інтегрована система захисту двигуна

Експлуатаційні дані

| | |
|--|----------|
| Максимальна температура середовища T_{max} | 95 °C |
| Мінімальна температура середовища T_{min} | 2 °C |
| Мінімальна температура навколишнього середовища T_{min} | -10 °C |
| Макс. температура навколишнього середовища T_{max} | 40 °C |
| Діапазон температур при максимальній температурі навколишнього середовища +40 °C T | +2...+70 |
| Максимальний робочий тиск P_N | 10 бар |

Індикація:

- > спосіб керування
- > Задане значення
- > Подача
- > Висота подачі
- > Число обертів
- > Температура
- > Споживана потужність
- > Споживання електроенергії
- > Активні впливи (наприклад, термічна дезінфекція, розповітряння)

Виконання:

- > Графічний кольоровий дисплей з обслуговуванням через панель керування однією кнопкою
- > Гніздо для комунікаційних модулів Wilo як інтерфейс, наприклад Bluetooth
- > Читання та налаштування експлуатаційних даних, а також, наприклад, створення протоколу введення в експлуатацію через інтерфейс Bluetooth (без додаткового приладдя) за допомогою додатка Wilo-Assistant
- > Мінімальне споживання тільки 3 Вт
- > Теплоізоляція (серійно)

Опціональне допоміжне приладдя:

- > Модуль Wilo-Smart Connect BT для Bluetooth-з'єднання з мобільними терміналами за допомогою додатка Wilo-Assistant

Експлуатаційні дані

| | |
|---|-----------------------|
| Макс. допустима загальна жорсткість в системах циркуляції питної води | 3,57 ммоль/л (20 °dH) |
|---|-----------------------|

Дані двигуна

| | |
|--|-------------------|
| Випромінення перешкод | EN 61000-6-3 |
| Стійкість до перешкод | EN 61000-6-2 |
| Під'єднання до мережі | 1~230 V, 50/60 Hz |
| Споживана потужність P_1 max | 20 Вт |
| Максимальне число обертів n_{max} | 3400 1/min |
| Номинальний струм I_N | 0,26 А |
| Клас захисту двигуна | IPX4D |
| Кабельне нарізне з'єднання | 1 x PG11 |

Матеріали

| | |
|---------------------|------------------|
| Корпус насоса | Нержавіюча сталь |
| Робоче колесо | PPO-GF30 |
| Вал | Оксидна кераміка |
| Матеріал підшипника | графіт |

Монтажні розміри

| | |
|--|--------|
| Під'єднання до трубопроводу зі всмоктуючої сторони | G 1¼ |
| Під'єднання до трубопроводу з напірної сторони | G 1¼ |
| Монтажна довжина l_0 | 150 мм |

Інформація про розміщення замовлень

| | |
|------------------------|--|
| Виріб | Wilo |
| Позначення виробу | Stratos PICO-Z 20/0,5-4 |
| Вага нетто близько m | 1,7 кг |
| Артикульний номер | 4255430  |