



Технічний паспорт

Гідрравлічні дані

Максимальний робочий тиск P_N	10 бар
Максимальна температура середовища T_{max}	95 °C
Мінімальна температура середовища T_{min}	2 °C
Мінімальна температура навколишнього середовища T_{min}	-10 °C
Макс. температура навколишнього середовища T_{max}	40 °C
Діапазон температур при максимальній температурі навколишнього середовища +40 °C T	+2...+70

Дані двигуна

Під'єднання до мережі	1~230 V, 50/60 Hz
Номинальна потужність двигуна P_2	0,02 кВт
Номинальний струм I_N	0,26 A
Мінімальне число обертів n_{min}	700 1/min
Максимальне число обертів n_{max}	3400 1/min
Споживана потужність (мін.) $P_{1 min}$	4 Вт
Споживана потужність $P_{1 max}$	20 Вт
Випромінення перешкод	EN 61000-6-3
Стійкість до перешкод	EN 61000-6-2
Електромагнітна сумісність	EN 61800-3
Клас ізоляції	F
Клас захисту двигуна	IPX4D
Регулювання числа обертів	Частотний перетворювач
Захист двигуна	вбудовано

Матеріали

Корпус насоса	Нержавіюча сталь
Робоче колесо	PPO-GF30
Вал	Оксидна кераміка
Матеріал підшипника	графіт

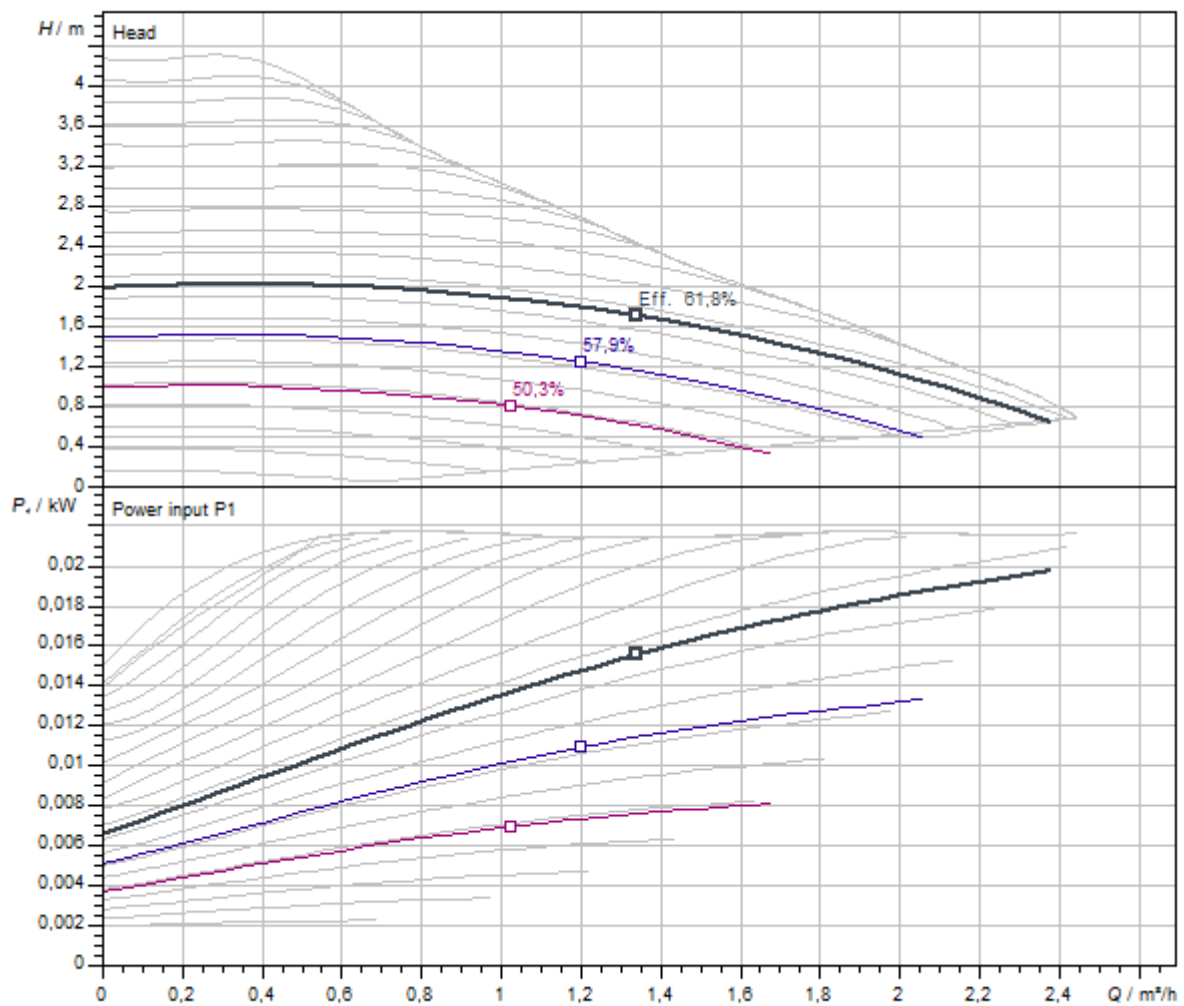
Монтажні розміри

Під'єднання до трубопроводу зі всмоктуючої сторони	G 1
--	-----

Під'єднання до трубопроводу з напірної сторони	G 1
--	-----

Монтажна довжина l_0	140 мм
------------------------	--------

Характеристики



Середовище	Water 100 %
------------	-------------

Температура середовища T	20,00 °C
----------------------------	----------

Число обертів у робочій точці	2.900 1/min
-------------------------------	-------------

Розміри та креслення з розмірами

Yonos PICO-Z 15/0,5-4 140

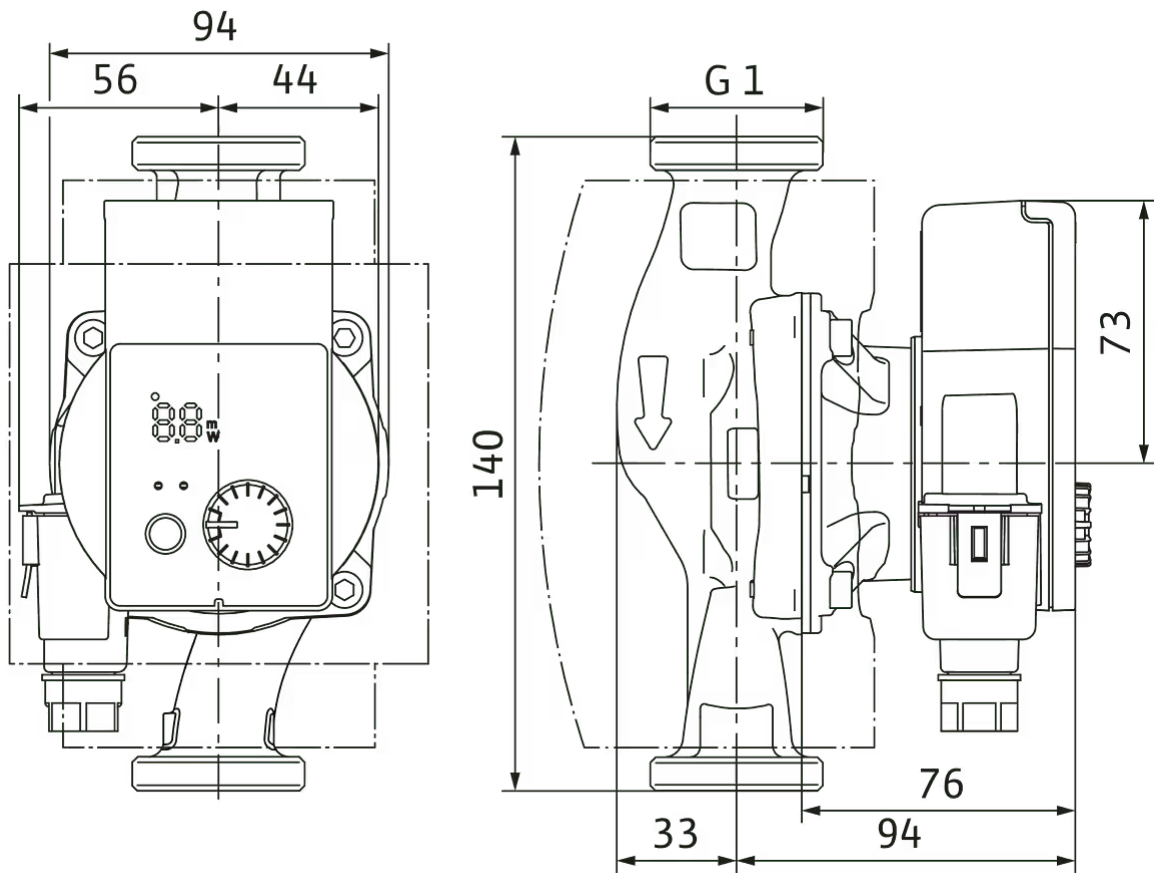
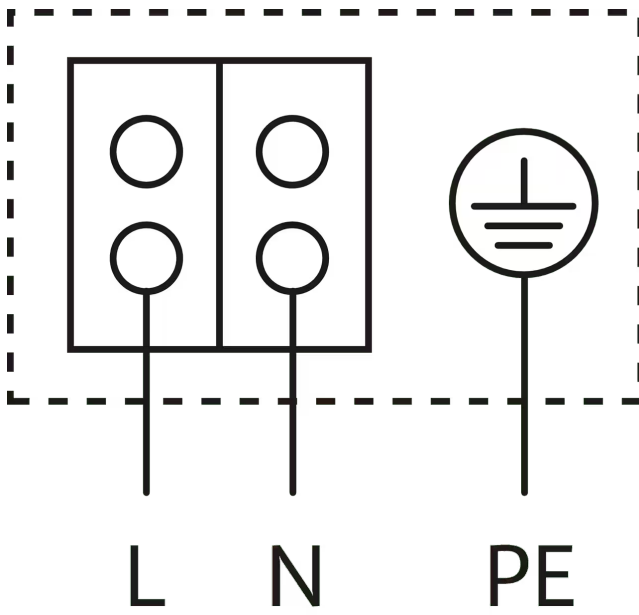


Схема з'єднань



Стійкий до струмів блокування двигун

Однофазний двигун (EM) 2-полюсний - 1~230 В, 50 Гц

Опис виробу

Цей циркуляційний насос придатний лише для питної води.

Циркуляційний насос для гарячого водопостачання (виконання з мокрим ротором), без технічного обслуговування, з різьбовим з'єднанням, зі стійким до струмів блокуванням синхронним двигуном за ЕСМ-технологією та із вбудованою системою електронного регулювання потужності, призначеною для плавного регулювання за перепадом тиску. Використовується для всіх систем гарячого водопостачання (від +2 до +95 °C).

Серійно з:

- > Способи керування з можливістю попереднього вибору для оптимального налаштування навантаження:
 - > Др-с для постійного перепаду тиску
 - > Постійне число обертів (3 ступені постійного числа обертів)
 - > Постійне число обертів (плавне налаштування)
- > Світлодіодна індикація для налаштування заданого значення, індикація поточного споживання у ватах і витрати у м³/год
- > Вбудований захист двигуна
- > Функція автоматичного розблокування
- > Ручна функція видалення повітря для вентиляції роторного відсіку
- > Ручний повторний запуск
- > Корпус насоса з високоякісної сталі
- > Електричне швидке з'єднання за допомогою Wilo-Connector
- > Теплоізоляційний кожух

Експлуатаційні дані

температура середовища T	2 °C
температура навколишнього середовища T	-10 °C
Максимальний робочий тиск P_N	10 бар

Дані двигуна

Випромінення перешкод	EN 61000-6-3
Стійкість до перешкод	EN 61000-6-2
Під'єднання до мережі	1~230 V, 50/60 Hz
Споживана потужність P_1 max	20 Вт
Мінімальне число обертів n_{min}	700 1/min
Максимальне число обертів n_{max}	3400 1/min
Клас захисту двигуна	IPX4D
Кабельне нарізне з'єднання	1 x PG11

Матеріали

Корпус насоса	Нержавіюча сталь
Робоче колесо	PPO-GF30
Вал	Оксидна кераміка
Матеріал підшипника	графіт

Монтажні розміри

Під'єднання до трубопроводу зі всмоктуючої сторони	G 1
Під'єднання до трубопроводу з напірної сторони	G 1
Монтажна довжина l_0	140 мм

Інформація про розміщення замовлень

Виріб	Wilo
Позначення виробу	Yonos PICO-Z 15/0,5-4 140
Вага нетто близько m	1,3 кг
Артикульний номер	4255411 