



Технічний паспорт

Гідравлічні дані

Максимальний робочий тиск P_N	10 бар
Подача Q_{max}	4,4 м ³ /год
Мінімальна температура середовища T_{min}	-20 °C
Максимальна температура середовища T_{max}	110 °C
Мінімальна температура навколишнього середовища T_{min}	-10 °C
Макс. температура навколишнього середовища T_{max}	40 °C

Дані двигуна

Індекс енергетичної ефективності (EEI)	0.23
Під'єднання до мережі	1~230 V ±10%, 50/60 Hz
Номінальна потужність P_2	55 Вт
Мінімальне число обертів n_{min}	2695 1/min
Максимальне число обертів n_{max}	4686 1/min
Споживана потужність (мін.) P_{1min}	1 Вт
Споживана потужність P_{1max}	75 Вт
Випромінення перешкод	EN 61000-6-3
Стійкість до перешкод	EN 61000-6-2
Електромагнітна сумісність	EN 61800-3
Кабельне нарізне з'єднання	1 x PG11
Клас ізоляції	F
Клас захисту	IPX4D

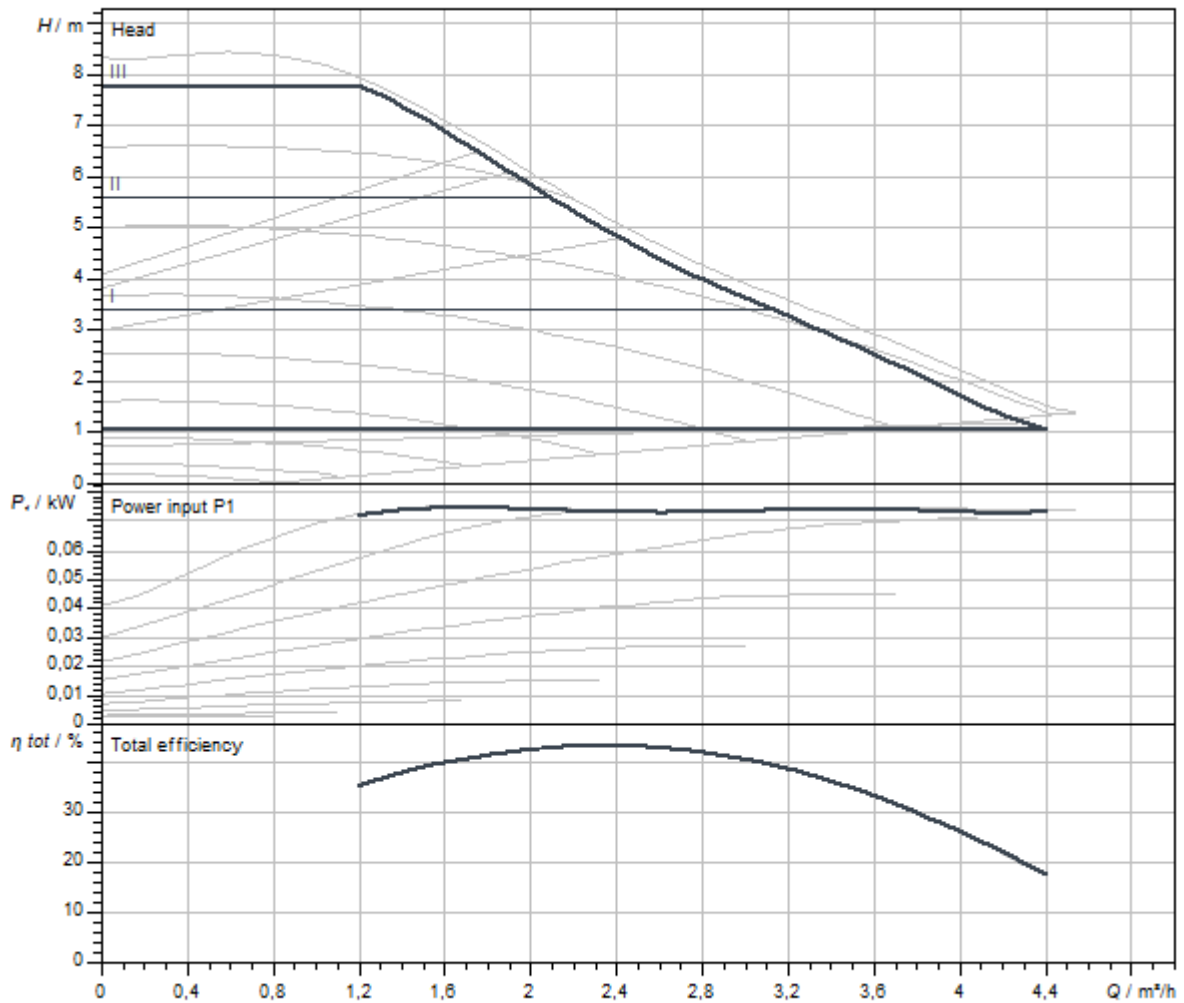
Матеріали

Корпус насоса	Сірий чавун
Робоче колесо	PP-GF40
Вал	Нержавіюча сталь
Матеріал підшипника	металонасичений графіт

Монтажні розміри

Під'єднання до трубопроводу з напірної сторони	G 1½
Під'єднання до трубопроводу зі всмоктуючої сторони	G 1½
Монтажна довжина <i>l</i> 0	130 мм

Характеристики



Середовище	Water 100 %
Температура середовища <i>T</i>	20,00 °C

Розміри та креслення з розмірами

Varios PICO-STG 25/1-8-130

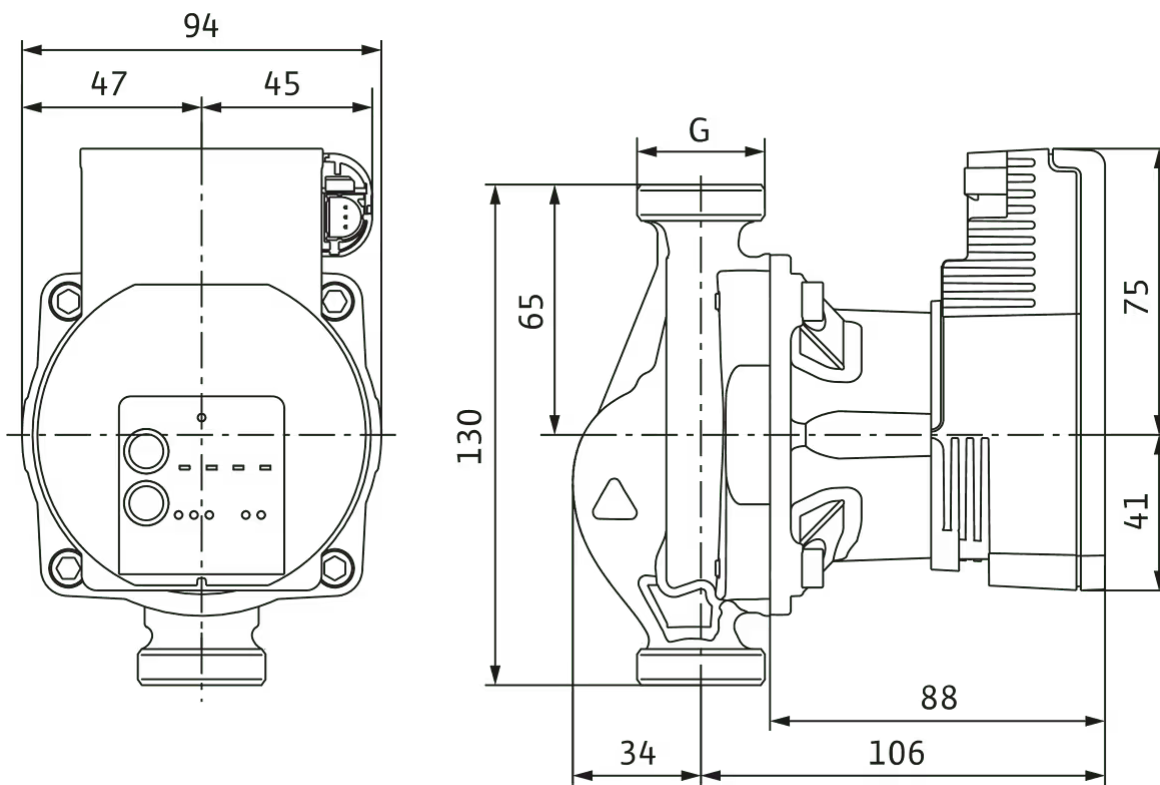
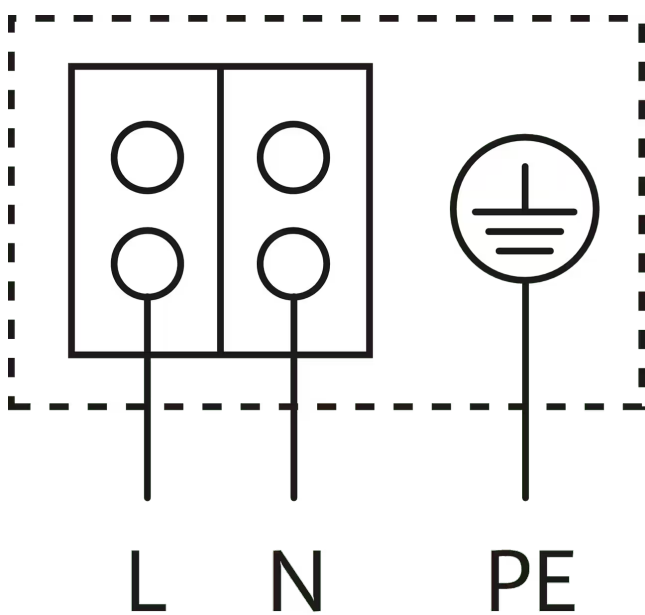


Схема з'єднань



Стійкий до струмів блокування двигун

Однофазний двигун (ЕМ) 2-полюсний - 1~230 В, 50 Гц

Опис виробу

Високоєфективний насос Wilo-Varios PICO-STG з електронним керуванням. Циркуляційний насос із мокрим ротором без технічного обслуговування з різьбовим з'єднанням, стійкий до струмів блокування синхронний двигун відповідно до ЕСМ-технології та інтегрований електронний блок регулювання потужності для плавного регулювання перепаду тиску. Можливість застосування для всіх систем опалення та кондиціонування, а також для сонячних і геотермічних установок.

Серійно з:

- > Способи керування з можливістю попереднього вибору для оптимального налаштування навантаження:
 - > Постійний перепад тиску (Δp -с), 3 попередньо задані характеристичні криві
 - > Змінний перепад тиску (Δp -v), 3 попередньо задані характеристичні криві
 - > Постійне число обертів (3 ступені числа обертів)
 - > Зовнішнє регулювання через сигнал iPWM GT (опалення/геотермічна енергія) або iPWM ST

(сонячна енергія)

- > Функція Sync (ручний режим програмування) для перепрограмування насоса у випадку заміни
- > Ручна функція видалення повітря для вентиляції роторного відсіку
- > Ручний повторний запуск
- > Світлодіодна індикація
 - > Індикація обраного способу керування та характеристичної кривої
 - > Індикація стану під час видалення повітря та ручного перезапуску
 - > Світлодіодне кодування під час функції Sync
 - > Індикація роботи та несправностей
- > Вбудований захист двигуна
- > Функція автоматичного розблокування
- > Електричний під'єднувальний кабель із 3-полюсним штекерним з'єднанням та під'єднанням Wilo-Connector
- > Під'єднання PWM
- > Корпус насоса з катафорезним покриттям

Експлуатаційні дані

температура середовища T	-20 °C
температура навколишнього середовища T	-10 °C
Максимальний робочий тиск P_N	10 бар

Дані двигуна

Індекс енергетичної ефективності (EEI)	0.23
Випромінення перешкод	EN 61000-6-3
Стійкість до перешкод	EN 61000-6-2
Під'єднання до мережі	1~230 V, 50/60 Hz
Споживана потужність P_1 P_{max}	75 Вт
Мінімальне число обертів n_{min}	2695 1/min
Максимальне число обертів n_{max}	4686 1/min
Клас захисту двигуна	IPX4D
Кабельне нарізне з'єднання	1 x PG11

Матеріали

Корпус насоса	Сірий чавун
Робоче колесо	PP-GF40
Вал	Нержавіюча сталь
Матеріал підшипника	металонасичений графіт

Монтажні розміри

Під'єднання до трубопроводу зі всмоктуючої сторони	G 1½
Під'єднання до трубопроводу з напірної сторони	G 1½
Монтажна довжина l_0	130 мм

Інформація про розміщення замовлень

Виріб	Wilo
Позначення виробу	Varios PICO-STG 25/1-8-130
Вага нетто близько m	1,9 кг
Артикульний номер	4232744