



## Технічний паспорт

### Гідрравлічні дані

Максимальний робочий тиск $P_N$	10 бар
Мінімальна температура середовища $T_{min}$	-10 °C
Максимальна температура середовища $T_{max}$	95 °C
Мінімальна температура навколишнього середовища $T_{min}$	-10 °C
Макс. температура навколишнього середовища $T_{max}$	40 °C

### Дані двигуна

Індекс енергетичної ефективності (EEI)	0.23
Під'єднання до мережі	1~230 V ±10%, 50/60 Hz
Номінальна потужність $P_2$	58 Вт
Мінімальне число обертів $n_{min}$	500 1/min
Максимальне число обертів $n_{max}$	4800 1/min
Споживана потужність (мін.) $P_{1 min}$	4 Вт
Споживана потужність $P_{1 max}$	75 Вт
Випромінення перешкод	EN 61000-6-3
Стійкість до перешкод	EN 61000-6-2
Електромагнітна сумісність	EN 61800-3
Кабельне нарізне з'єднання	1 x PG11
Клас ізоляції	F
Клас захисту	IPX2D

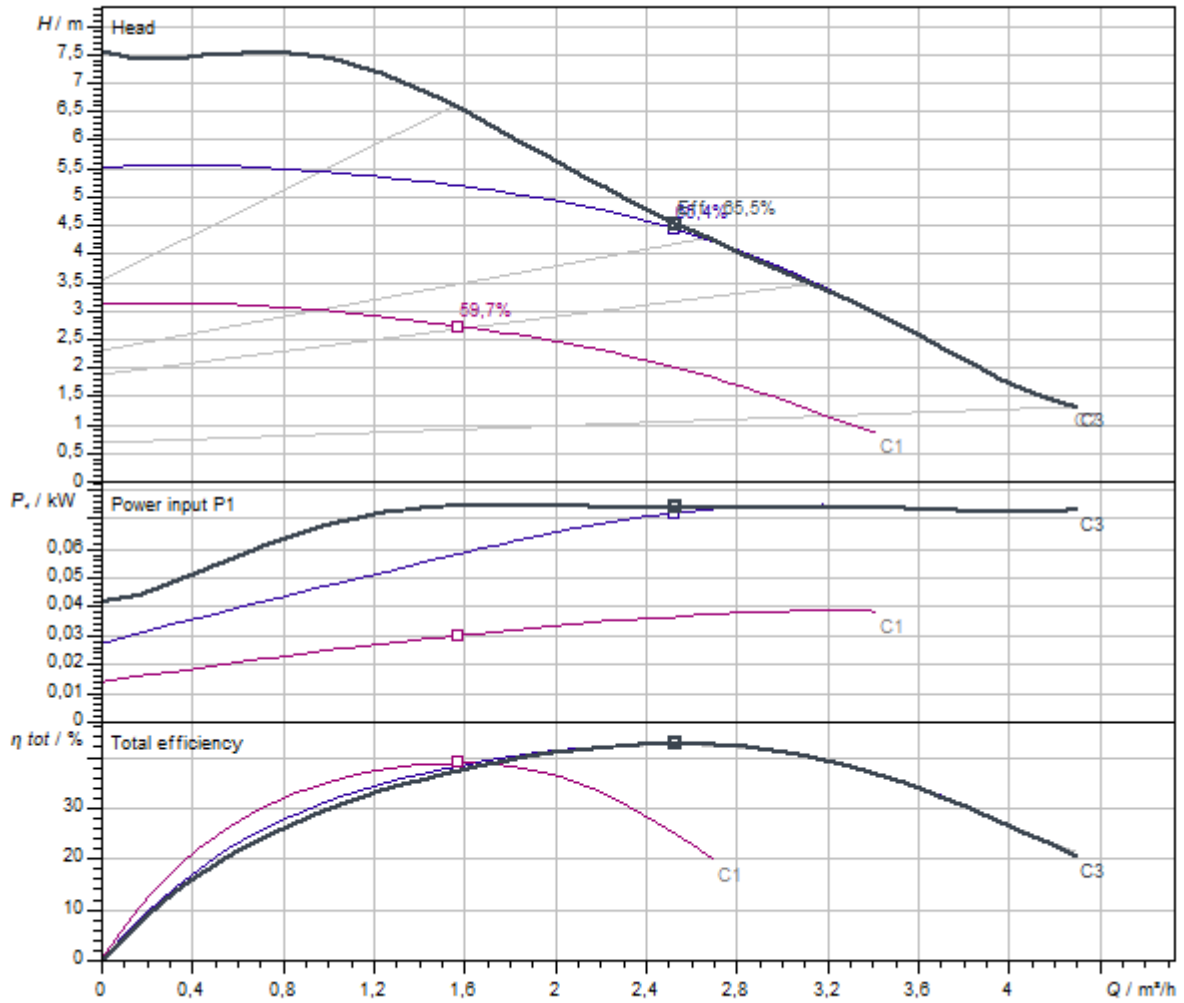
### Матеріали

Корпус насоса	Сірий чавун
Робоче колесо	PP-GF40
Вал	Нержавіюча сталь
Матеріал підшипника	металонасичений графіт

### Монтажні розміри

Під'єднання до трубопроводу з напірної сторони	G 2
Під'єднання до трубопроводу зі всмоктуючої сторони	G 2
Монтажна довжина $l_0$	180 мм

Характеристики



Середовище	Water 100 %
Температура середовища $T$	20,00 °C
Число обертів у робочій точці	2.900 1/min

Розміри та креслення з розмірами

Atmos PICO 30/1-8

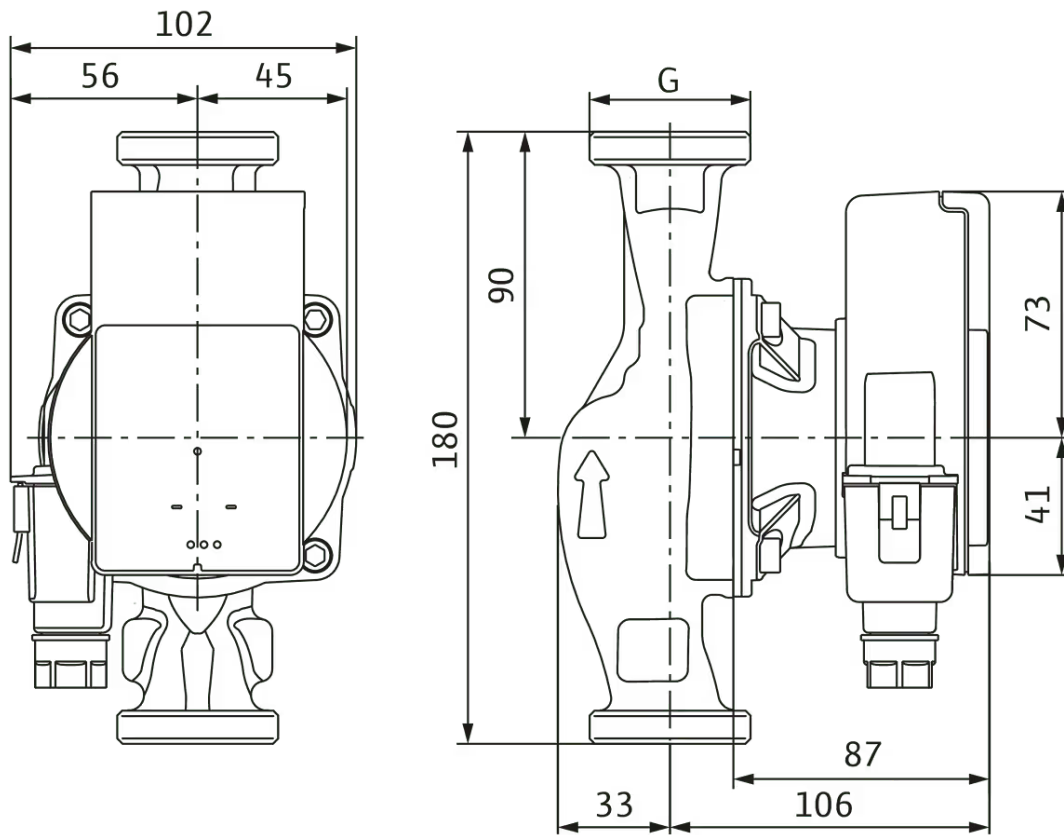
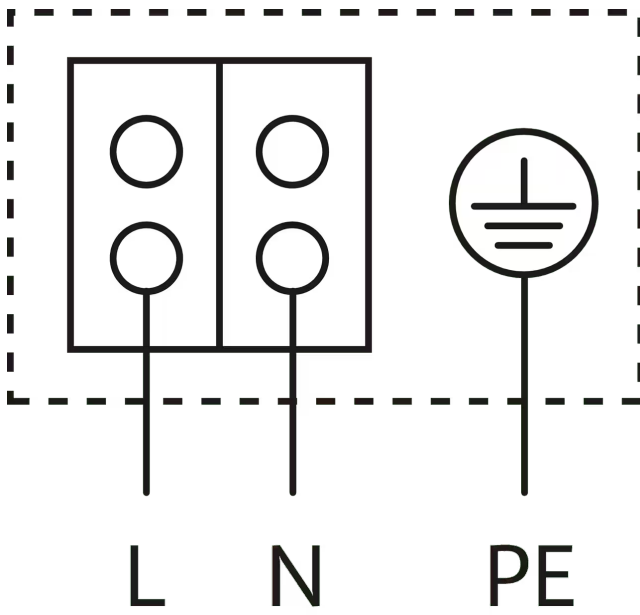


Схема з'єднань



Стійкий до струмів блокування двигун

Однофазний двигун (EM) 2-полюсний - 1~230 В, 50 Гц

## Опис виробу

Високоєфективний насос Wilo-Atmos PICO, з електронним керуванням. Циркуляційний насос із мокрим ротором без технічного обслуговування з різьбовим з'єднанням, стійкий до струмів блокування синхронний двигун відповідно до ЕСМ-технології та інтегрований електронний блок регулювання потужності для плавного регулювання перепаду тиску. Можливість застосування для всіх систем опалення, вентиляції, кондиціонування.

Серійно з:

- Способи керування з можливістю попереднього вибору для оптимального налаштування навантаження:
- Змінний перепад тиску ( $\Delta p-v$ ) з 3 попередньо заданими характеристичними кривими
- Постійне число обертів (3 ступені постійного числа обертів)

- Світлодіодний індикатор обраного способу керування
- Світлодіодний індикатор обраної характеристичної кривої у рамках способу керування
- Індикатор сповіщення
  - Світлодіод у нормальному режимі горить зеленим.
  - Світлодіод горить/блимає при несправності
- Мінімальне споживання тільки 4 Вт
- Вбудований захист двигуна
- Функція автоматичного розблокування
- Високий пусковий момент

Корпус насоса із сірого чавуну, робоче колесо з поліпропілену, вал з високоякісної сталі з підшипниками ковзання з металонасиченого графіту.

## Експлуатаційні дані

температура середовища $T$	-10 °C
температура навколишнього середовища $T$	-10 °C
Максимальний робочий тиск $P_N$	10 бар

## Дані двигуна

Індекс енергетичної ефективності (EEI)	0.23
Випромінення перешкод	EN 61000-6-3
Стійкість до перешкод	EN 61000-6-2
Під'єднання до мережі	1~230 V, 50/60 Hz
Споживана потужність $P_1$ $P_{1max}$	75 Вт
Мінімальне число обертів $n_{min}$	500 1/min
Максимальне число обертів $n_{max}$	4800 1/min
Клас захисту двигуна	IPX2D
Кабельне нарізне з'єднання	1 x PG11

## Матеріали

Корпус насоса	Сірий чавун
Робоче колесо	PP-GF40
Вал	Нержавіюча сталь
Матеріал підшипника	металонасичений графіт

## Монтажні розміри

Під'єднання до трубопроводу зі всмоктуючої сторони	G 2
Під'єднання до трубопроводу з напірної сторони	G 2
Монтажна довжина $l_0$	180 мм

## Інформація про розміщення замовлень

Виріб	Wilo
Позначення виробу	Atmos PICO 30/1-8
Вага нетто близько $m$	2 кг
Артикульний номер	<b>4232697</b> 