



Технічний паспорт

Гідрравлічні дані

| | |
|---|-------------------------|
| Максимальний робочий тиск P_N | 10 бар |
| Подача Q_{max} | 3,8 м ³ /год |
| Мінімальна висота притоку при 50 °C | 0,5 м |
| Мінімальна висота притоку при 95 °C | 3 м |
| Мінімальна висота притоку при 110 °C | 10 м |
| Мінімальна температура середовища T_{min} | -10 °C |
| Максимальна температура середовища T_{max} | 95 °C |
| Мінімальна температура навколишнього середовища T_{min} | -10 °C |
| Макс. температура навколишнього середовища T_{max} | 40 °C |

Дані двигуна

| | |
|---|------------------------|
| Індекс енергетичної ефективності (EEI) | 0.20 |
| Під'єднання до мережі | 1~230 V ±10%, 50/60 Hz |
| Номінальна потужність P_2 | 38 Вт |
| Мінімальне число обертів n_{min} | 2340 1/min |
| Максимальне число обертів n_{max} | 4366 1/min |
| Споживана потужність (мін.) P_{1min} | 1 Вт |
| Споживана потужність P_1 P_{max} | 50 Вт |
| Випромінення перешкод | EN 61000-6-3 |
| Стійкість до перешкод | EN 61000-6-2 |
| Електромагнітна сумісність | EN 61800-3 |
| Кабельне нарізне з'єднання | 1 x PG11 |
| Клас ізоляції | F |
| Клас захисту | IPX4D |

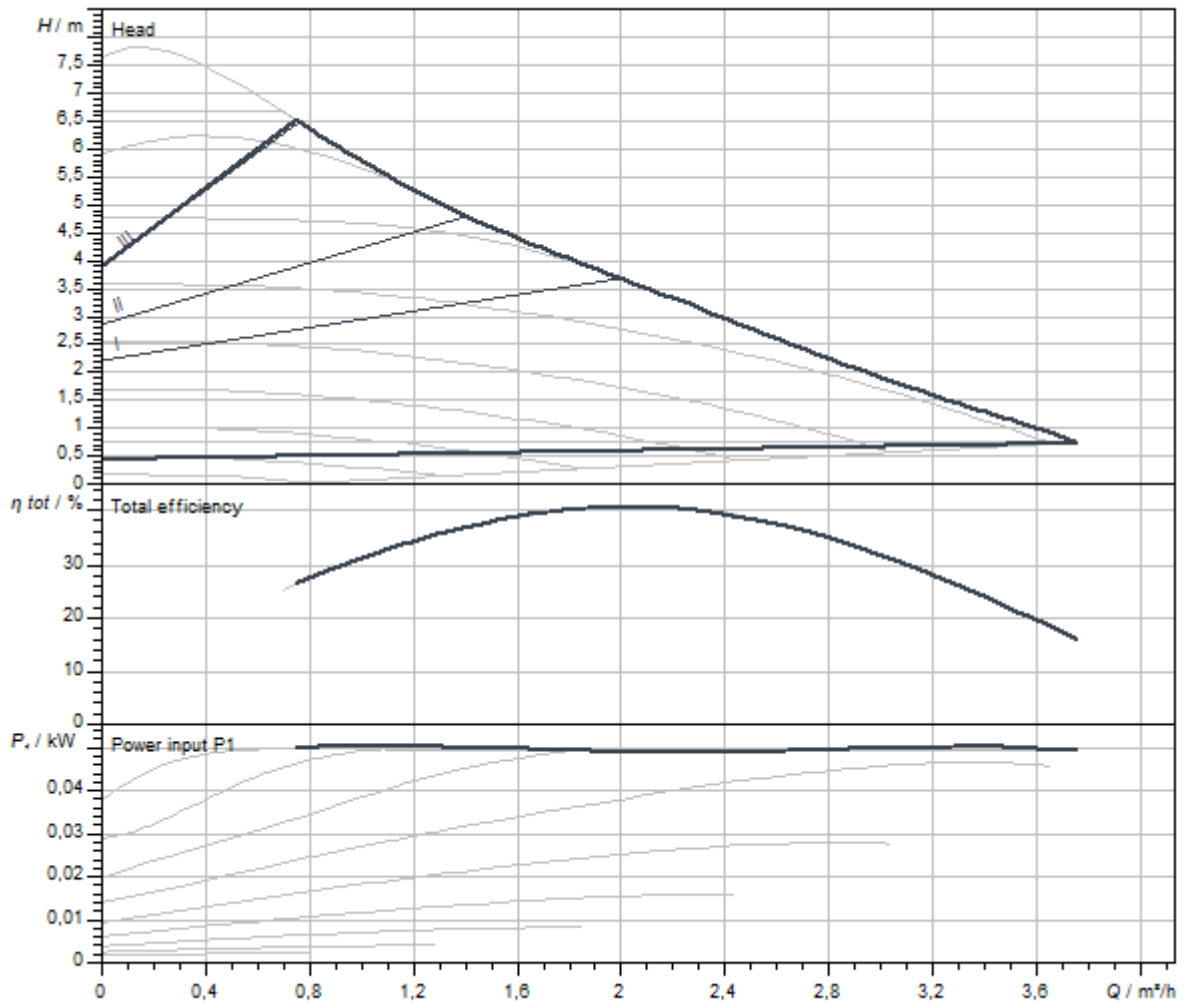
Матеріали

| | |
|---------------------|------------------------|
| Корпус насоса | Сірий чавун |
| Робоче колесо | PP-GF40 |
| Вал | Нержавіюча сталь |
| Матеріал підшипника | металонасичений графіт |

Монтажні розміри

| | |
|--|--------|
| Під'єднання до трубопроводу з напірної сторони | G 1½ |
| Під'єднання до трубопроводу зі всмоктуючої сторони | G 1½ |
| Монтажна довжина <i>l</i> ₀ | 180 мм |

Характеристики



| | |
|---------------------------------|-------------|
| Середовище | Water 100 % |
| Температура середовища <i>T</i> | 20,00 °C |

Розміри та креслення з розмірами

Varios PICO-STG 25/1-7

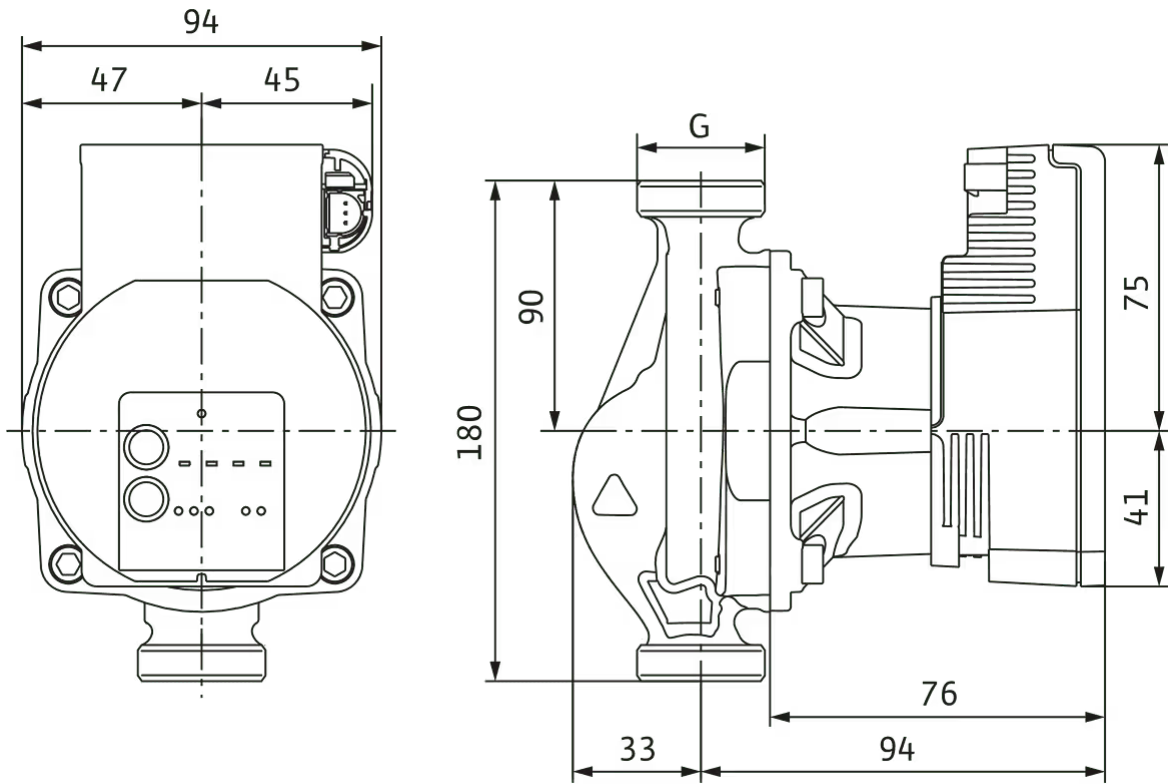
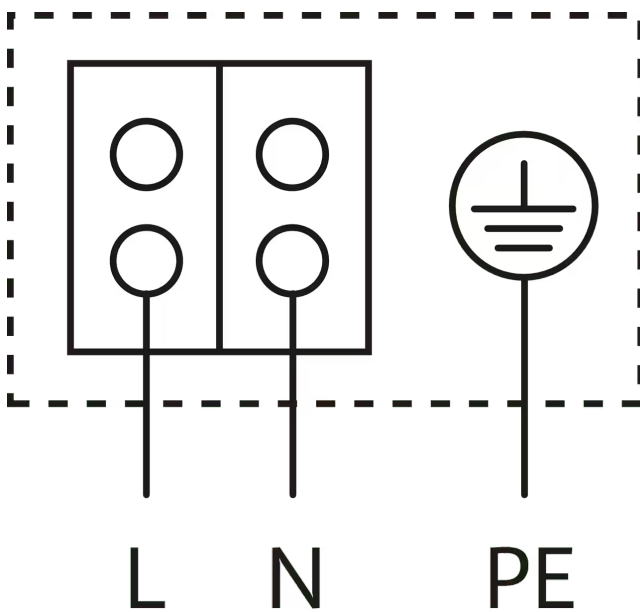


Схема з'єднань



Стійкий до струмів блокування двигун

Однофазний двигун (ЕМ) 2-полюсний - 1~230 В, 50 Гц

Опис виробу

Високоєфективний насос Wilo-Varios PICO-STG з електронним керуванням. Циркуляційний насос із мокрим ротором без технічного обслуговування з різьбовим з'єднанням, стійкий до струмів блокування синхронний двигун відповідно до ЕСМ-технології та інтегрований електронний блок регулювання потужності для плавного регулювання перепаду тиску. Можливість застосування для всіх систем опалення та кондиціонування, а також для сонячних і геотермічних установок.

Серійно з:

- > Способи керування з можливістю попереднього вибору для оптимального налаштування навантаження:
- > Постійний перепад тиску ($\Delta p-s$), 3 попередньо задані характеристичні криві
- > Змінний перепад тиску ($\Delta p-v$), 3 попередньо задані характеристичні криві
- > Постійне число обертів (3 ступені числа обертів)
- > Зовнішнє регулювання через сигнал iPWM GT (опалення/геотермічна енергія) або iPWM ST

(сонячна енергія)

- > Функція Sync (ручний режим програмування) для перепрограмування насоса у випадку заміни
- > Ручна функція видалення повітря для вентиляції роторного відсіку
- > Ручний повторний запуск
- > Світлодіодна індикація
 - > Індикація обраного способу керування та характеристичної кривої
 - > Індикація стану під час видалення повітря та ручного перезапуску
 - > Світлодіодне кодування під час функції Sync
 - > Індикація роботи та несправностей
- > Вбудований захист двигуна
- > Функція автоматичного розблокування
- > Електричний під'єднувальний кабель із 3-полюсним штекерним з'єднанням та під'єднанням Wilo-Connector
- > Під'єднання PWM
- > Корпус насоса з катафорезним покриттям

Експлуатаційні дані

| | |
|--|--------|
| температура середовища T | -10 °C |
| температура навколишнього середовища T | -10 °C |
| Максимальний робочий тиск P_N | 10 бар |
| Мінімальна висота притоку при 50 °C | 0,5 м |
| Мінімальна висота притоку при 95 °C | 3 м |
| Мінімальна висота притоку при 110 °C | 10 м |

Дані двигуна

| | |
|---|-------------------|
| Індекс енергетичної ефективності (EEI) | 0.20 |
| Випромінення перешкод | EN 61000-6-3 |
| Стійкість до перешкод | EN 61000-6-2 |
| Під'єднання до мережі | 1~230 V, 50/60 Hz |
| Споживана потужність P_1 P_{max} | 50 Вт |
| Мінімальне число обертів n_{min} | 2340 1/min |
| Максимальне число обертів n_{max} | 4366 1/min |
| Клас захисту двигуна | IPX4D |
| Кабельне нарізне з'єднання | 1 x PG11 |

Матеріали

| | |
|---------------------|------------------------|
| Корпус насоса | Сірий чавун |
| Робоче колесо | PP-GF40 |
| Вал | Нержавіюча сталь |
| Матеріал підшипника | металонасичений графіт |

Монтажні розміри

| | |
|--|--------|
| Під'єднання до трубопроводу зі всмоктуючої сторони | G 1½ |
| Під'єднання до трубопроводу з напірної сторони | G 1½ |
| Монтажна довжина <i>l₀</i> | 180 мм |

Інформація про розміщення замовлень

| | |
|-----------------------------|--|
| Виріб | Wilo |
| Позначення виробу | Varios PICO-STG 25/1-7 |
| Вага нетто близько <i>m</i> | 1,8 кг |
| Артикульний номер | 4215542  |