

Технічний паспорт

Гідравлічні дані

Індекс мінімальної ефективності (MEI)	0.7
Підвідний тиск	10 бар
Максимальний робочий тиск P_N	16 бар
Напірний патрубок	G 1
Мінімальна температура середовища T_{min}	-30 °C
Максимальна температура середовища T_{max}	120 °C
Мінімальна температура навколишнього середовища T_{min}	-15 °C
Макс. температура навколишнього середовища T_{max}	50 °C

Дані двигуна

Під'єднання до мережі	3~400 V, 50 Hz
Допуск напруги	400/50:±10%, 380/60:±10%, 460/60:±10%
Номинальна потужність двигуна P_2	0,55 кВт
Клас енергоефективності двигуна	IE4
Номинальний струм I_N	1,3 A
Номинальне число обертів n	3500 1/min
Споживана потужність P_1 P_{1max}	730 Вт
Тип увімкнення	Плавний пуск (SS)
Мінімальне число обертів n_{min}	1010 1/min
Максимальне число обертів n_{max}	3250 1/min
Коефіцієнт корисної дії двигуна $\eta_{50\%}$ $\eta_M 50\%$	80 %
Коефіцієнт корисної дії двигуна $\eta_{75\%}$ $\eta_M 75\%$	80 %
Коефіцієнт корисної дії двигуна $\eta_{100\%}$ $\eta_M 100\%$	80 %
Клас ізоляції	F
Клас захисту двигуна	IP55

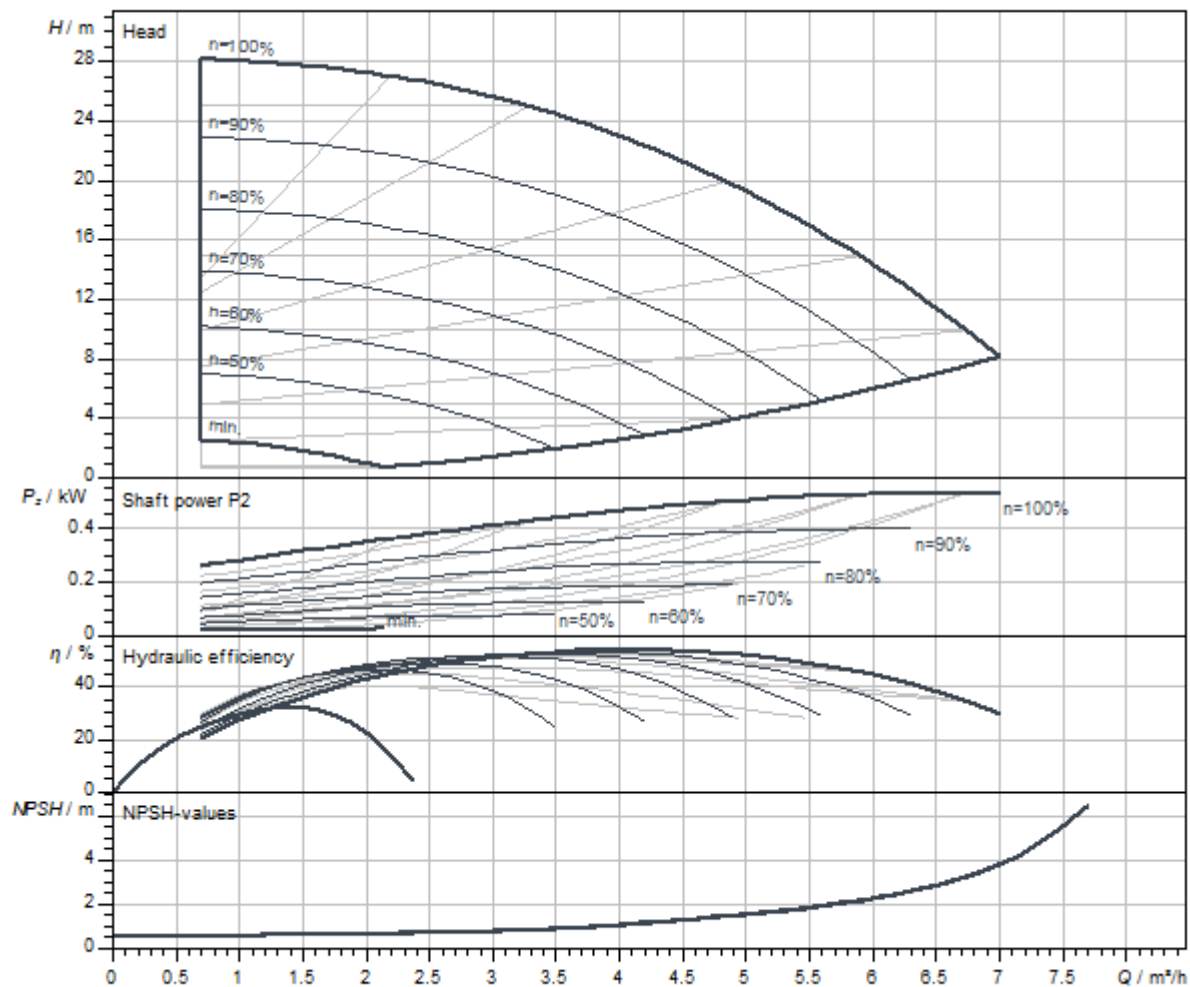
Матеріали

Картридж	Стандартне ковзаюче торцеве ущільнення
Корпус насоса	1.4301, X5CrNi18-10
Робоче колесо	Нержавіюча сталь
Вал	Нержавіюча сталь
Ковзаюче торцеве ущільнення	Q1BE3GG
Матеріал ущільнення	EPDM

Монтажні розміри

Під'єднання до трубопроводу зі всмоктуючої сторони	G 1
Під'єднання до трубопроводу з напірної сторони	G 1

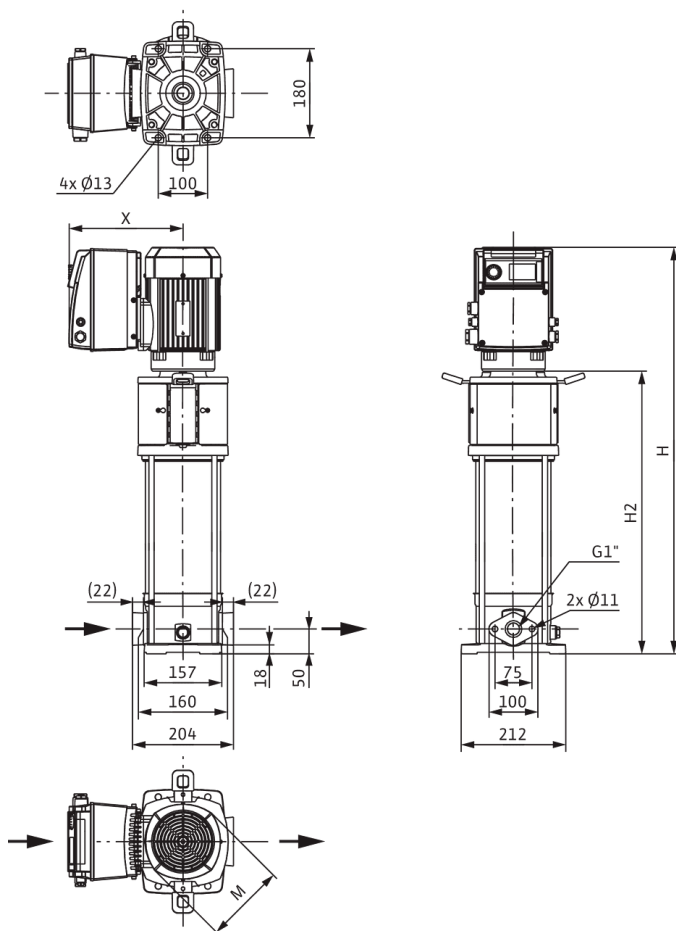
Характеристики



Середовище	Water 100 %
Температура середовища T	20.00 °C
Число обертів у робочій точці	3252 1/min

Розміри та креслення з розмірами

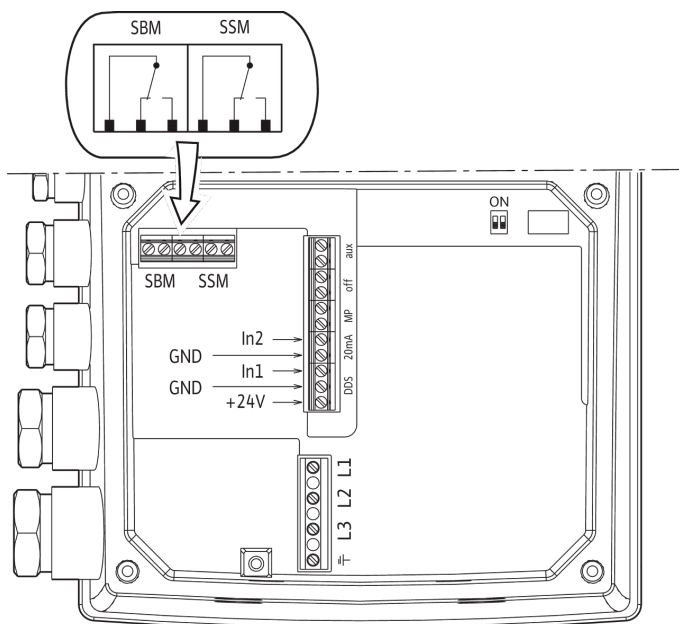
Helix VE 2-4, PN 16



Розміри <i>H</i>	547 мм
Розміри <i>H1</i>	128 мм
Розміри <i>H2</i>	336 мм
Розміри <i>L1</i>	102 мм
Розміри <i>H3</i>	50 мм
Розміри <i>L2</i>	102 мм
Розміри <i>L4</i>	100 мм
Розміри <i>X</i>	229 мм

Схема з'єднань

МНІЕ, МVІЕ, МНІЕ, МVІЕ 3~400 V ≤7.5 kW



Опис виробу

Високоєфективний центробіжний насос високого тиску у вертикальному виконанні з інлайн-під'єднаннями, двигуном ІЕС класу ефективності ІЕ4 та інтегрованим частотним перетворювачем з повітряним охолодженням. Інтегрований частотний перетворювач дозволяє змінювати число обертів, виконувати регулювання тиску та PID-регулювання.

Способи керування

- «Регулювання числа обертів»: Вручну зеленою кнопкою або через зовнішні сигнали
- Постійний або змінний тиск: Регулювання тиску давачем, налаштування заданого значення через зелену кнопку чи зовнішні сигнали
- Регулювання PID: регулювання інших постійних змінних керування (температура, витрата, тиск, тощо) давачем, налаштування заданого значення зеленою кнопкою, за допомогою зовнішніх сигналів

Електронний модуль пропонує різні захисні функції, що включає в себе захист від перевантаження, розпізнавання нестачі води, захист від зниженої або завищеної мережевої напруги, високої температури навколишнього середовища, випадання фази, блокування насоса або короткого замикання тощо. Повідомлення про несправності відображаються на дисплеї.

Вхід:

- In1: Вхід, сигнал давача 4 – 20 мА, 0 – 10 В, 0 – 20 мА або 2 – 10 В
- In2: Вхід, заданий параметр 0 – 20 мА, 0 – 10 В, 4 – 20 мА або 2 – 10 В

Вихід:

- Вихід напруги +24 В з макс. силою контакту 50 мА
- Безпотенційні узагальнені повідомлення про роботу та несправність
- Зовн. Режим увімкн/вимкн. Інфрачервоний зв'язок
- Гніздо для IF-модулів Wilo Modbus, BACnet, CAN, PLR, LON для інтеграції до системи автоматизації споруди

З'єднання насоса відбувається поздовжньо-звинчуваною муфтою. Окремий підшипник кочення з ліхтарем забезпечує оптимальне сприйняття аксіальних сил. Спеціальні, міцно закріплені підйомні вушка дозволяють виконувати просту установку насоса.

Насос придатний для водопостачання та підвищення тиску, в промислових циркуляційних системах, а також в контурах технологічної води та закритих контурах охолодження. Окрім того, він може застосовуватися у мийних установках та для іригації.

Особливості/переваги

- Проста експлуатація та налаштування зеленою кнопкою з функцією блокування та дисплеєм
- Високоєфективна зварена лазером 2D-/3D-гідраліка з оптимізованим ККД (з оптимізацією потоку та видалення газів)
- Корозійностійкі робочі колеса, направляючі колеса та корпус секцій
- Гідраліка з оптимізацією витрат та видалення газу
- Корпус насоса, удосконалений у плані характеристик подачі та NPSH
- Зручна для технічного обслуговування конструкція
- Допуск до використання з питною водою для насосів з частинами з високоякісної сталі, що контактують з перекачуваним середовищем (виконання EPDM)

Комплект постачання

- Центробіжний насос високого тиску Wilo-Helix VE
- Інструкція з монтажу та експлуатації
- Виконання PN 16 з овальними фланцями: Зустрічні фланці з сірого чавуну з відповідними болтами, гайками та ущільненнями

Вказівки щодо типу конструкції

- Helix VE серійно обладнано ковзаючим торцевим ущільненням.
- Для насосів у виконанні PN 16 та PN 25 як додаткове приладдя доступні круглі зустрічні фланці з сірого чавуну або високоякісної сталі, гвинти, гайки та ущільнення.
- Додаткові, вставні IF-модулі
- Давачі пропонуються як додаткове приладдя.
- Комплекти байпаса пропонуються як додаткове приладдя.

Дані на продукцію

Мінімальна температура середовища T_{\min}	-30 °C
Максимальна температура середовища T_{\max}	120 °C
Макс. температура навколишнього середовища T_{\max}	50 °C
Максимальний робочий тиск P_N	16 бар
Підвідний тиск	10 бар
Індекс мінімальної ефективності (MEI)	0.7

Дані двигуна

Електромагнітна сумісність	EN 61000-6-1, -2, -3, -4
Під'єднання до мережі	3~400 V, 50 Hz
Допуск напруги	400/50:±10%, 380/60:±10%, 460/60:±10%
Номинальна потужність двигуна P_2	0,55 кВт
Клас енергоефективності двигуна	IE4
Номинальний струм I_N	1,3 A
Мінімальне число обертів n_{\min}	1010 1/min
Максимальне число обертів n_{\max}	3250 1/min
Клас ізоляції	F
Клас захисту	IP55

Матеріали

Корпус насоса	1.4301, X5CrNi18-10
Робоче колесо	Нержавіюча сталь
Вал	Нержавіюча сталь
Ущільнення вала	Q1BE3GG
Матеріал ущільнення	EPDM

Монтажні розміри

Під'єднання до трубопроводу зі всмоктуючої сторони	G 1
Під'єднання до трубопроводу з напірної сторони	G 1

Інформація про розміщення замовлень

Виріб	Wilo
Позначення виробу	Helix VE 403-1/16/E/S
Вага нетто близько m	22,7 кг
Артикульний номер	4201567