

Технічний паспорт

Гідравлічні дані

Максимальний робочий тиск P_N	1 бар
Мінімальна температура середовища T_{min}	3 °C
Максимальна температура середовища T_{max}	35 °C
Мінімальна температура навколишнього середовища T_{min}	3 °C
Макс. температура навколишнього середовища T_{max}	35 °C
звукового тиску	54 дБ
Об'єм ввімкнення V	22 л

Дані двигуна

Під'єднання до мережі	1~230 V, 50 Hz
Номинальний струм I_N	3,6 A
Фаза	1
Номинальне число обертів n	2900 1/min
Кількість полюсів	2
Тип увімкнення	Безпосередній режим онлайн (DOL)
Максимальна частота увімкнень t	50 1/h
Споживана потужність P_1 ($Q = \text{макс.}$) вибраного робочого колеса \times кількість насосів P_1	750 Вт
Режим роботи (в незануреному стані)	S3-25%
Клас ізоляції	F
Клас захисту	IP68

Матеріали

Корпус насоса	PP-GF30
Робоче колесо	PPE/PS-GF20
Вал	Нержавіюча сталь
Матеріал двигуна	Нержавіюча сталь

Монтажні розміри

Під'єднання до трубопроводу зі всмоктуючої сторони	-
Під'єднання до трубопроводу з напірної сторони	Rp 1¼

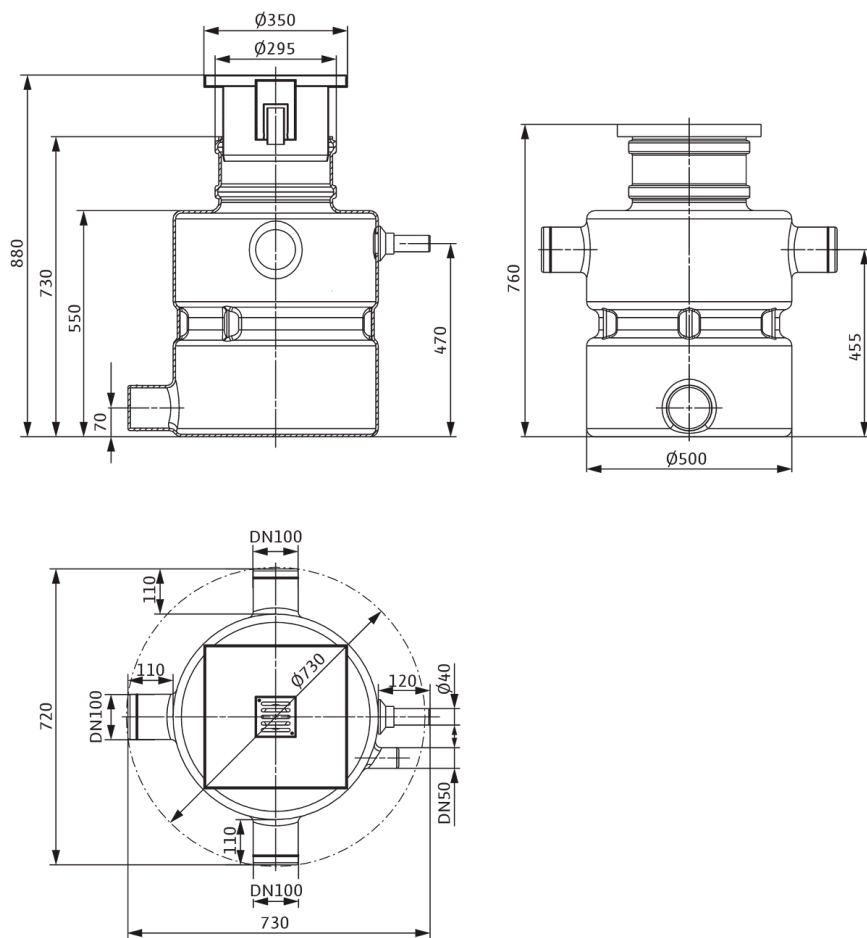
Характеристики



Середовище	Water 100 %
Температура середовища <i>T</i>	20.00 °C
Число обертів у робочій точці	2900 1/min

Розміри та креслення з розмірами

DrainLift Box



Опис виробу

Готова до під'єднання, автоматично працююча установка водовідведення як двонасосна станція для монтажу під підлогою для перекачування стічних вод без фекалій (згідно з EN 12050-2). Шахта з пластмаси з двома впускними патрубками, комплексною системою трубопроводів з трубним розгалужувачем, зворотним клапаном і двома попередньо встановленими насосами. Занурювальні насоси в однофазному виконанні з автоматичним термічним контролем двигуна і встановленим поплавковим вимикачем для керування за рівнем.

Комплект постачання:

- Установка водовідведення з повною системою трубопроводів, зворотнім клапаном та попередньо змонтованими насосами
- Кришка резервуара з рамою для облицювальної плитки та підлоговим зливом
- Кришка для прикриття при чорнових роботах
- Ущільнювальне кільце для ущільнення кришки резервуара (проти напірної води) та для запобігання поширенню запахів
- Напірний шланг (внутрішній діаметр: 40 мм), разом із затискачами для шланга
- Інструкція з монтажу та експлуатації

Конфігурація:

- Передбачити дрiт для протягування кабелів електроживлення в трубопроводі.
- Для приєднання до електромережі передбачити **дві** розетки.

Допустимий діапазон застосування

температура середовища T	3 °C
Макс. температура середовища, короткочасно до 3 хв T	60 °C
температура навколишнього середовища T	3 °C
Максимальний робочий тиск P_N	1 бар
Макс. допустимий тиск в напірному трубопроводі P	1,7 бар

Дані на продукцію

Загальний об'єм резервуара V	113 л
Об'єм ввімкнення V	22 л
Режим роботи (в незануреному стані)	S3-25%
Висота H	880 мм
Довжина L	730 мм
Ширина W	720 мм
Діагональний розмір	730 мм

Дані двигуна

Під'єднання до мережі	1~230 V, 50 Hz
Допуск напруги	±10 %
Номінальна потужність двигуна P_2	0,55 кВт
Номінальне число обертів n	2900 1/min
Номінальний струм I_N	3,6 А
Клас ізоляції	F
Клас захисту двигуна	IP68

Кабель

Довжина під'єднувального кабелю	10 м
Тип кабелю	H07RN-F
Поперечний переріз кабелю	3G1 mm ²
Штекер	CEE7/7 (захисний контакт)

Матеріали

Матеріал резервуара	PE
Корпус насоса	PP-GF30
Робоче колесо	PPE/PS-GF20
Вал	Нержавіюча сталь
Матеріал двигуна	Нержавіюча сталь

Монтажні розміри

Під'єднання до трубопроводу зі всмоктуючої сторони	Ø 110
Під'єднання до трубопроводу з напірної сторони	Ø 40
Під'єднання вентиляції	Ø 110

Інформація про розміщення замовлень

Виріб	Wilo
Позначення виробу	DrainLift Box 32/11D
Вага нетто близько <i>m</i>	35 кг
Артикульний номер	2546472