

## Технічний паспорт

## Гідравлічні дані

Максимальний робочий тиск $P_N$	1 бар
Мінімальна температура середовища $T_{min}$	3 °C
Максимальна температура середовища $T_{max}$	35 °C
Мінімальна температура навколишнього середовища $T_{min}$	3 °C
Макс. температура навколишнього середовища $T_{max}$	35 °C
звукового тиску	54 дБ
Об'єм ввімкнення $V$	30 л

## Дані двигуна

Під'єднання до мережі	1~230 V, 50 Hz
Номинальний струм $I_N$	2,1 А
Фаза	1
Номинальне число обертів $n$	2900 1/min
Кількість полюсів	2
Тип увімкнення	Безпосередній режим онлайн (DOL)
Максимальна частота увімкнень $t$	50 1/h
Споживана потужність $P_1$ ( $Q = \text{макс.}$ ) вибраного робочого колеса $\times$ кількість насосів $P_1$	450 Вт
Режим роботи (в незануреному стані)	S3-25%
Клас ізоляції	F
Клас захисту	IP68

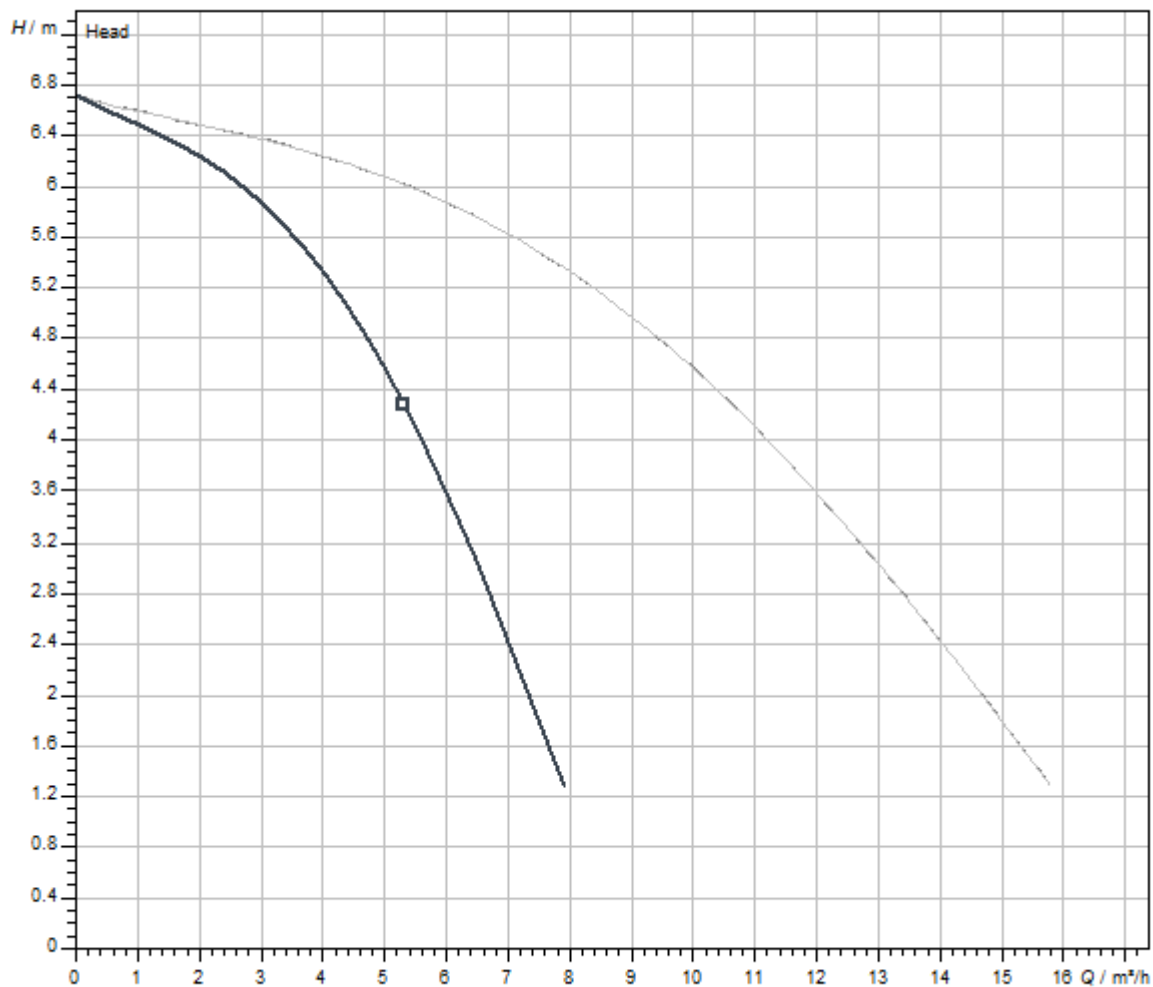
## Матеріали

Корпус насоса	PP-GF30
Робоче колесо	PPE/PS-GF20
Вал	Нержавіюча сталь
Матеріал двигуна	Нержавіюча сталь

## Монтажні розміри

Під'єднання до трубопроводу зі всмоктуючої сторони	-
Під'єднання до трубопроводу з напірної сторони	Rp 1¼

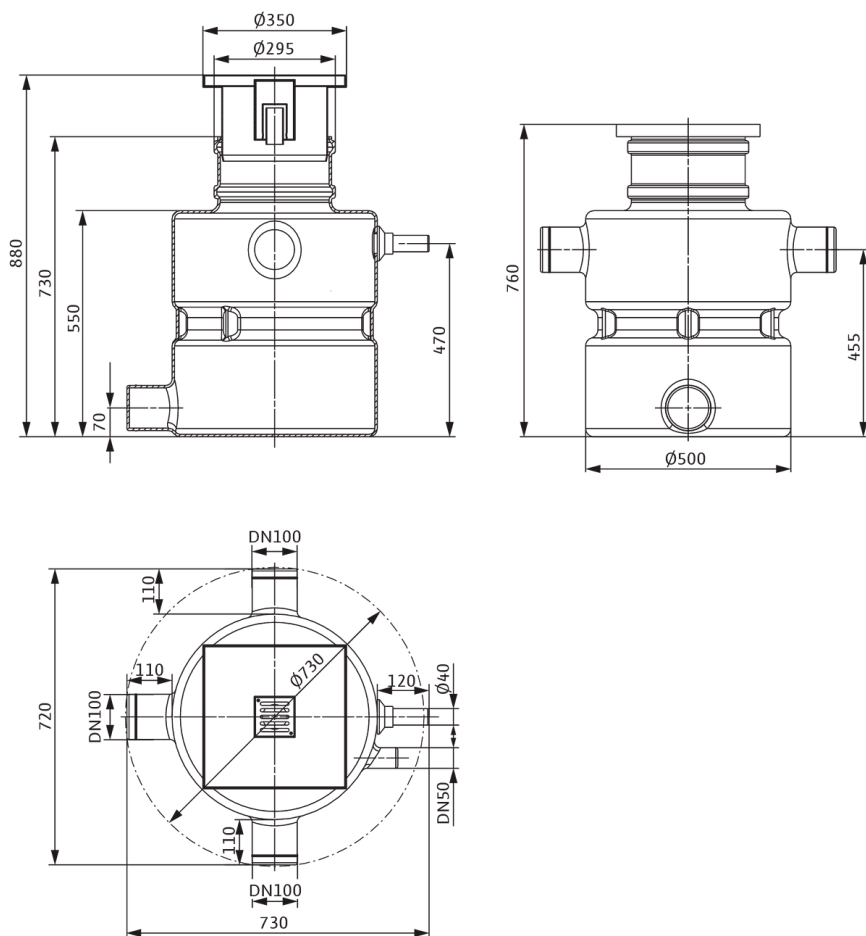
## Характеристики



Середовище	Water 100 %
Температура середовища $T$	20.00 °C
Число обертів у робочій точці	2900 1/min

Розміри та креслення з розмірами

DrainLift Box



## Опис виробу

Готова до під'єднання, автоматично працююча установка водовідведення як двонасосна станція з автоматичним перемінним і резервним режимом роботи для монтажу під підлогою для перекачування стічних вод без фекалій (згідно з EN 12050-2). Шахта з пластмаси з двома впускними патрубками, комплексною системою трубопроводів з трубним розгалужувачем, зворотним клапаном і двома попередньо встановленими насосами. Занурювальні насоси в однофазному виконанні з автоматичним термічним контролем двигуна. Керування за рівнем за допомогою окремого поплавкового вимикача та мікропроцесорного приладу керування з

- Світлодіодними індикаторами для робочого стану та повідомлень про несправності
- Налаштуванням швидкодії
- Вмонтованою незалежною від мережі аварійною сигналізацією
- 1 безпотенційним контактом для підключення узагальненого сигналу про несправності (SSM).

### Комплект постачання:

- Установка водовідведення з повною системою трубопроводів, зворотнім клапаном, керуванням за рівнем та попередньо змонтованими насосами
- Прилад керування
- Кришка резервуара з рамою для облицювальної плитки та підлоговим зливом
- Кришка для прикриття при чорнових роботах
- Ущільнювальне кільце для ущільнення кришки резервуара (проти напірної води) та для запобігання поширенню запахів
- Напірний шланг (внутрішній діаметр: 40 мм), разом із затискачами для шланга
- Акумулятор 9 В
- Інструкція з монтажу та експлуатації

### Конфігурація:

- Передбачити дрiт для протягування кабелів електроживлення в трубопроводі.
- Насоси та керування за рівнем необхідно після монтажу підключити до комутаційного приладу.
- Для приєднання до електромережі передбачити одну розетку.

### Допустимий діапазон застосування

температура середовища $T$	3 °C
Макс. температура середовища, короткочасно до 3 хв $T$	60 °C
температура навколишнього середовища $T$	3 °C
Максимальний робочий тиск $P_N$	1 бар
Макс. допустимий тиск в напірному трубопроводі $P$	1,7 бар

### Дані на продукцію

Загальний об'єм резервуара $V$	113 л
Об'єм ввімкнення $V$	30 л
Режим роботи (в незануреному стані)	S3-25%
Висота $H$	880 мм
Довжина $L$	730 мм
Ширина $W$	720 мм
Діагональний розмір	730 мм

### Дані двигуна

Під'єднання до мережі	1~230 V, 50 Hz
Допуск напруги	±10 %
Номінальна потужність двигуна $P_2$	0,37 кВт
Номінальне число обертів $n$	2900 1/min
Номінальний струм $I_N$	2,1 A
Клас ізоляції	F
Клас захисту двигуна	IP68

**Кабель**

Довжина під'єднувального кабелю	10 м
Тип кабелю	H07RN-F
Поперечний переріз кабелю	3G1 mm <sup>2</sup>
Штекер	CEE7/7 (захисний контакт)

**Матеріали**

Матеріал резервуара	PE
Корпус насоса	PP-GF30
Робоче колесо	PPE/PS-GF20
Вал	Нержавіюча сталь
Матеріал двигуна	Нержавіюча сталь

**Монтажні розміри**

Під'єднання до трубопроводу зі всмоктуючої сторони	Ø 110
Під'єднання до трубопроводу з напірної сторони	Ø 40
Під'єднання вентиляції	Ø 110

**Інформація про розміщення замовлень**

Виріб	Wilo
Позначення виробу	DrainLift Box 32/8DS
Вага нетто близько <i>m</i>	36 кг
Артикульний номер	<a href="#">2546471</a>