



Технічний паспорт

Гідрравлічні дані

Індекс мінімальної ефективності (MEI)	0.7
Максимальний робочий тиск P_N	16 бар
Мінімальна температура середовища T_{min}	-20 °C
Максимальна температура середовища T_{max}	140 °C
Мінімальна температура навколишнього середовища T_{min}	0 °C
Макс. температура навколишнього середовища T_{max}	50 °C

Привід

Під'єднання до мережі	3~400 V, 50/60 Hz
Клас енергоефективності двигуна	IE5
Споживана потужність P_{1max}	2900 Вт
Номинальна потужність двигуна P_2	2,6 кВт
Номинальний струм I_N	4,5 А
Випромінення перешкод	EN 61800-3
Стійкість до перешкод	EN 61800-3
Клас ізоляції	F
Клас захисту двигуна	IP55
Захист двигуна	Вбудований KLF

Матеріали

Корпус насоса	Сірий чавун
Робоче колесо	Сірий чавун
Вал	Нержавіюча сталь
Ущільнення вала	AQ1EGG
Тримач	5.1301/EN-GJL-250, KTL-покриття

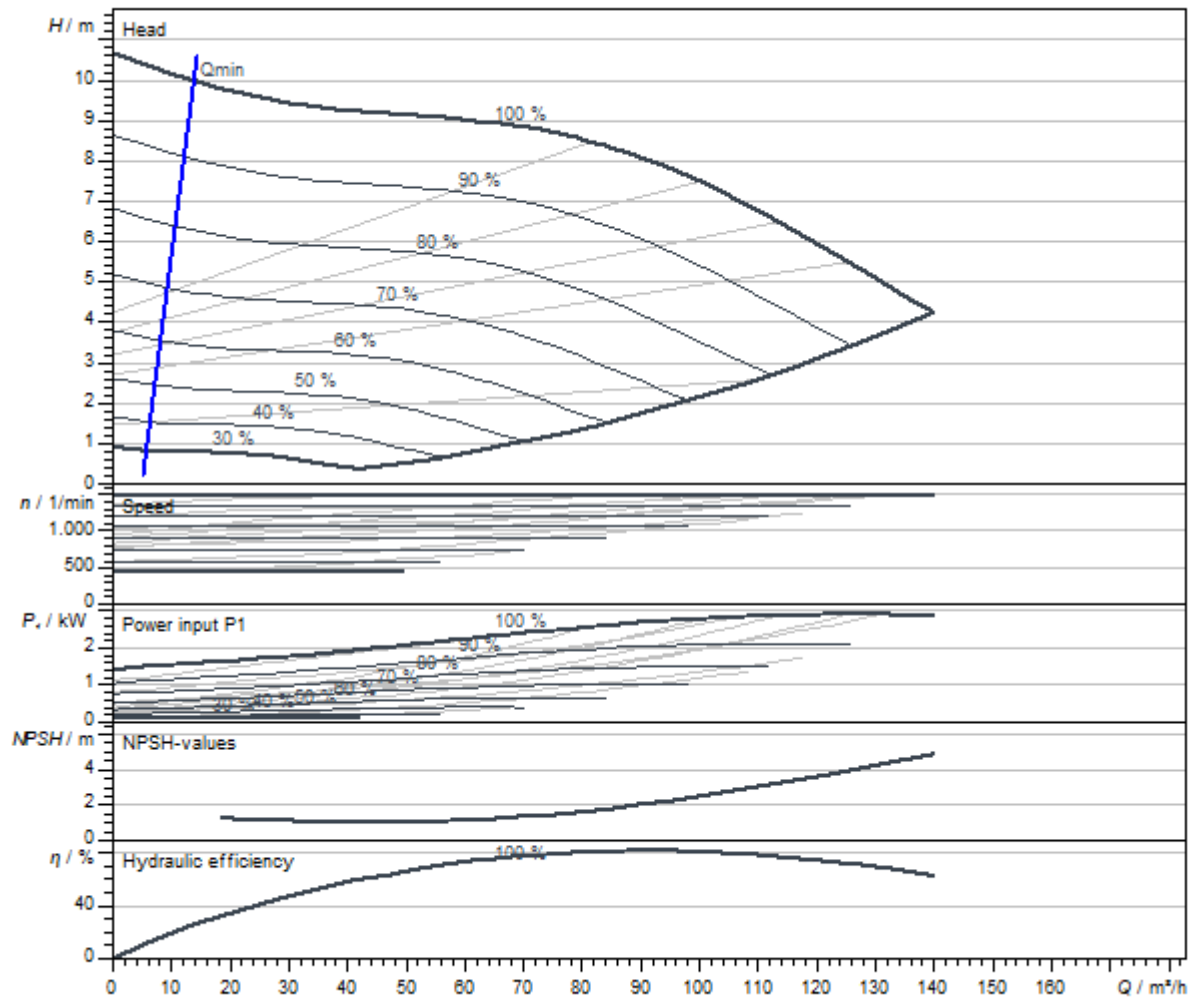
Дозволені рідини (інші рідини за запитом)

Вода системи опалення (згідно з VDI 2035)	да
Оливний теплоносій	Спеціальне виконання за доплату
Охолоджувальна та холодна вода	да
Водогліколеві суміші (при 20 – 40 об'ємних відсотків і температурі середовища ≤ 40 °C)	да

Монтажні розміри

Монтажна довжина L_0	500 мм
Під'єднання до трубопроводу зі всмоктуючої сторони	DN 100
Під'єднання до трубопроводу з напірної сторони	DN 100

Характеристики



Середовище	Water 100 %
Температура середовища T	20,00 °C
Число обертів у робочій точці	1.500 1/min

Розміри та креслення з розмірами

Stratos GIGA2.0-I 100/1-9/3,0-R1

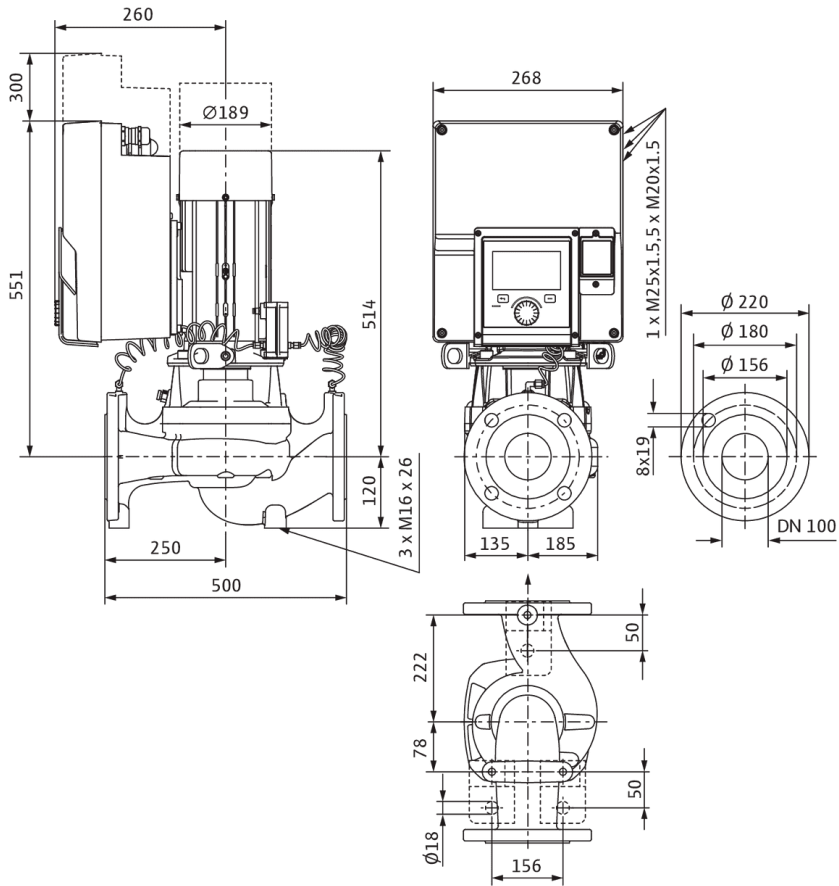
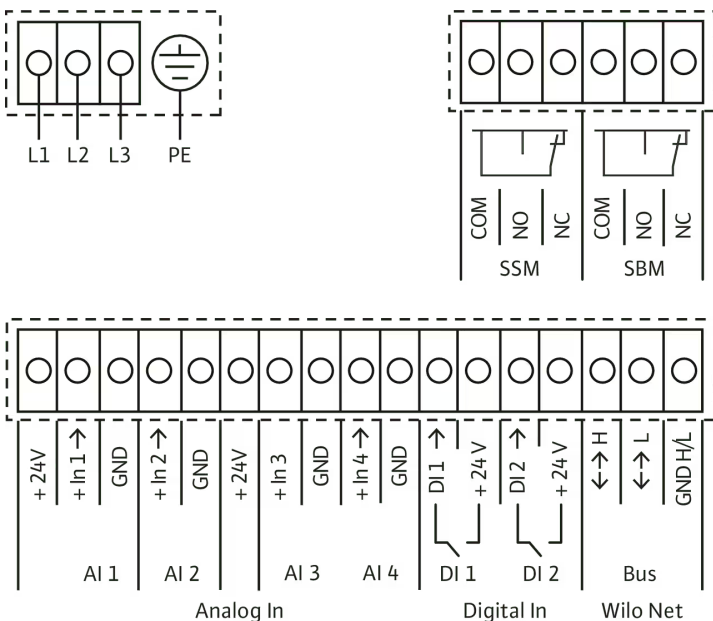


Схема з'єднань

Wilo-Stratos GIGA2.0



Позначення

Аналоговий вхід (AI 1)

Розподіл

- + 24 В
- +In 1 →
- GND

Вказівка

Тип сигналу:

- 0 – 10 В
- 2 – 10 В
- 0 – 20 мА
- 4 – 20 мА

Електрична міцність:

- 30 В пост. струму / 24 В змін. струму

Джерело живлення:

- 24 В пост. струму: максимумно 50 мА

Аналоговий вхід (AI 2)

- +In 2 →
- GND

Аналоговий вхід (AI 3)

- + 24 В
- +n 3 →
- GND

Тип сигналу:

- 0 – 10 В
- 2 – 10 В
- 0 – 20 мА
- 4 – 20 мА
- PT1000

Електрична міцність:

- 30 В пост. струму / 24 В змін. струму

Джерело живлення:

- 24 В пост. струму: максимумно 50 мА

Аналоговий вхід (AI 4)

- +In 4 →
- GND

Цифровий вхід (DI 1)

- DI 1 →
- + 24 В

Цифрові входи для безпотенційних контактів:

- Максимальна напруга: < 30 В пост. струму / 24 В змін. струму

Цифровий вхід (DI 2)

	DI 2 → + 24 В	<ul style="list-style-type: none">• Максимальний струм контуру: < 5 мА• Робоча напруга: 24 В пост. струму• Робочий струм контуру: 2 мА на один вхід
Wilo Net	↔ Н ↔ L GND H/L	
SSM	COM ← NO ← NC	Безпотенційний перемикальний контакт, навантаження на контакт: <ul style="list-style-type: none">• Мінімально допустимо: SELV 12 В змін. струму / пост. струму, 10 мА• Максимально допустимо: 250 В змін. струму, 1 А, 30 В пост. струму, 1 А
SBM	COM ← NO ← NC	Безпотенційний перемикальний контакт, навантаження на контакт: <ul style="list-style-type: none">• Мінімально допустимо: SELV 12 В змін. струму / пост. струму, 10 мА• Максимально допустимо: 250 В змін. струму, 1 А, 30 В пост. струму, 1 А
Під'єднання до мережі	L1 L2 L3	

Опис виробу

Високоєфективний інлайн-насос з ЕС-двигуном класу енергоефективності IE5 згідно з IEC 60034-30-2, гідравлічним індексом мінімальної ефективності $MEI \geq 0,7$ та електронним регулюванням потужності в конструкції із сухим ротором. Насос виконаний як одноступеневий відцентровий насос низького тиску з фланцевим з'єднанням і ковзним торцевим ущільненням. **Stratos GIGA2.0-I** спроектований переважно для перекачування води системи опалення (відповідно до VDI 2035), холодної води та водогліколевої суміші без абразивних речовин у системах опалення, кондиціонування й охолодження.

Конструкція ...-R1:

- Одноступеневий низько напірний центробіжний насос із суцільним валом блочної конструкції
- Спіральний корпус інлайн-конструкції (всмоктувальні та напірні патрубки з однаковими фланцями на одній лінії)
- Фланець PN 16 — відповідно до EN 1092-2
- Під'єднання для приладу вимірювання тиску (R 1/8) для можливості подальшого монтажу датчика перепаду тиску (виконання ...-R1 без датчика перепаду тиску)
- Корпус насоса та фланець двигуна серійно з катафорезним покриттям
- Ковзне торцеве ущільнення для перекачування води до $T_{\max.} = +140\text{ °C}$. До $T \leq +40\text{ °C}$ допускається підмішування гліколю від 20 % до 40 % об'ємної частки. Для водогліколевих сумішей з частками гліколю від $>40\%$ до макс. 50 % об'ємної частки та температурою середовища від $> +40\text{ °C}$ до макс. $+120\text{ °C}$ або іншими відмінними від води середовищами слід передбачити використання іншого ковзного торцевого ущільнення.
- Напруга під'єднання:
 - 3~440 В $\pm 10\%$, 50/60 Гц; 3~400 В $\pm 10\%$, 50/60 Гц, 3~380 В -5% $+10\%$, 50/60 Гц
 - Варіант M-: Від 1~220 В до 240 В ($\pm 10\%$), 50/60 Гц
- Виконання вимог щодо електромагнітної сумісності без додаткових заходів
 - Випромінення перешкод для житлових приміщень згідно з EN 61800-3:2018
 - Стійкість до перешкод для промислових приміщень згідно з EN 61800-3:2018

Види регулювання:

- Постійне число обертів (**n-const.**)
- Постійна температура (**T-const.**)
- Постійний перепад температури (**dT-const.**)
- Визначене користувачем **PID**-регулювання
- Можливо лише з датчиком перепаду тиску:
 - постійне автоматичне регулювання потужності відповідно до вимог установки без налаштування заданого значення **Wilo-Dynamic Adapt plus** (заводські налаштування).
 - Оптимізація витрат живильного насоса за потребою за рахунок з'єднання в мережу та зв'язку з декількома вторинними насосами (**Multi-Flow Adaptation**).
- Постійна подача (**Q-const.**)
- Змінний перепад тиску (**dp-v**) з опцією введення номінальних робочих точок Q і H
- Постійний перепад тиску (**dp-c**)
- Регулювання за перепадом тиску dp-c у віддаленій точці трубопровідної мережі (**регулювання за точкою песіуму**)

Функції:

- Вибір галузі застосування в **помічнику налаштування**
- **Режими роботи здвоєних насосів: Головний/резервний режим роботи**
- **Перемикання між режимами опалення та охолодження** (автоматично, ззовні або вручну)
- Зберігання та відновлення налаштованих параметрів насоса (**3 точки відновлення**)
- **Відображення повідомлення про несправності/попереджувального повідомлення** у вигляді простого тексту, включаючи рекомендації щодо усунення
- Інтегрований **повний захист двигуна**
- Можливо лише з датчиком перепаду тиску:
 - **Облік кількості тепла**
 - **Облік кількості холоду**
 - Обмеження подачі, що регулюється через функцію Q-Limit (**Q_{min.}** та **Q_{max.}**)
 - Автоматичне вимкнення насоса у разі розпізнавання відсутності потоку (**No-Flow Stop**)
 - **Режим паралельної роботи** з оптимізацією за ККД для dp-c і dp-v

Індикація на Home Screen графічного дисплея:

- > Поточний налаштований спосіб керування
- > Фактичний заданий параметр
- > Поточна подача (лише в разі під'єданого датчика перепаду тиску)
- > Поточна температура середовища (лише в разі під'єданого температурного датчика)
- > Поточна споживана потужність
- > Споживання електроенергії наростаючим підсумком

Виконання:

- > **4** налаштовувані **аналогові входи**: 0 – 10 В, 2 – 10 В, 0 – 20 мА, 4 – 20 мА та стандартний PT1000 (лише на двох аналогових входах); джерело живлення з +24 В пост. струму
- > **2** налаштовувані **цифрові входи** (Ext. Off, Ext. Min, Ext. Max, нагрівання/охолодження, перехід на ручне регулювання (система автоматизації споруди від'єднана), блокування керування (блокування кнопок і захист конфігурації дистанційного керування))
- > **2** налаштовувані **сигнальні реле для сигналізації про роботу та несправність**
- > **Гніздо для модулів Wilo-CIF** з інтерфейсами для системи автоматизації споруди (додаткове приладдя: CIF-модулі Modbus RTU, BACnet MS/TP, LON, PLR, CAN)
- > **Wilo Net** — системна шина Wilo для зв'язку між виробами Wilo, наприклад Multi-Flow Adaptation; режим здвоєного насоса та Wilo-Smart Gateway
- > **Автоматичний аварійний режим роботи** в особливих умовах (визначувана частота обертання насоса), наприклад у разі збою шинної комунікації або значень датчика
- > **Поворотний графічний кольоровий дисплей** (4,3 дюйма) з обслуговуванням через панель керування однією кнопкою
- > **Інтерфейс Bluetooth** через модуль Wilo-Smart Connect BT
- > Читання та налаштування експлуатаційних даних, а також, наприклад, створення протоколу введення в експлуатацію через інтерфейс Bluetooth за допомогою додатка Wilo-Assistant
- > Вбудована **система керування здвоєним насосом** (здвоєні насоси з готовою кабельною розводкою), при застосуванні 2 одинарних насосів у якості здвоєного насоса з'єднання через мережу Wilo Net
- > **Функція виявлення пошкодження кабелю** з аналоговим сигналом (у поєднанні з 2 – 10 В або 4 – 20 мА)
- > **Позначка часу** для помилок/попереджень та історія експлуатаційних даних
- > Безперервний **накопичувач експлуатаційних даних**
- > У серійному виконанні в корпусі двигуна роблять **отвори для зливання конденсату** (перед постачанням закриті)
- > **Клапан видалення повітря** на ліхтарі

Комплект постачання:

- > Насос
- > Модуль Wilo-Smart Connect BT
- > Кабельні нарізні з'єднання з ущільнювальними вставками
- > Посібник з монтажу (скорочена редакція) і декларація відповідності

Додаткове приладдя (потрібно замовляти окремо):

3 консолі з матеріалом для кріплення для фундаментної опори;

- > Фланцеві заглушки для корпусу зведеного насоса
- > монтажний комплект для ковзного торцевого ущільнення (з монтажним прогоничем);
- > Для під'єднання до системи автоматизації споруди:
 - > Модуль CIF PLR
 - > Модуль CIF LON
 - > Модуль CIF BACnet MS/TP
 - > Модуль CIF Modbus RTU
 - > Модуль CIF CANopen
 - > Модуль CIF Ethernet Multiprotocol (Modbus TCP, BACnet/IP)
- > Під'єднання M12 RJ45 CIF Ethernet
- > Датчик перепаду тиску DDG 2 – 10 В
- > Датчик перепаду тиску 4 – 20 мА
- > Датчик температури PT1000 AA
- > Втулки для монтажу температурних датчиків у трубопровід

Експлуатаційні дані

температура середовища T	-20 °C
температура навколишнього середовища T	0 °C
Максимальний робочий тиск P_N	16 бар
Індекс мінімальної ефективності (MEI)	0.7

Привід

Під'єднання до мережі	3~400 V, 50/60 Hz
Клас енергоефективності двигуна	IE5
Споживана потужність $P_{1\max}$	2900 Вт
Номінальна потужність двигуна P_2	2,6 кВт
Номінальний струм I_N	4,5 А
Максимальне число обертів n_{\max}	1500 1/min
Випромінення перешкод	EN 61800-3
Стійкість до перешкод	EN 61800-3
Клас ізоляції	F
Клас захисту двигуна	IP55
Захист двигуна	Вбудований KLF

Матеріали

Корпус насоса	Сірий чавун
Робоче колесо	Сірий чавун
Вал	Нержавіюча сталь
Ущільнення вала	AQ1EGG
Тримач	5.1301/EN-GJL-250, KTL-покриття

Монтажні розміри

Під'єднання до трубопроводу зі всмоктуючої сторони	DN 100
Під'єднання до трубопроводу з напірної сторони	DN 100
Монтажна довжина <i>l0</i>	500 мм

Інформація про розміщення замовлень

Виріб	Wilo
Позначення виробу	Stratos GIGA2.0-I 100/1-9/3,0-R1
Вага нетто близько <i>m</i>	86 кг
Артикульний номер	2204899 