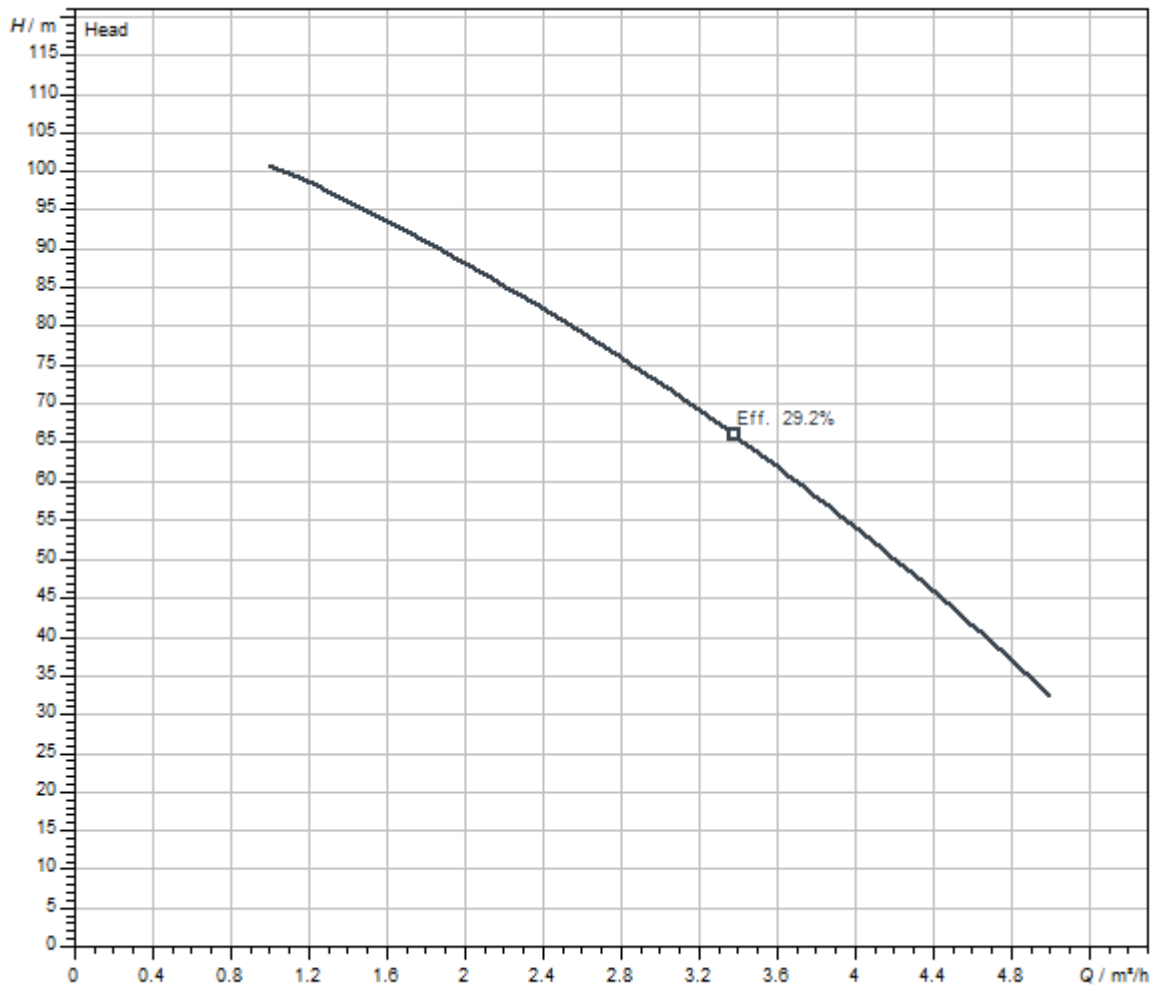


Характеристики



Середовище	Water 100 %
Температура середовища T	20.00 °C
Число обертів у робочій точці	2900 1/min

Розміри та креслення з розмірами

2009041_ConGraph_mvvis_dim_01_0709

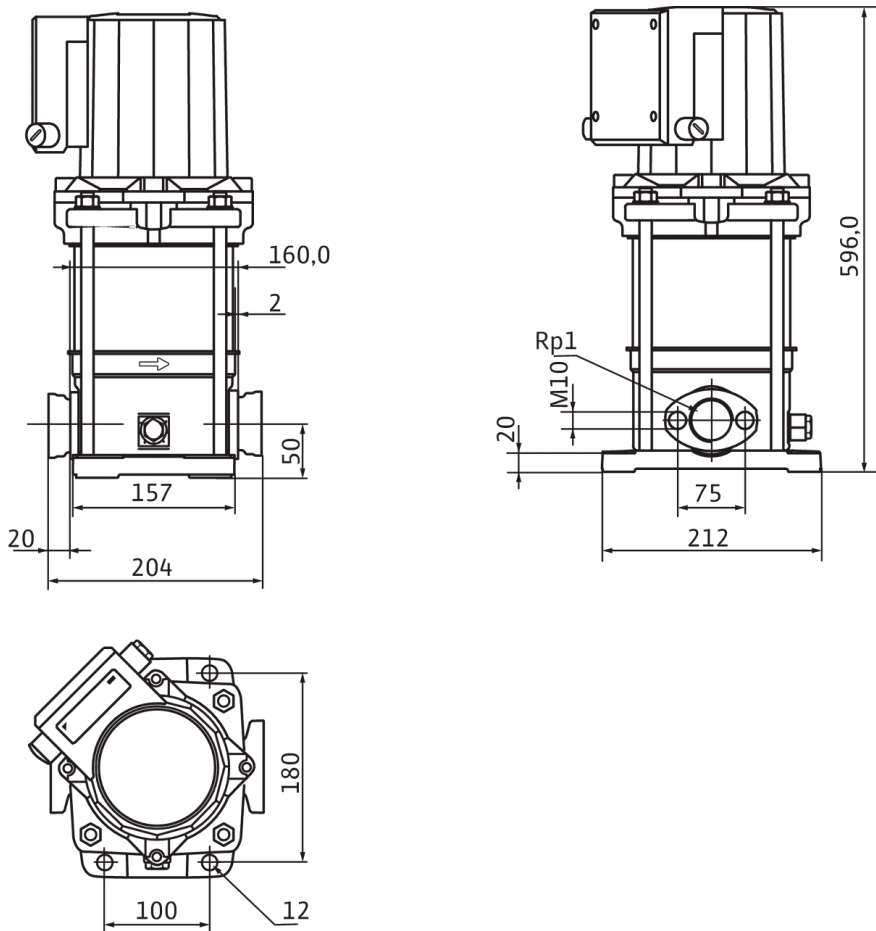
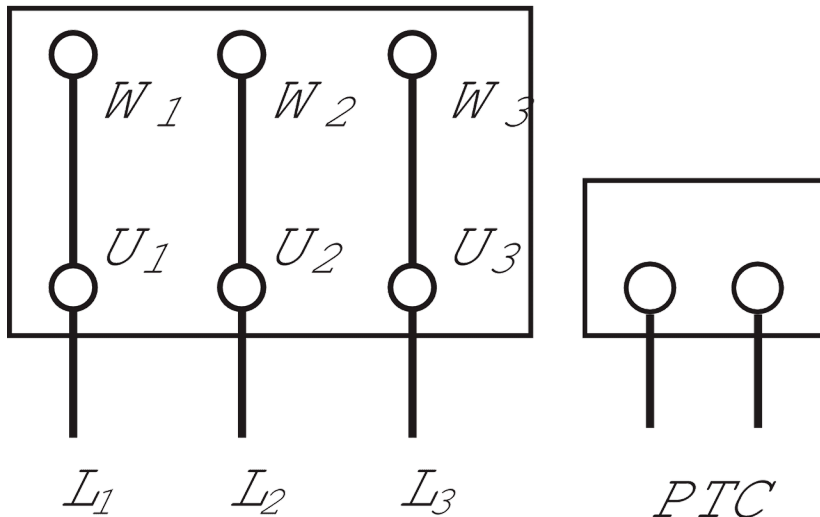


Схема з'єднань

Multivert MVIS 3~

$3_{\sim} 400 V \Delta$



Опис виробу

Дані на продукцію

Мінімальна температура середовища T_{\min}	-15 °C
Максимальна температура середовища T_{\max}	50 °C
Макс. температура навколишнього середовища T_{\max}	40 °C
Максимальний робочий тиск P_N	16 бар
Підвідний тиск	10 бар

Дані двигуна

Під'єднання до мережі	3~230-400 V, 50 Hz
Допуск напруги	±10 %
Номинальна потужність двигуна P_2	2,2 кВт
Номинальний струм I_N	8,5 A
Номинальне число обертів n	2900 1/min
Клас ізоляції	F
Клас захисту	IP44

Нормально-всмоктуючий вертикальний центробіжний насос високого тиску інлайн-конструкції з трифазним двигуном насоса з мокрим ротором.

Самовентильований насос компактної конструкції з наскрізним валом двигуна/насоса і з підшипниками зі сторони двигуна. Всі гідравлічні частини та частини, що контактують з перекачуванним середовищем, виготовлені з високоякісної сталі. Під'єднання виконується за допомогою овальних фланців.

Насос придатний для водопостачання та підвищення тиску.

Матеріали

Корпус насоса	1.4301, X5CrNi18-10
Робоче колесо	Нержавіюча сталь
Вал	Нержавіюча сталь
Матеріал ущільнення	EPDM

Монтажні розміри

Під'єднання до трубопроводу зі всмоктуючої сторони	G 1
Під'єднання до трубопроводу з напірної сторони	G 1

Інформація про розміщення замовлень

Виріб	Wilo
Позначення виробу	Multivert MVIS 210
Вага нетто близько m	29,5 кг
Артикульний номер	2009041

Особливості/переваги

- > Технологія мокрого ротора
- > Практично безшумна експлуатація (рівень шуму до 20 дБ(A) нижчий, ніж у звичайних насосів)
- > Компактна конструкція, що забезпечує економію місця
- > Практично без технічного обслуговування завдяки конструкції без ковзаючих торцевих ущільнень
- > Допуск до використання з питною водою для усіх деталей, що контактують з перекачуванним середовищем (виконання EPDM)

Комплект постачання

- > Центробіжний насос високого тиску Wilo-Multivert MVIS
- > Інструкція з монтажу та експлуатації
- > Овальні зустрічні фланці з високоякісної сталі з відповідними болтами, гайками та ущільненнями

Вказівки щодо типу конструкції

- > Захист двигуна надається на запит або забезпечується на місці встановлення.