



Технический паспорт

Гидравлические характеристики

Максимальное рабочее давление p	4,73 бар
Напорный патрубок	DN 32/40
Свободный проход гидравлической части	11 мм
Тип конструкции рабочего колеса	Двухлопастное рабочее колесо с режущим механизмом
Макс. глубина погружения	20 м
Расход макс. Q_{max}	20,2 м ³ /ч
Т перекачиваемой жидкости T_{min}	3 °C
Макс. Т перекачиваемой жидкости T_{max}	40 °C
Температура окружающей среды мин. T_{min}	3 °C
Макс. температура окружающей среды T_{max}	40 °C

Данные электродвигателя

Тип	P 13.1-10/EAD1X2-T Ex 2,5kW
Подключение к сети	3~400 V, 50 Hz
Допуск на колебание напряжения	±10 %
Номинальная мощность электродвигателя P_2	2,5 кВт
Потребляемая мощность P_1 max	3,20 кВт
Номинальный ток I_N	5,5 А
Пусковой ток I	31 А
Режим работы (в погруженном состоянии)	S1
Режим работы (в непогруженном состоянии)	S2-30 мин.
Номинальная частота вращения n	2848 1/min
Коэффициент мощности $\cos \varphi$	0.84
Тип включения	Прямой пуск от сети (DOL)
Количество полюсов	2
Макс. частота включений t	60 1/h
Класс нагревостойкости изоляции	F
Класс защиты электродвигателя	IP68

Кабель

Длина кабеля электропитания	10 м
Тип кабеля	H07RN-F
Сечение кабеля	7G1,5 mm ²
Тип кабеля электропитания	Отсоединяемый

Оснащение/функция

Задвижка	нет
Поплавковый выключатель	нет
Измельчитель	да
Тип взрывозащиты	ATEX
Защита электродвигателя	Биметалл
Контроль герметичности электродвигателя	да
Контроля герметичности камеры уплотнений	Опционально
Контроля герметичности камеры утечек	нет

Материалы

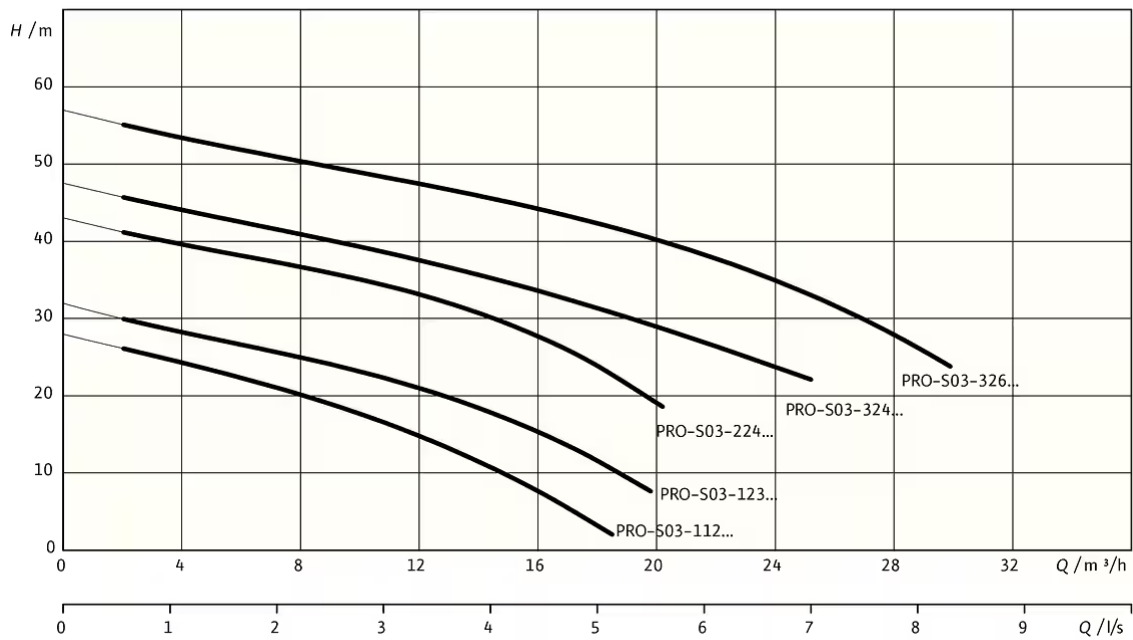
Корпус насоса	Серый чугун
Рабочее колесо	Серый чугун
Вал	Нержавеющая сталь
Материал уплотнения со стороны насоса	Карбид кремния
Материал уплотнения со стороны электродвигателя	NBR
Материал уплотнения	NBR
Материал электродвигателя	Серый чугун

Установочные размеры

Подсоединение входа	-
Подсоединение выхода	DN 32/40

Характеристики

Wilo-Rexa PRO-S

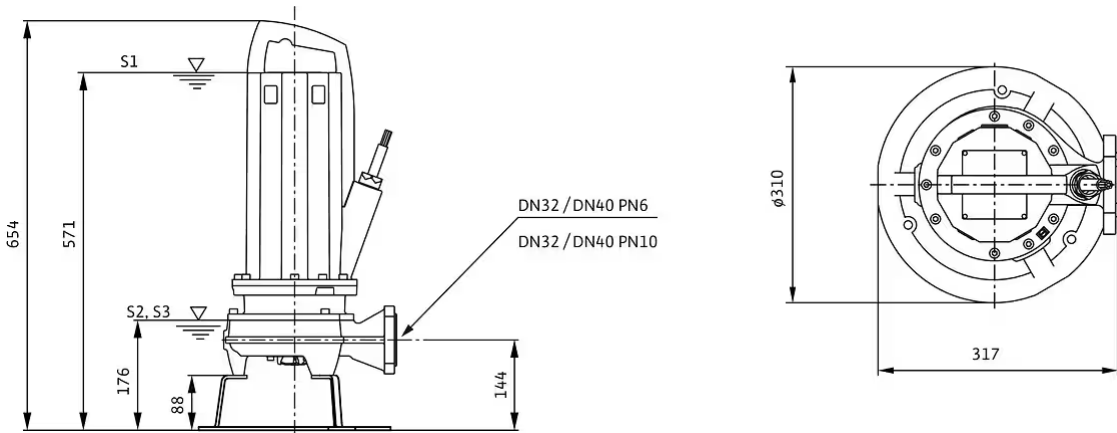


Характеристики насосов согласно ISO 9906, класс 3B. Указанные коэффициенты полезного действия соответствуют гидравлическому коэффициенту полезного действия.

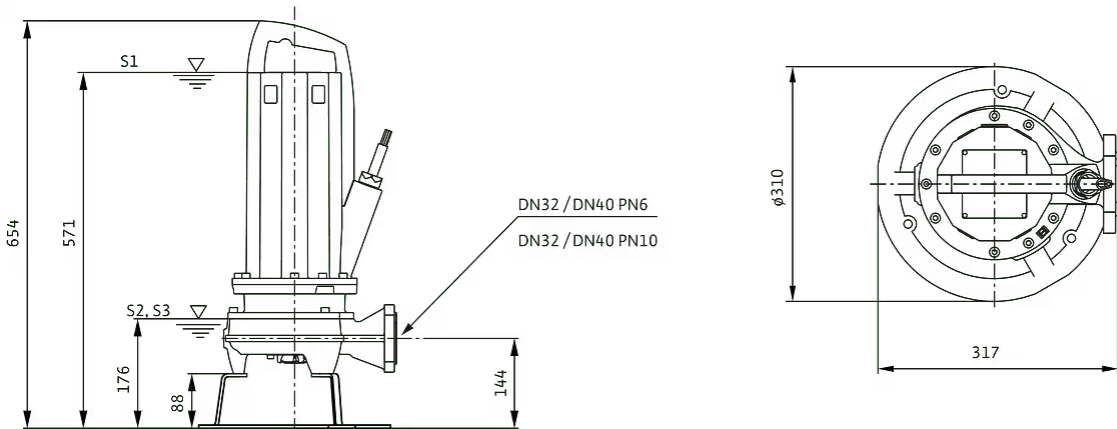
Характеристики насосов согласно ISO 9906, класс 3B. Указанные коэффициенты полезного действия соответствуют гидравлическому коэффициенту полезного действия.

Размеры и габаритные чертежи

Wilo-Rexa PRO-S03-220.. - portable wet well installation



Rexa PRO-S03-220.. - dimension graphics



Описание изделия

Полностью затапливаемый насос с режущим механизмом для стационарной и мобильной установки в погруженном состоянии и работы в длительном режиме эксплуатации.

Для перекачивания в промышленных помещениях указанных далее жидкостей.

- Сточные воды с фекалиями.
- Загрязненная вода (с небольшим количеством песка)

Отвод сточных вод согласно EN 12050

Насосы выполняют требования стандарта EN 12050-1.

Насос для отвода сточных вод с радиальным режущим механизмом с эффектом двойного реза. Горизонтальный напорный патрубок с фланцевым и овальным соединением. Гидравлический корпус и рабочее колесо из серого чугуна, режущий механизм из закаленной инструментальной стали. Трехфазный электродвигатель с поверхностным охлаждением, датчиком контроля температуры обмотки электродвигателя и электродом измерения влажности. Заполненная маслом камера уплотнений с двумя торцевыми уплотнениями. Корпус электродвигателя из серого чугуна. Отсоединяемый кабель электропитания со свободными концами. Агрегат в серийном исполнении имеет взрывозащищенное исполнение.

Эксплуатационные параметры

Напор макс. <i>H</i>	43 м
----------------------	------

Данные об изделии

Тип конструкции рабочего колеса	Двухлопастное рабочее колесо с режущим механизмом
Максимальное рабочее давление <i>PN</i>	5 бар
Макс. глубина погружения	20 м
Т перекачиваемой жидкости <i>T</i>	3 °C

Данные электродвигателя

Тип электродвигателя	Погружной электродвигатель – с поверхностным охлаждением
Подключение к сети	3–400 V, 50 Hz
Допуск на колебание напряжения	±10 %
Коэффициент мощности $\cos \varphi$	0.84
Номинальная мощность электродвигателя P_2	2,5 кВт
Потребляемая мощность P_1 max	3,20 кВт
Номинальный ток I_N	5,5 A
Пусковой ток I	31 A
Тип включения	Прямой пуск от сети (DOL)
Количество полюсов	2
Номинальная частота вращения n	2848 1/min
Макс. частота включений t	60 1/h
Класс нагревостойкости изоляции	F
Класс защиты	IP68
Режим работы (в погруженном состоянии)	S1
Режим работы (в непогруженном состоянии)	S2-30 мин. S3-25%

Кабель

Длина кабеля электропитания	10 м
Тип кабеля	H07RN-F
Сечение кабеля	7G1,5 mm ²
Задвижка	нет
Тип кабеля электропитания	Отсоединяемый

Оснащение/функция

Поплавковый выключатель	нет
Измельчитель	да
Тип взрывозащиты	ATEX
Защита электродвигателя	Биметалл
Контроль герметичности электродвигателя	да
Контроля герметичности камеры уплотнений	Опционально
Контроля герметичности камеры утечек	нет

Материалы

Корпус насоса	Серый чугун
Рабочее колесо	Серый чугун
Вал	Нержавеющая сталь
Материал уплотнения со стороны насоса	QQPGG
Материал уплотнения со стороны электродвигателя	VXPPF
Материал уплотнения	NBR
Материал электродвигателя	Серый чугун

Установочные размеры

Патрубок на всас. стороне DN _s	-
Патрубок на напорн. стороне DN _d	DN 32/40

Информация о размещении заказа

Изделие	Wilo
Обозначение изделия	Rexa PRO-S03-224A/21T025X540/O
Масса нетто приibl. m	50 кг
Артикульный номер	6093103 