



Технический паспорт

Гидравлические характеристики

Максимальное рабочее давление P_N	10 бар
Макс. Т перекачиваемой жидкости T_{max}	95 °C
Т перекачиваемой жидкости T_{min}	2 °C
Температура окружающей среды мин. T_{min}	-10 °C
Макс. температура окружающей среды T_{max}	40 °C
Диапазон температур при макс. температуре окружающей среды +40 °C T	+2...+70

Данные электродвигателя

Подключение к сети	1~230 V, 50/60 Hz
Номинальная мощность электродвигателя P_2	0,03 кВт
Номинальный ток I_N	0,44 А
Частота вращения мин. n_{min}	700 1/min
Частота вращения макс. n_{max}	4200 1/min
Потребляемая мощность (мин.) $P_{1 min}$	3 Вт
Потребляемая мощность $P_{1 max}$	40 Вт
Создаваемые помехи	EN 61000-6-3
Помехозащищенность	EN 61000-6-2
Электромагнитная совместимость	EN 61800-3
Класс нагревостойкости изоляции	F
Класс защиты электродвигателя	IPX4D
Регулирование частоты вращения	Частотный преобразователь
Защита электродвигателя	интегрировано

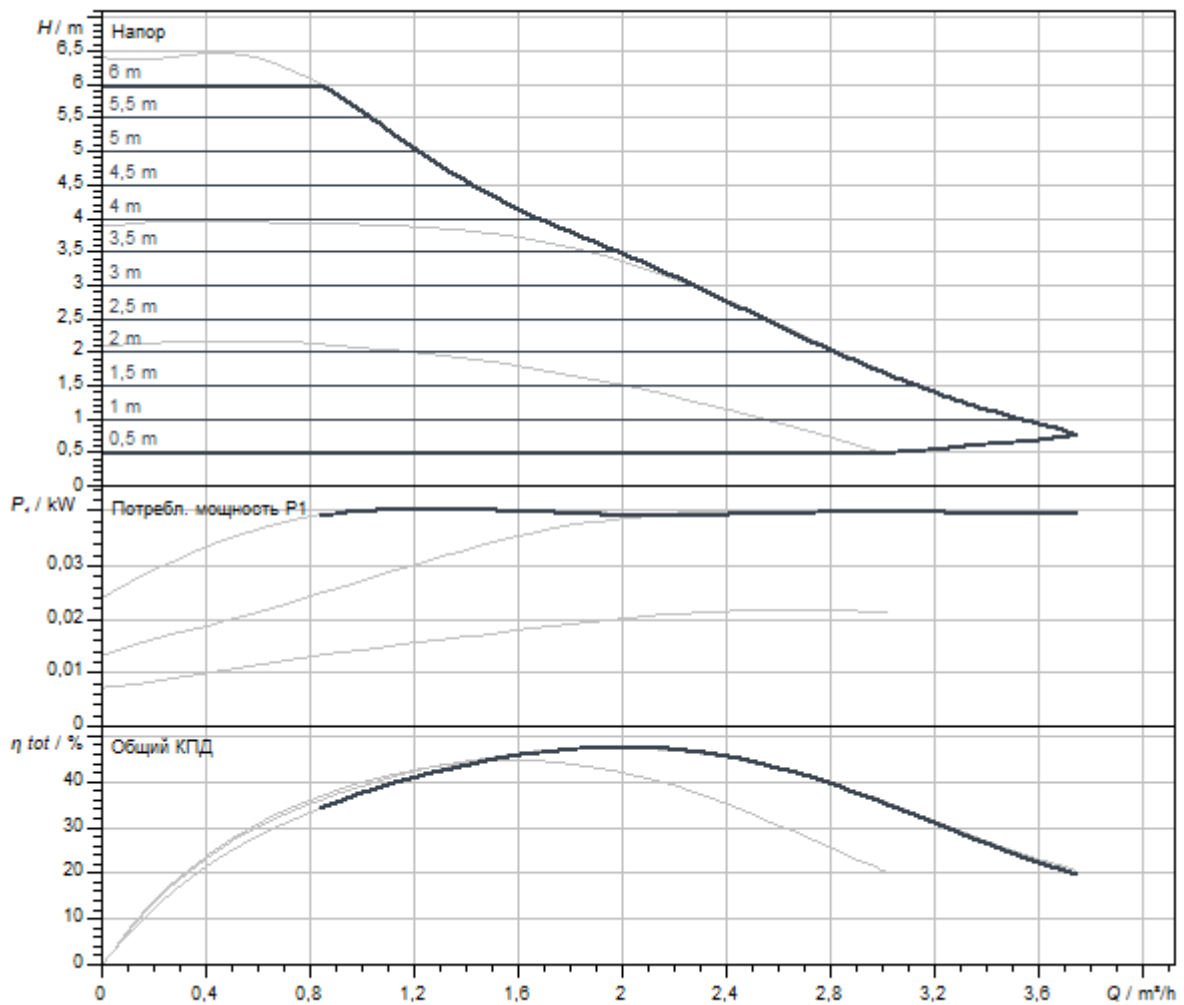
Материалы

Корпус насоса	Нержавеющая сталь
Рабочее колесо	PPO-GF30
Вал	Оксидная керамика
Материал подшипника	Угольный графит

Установочные размеры

Патрубок на всас. стороне DNS	G 1½
Патрубок на напорн. стороне DNd	G 1½
Монтажная длина <i>l</i> 0	180 мм

Характеристики



Перекачиваемая жидкость	Water 100 %
Т перекачиваемой жидкости <i>T</i>	20,00 °C

Размеры и габаритные чертежи

Stratos PICO-Z 25/0,5-6

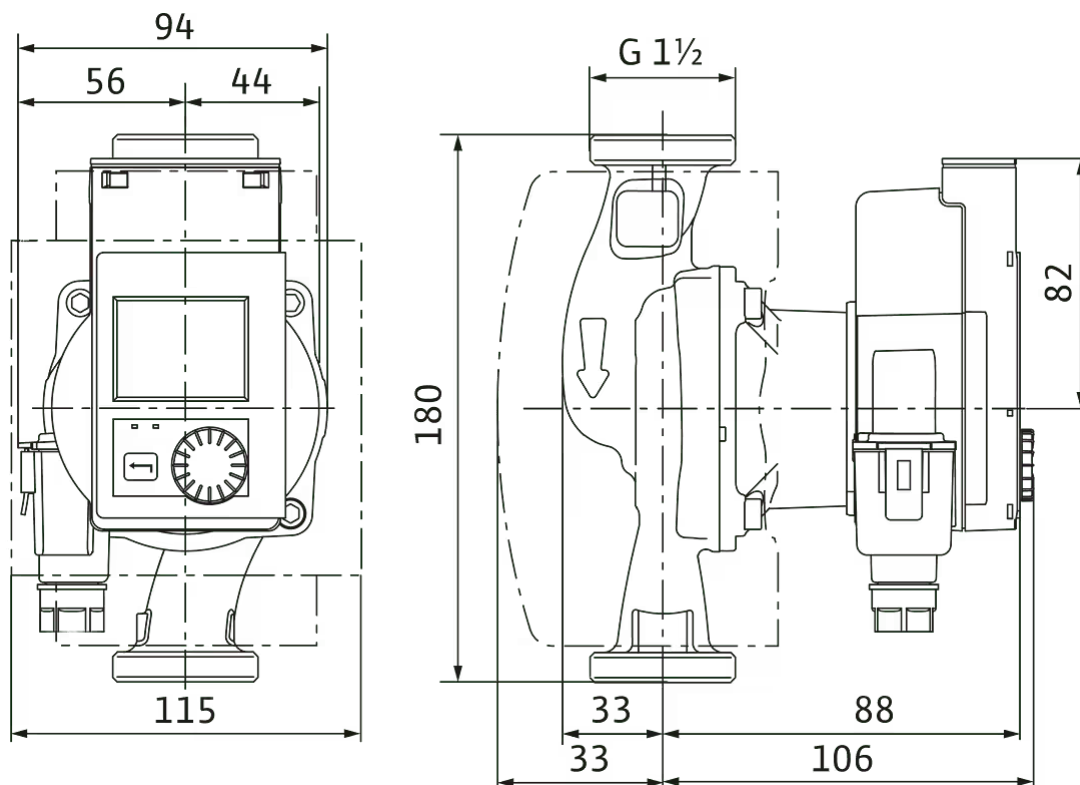
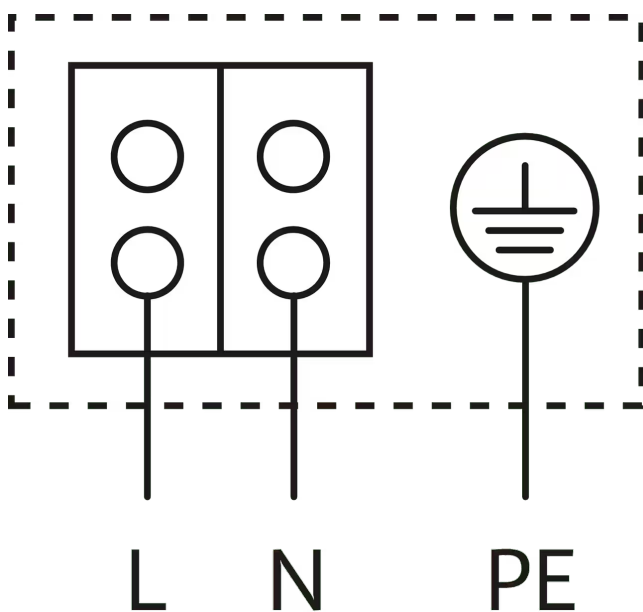


Схема подключения



Устойчивый к токам блокировки электродвигатель

Однофазный электродвигатель (EM), 2-полюсный - 1~230 В, 50 Гц

Описание изделия

Этот циркуляционный насос подходит только для питьевой воды.

Необслуживаемый циркуляционный насос для систем горячего водоснабжения (исполнение с мокрым ротором), с резьбовым соединением, с устойчивым к токам блокировки синхронным электродвигателем по технологии ЕСМ и встроенной электронной системой регулирования мощности для плавного регулирования перепада давления. С высочайшими КПД и высоким пусковым моментом, с функцией автоматического деблокирования. Подходит для всех систем горячего водоснабжения (+2...+95 °С).

Способы регулирования:

- > T-const. для терморегулируемого режима
- > Δp -с для постоянного перепада давления
- > Постоянная частота вращения (n-const.)

Функции:

- > Распознавание термической дезинфекции котла горячего водоснабжения
- > Индикация сообщений о неисправности / предупреждений, а также описание и кода ошибки в пояснительном тексте
- > Программа автоматической вентиляции из полости ротора
- > Функция ручного перезапуска для дополнительного деблокирования насоса при необходимости
- > Блокировка клавиш
- > Функция Reset для сброса электрического счетчика или сброса настроек до заводских установок
- > Автоматическая функция деблокирования и встроенная защита электродвигателя

Индикация:

- > способ регулирования
- > Задан. знач.
- > Расход
- > Напор
- > Частота вращения
- > Температура
- > Потребляемая мощность
- > Потребление электроэнергии
- > Активные факторы воздействия (например, термическая дезинфекция, удаление воздуха)

Исполнение:

- > Графический цветной дисплей с управлением через панель управления одной кнопкой
- > Разъем для модулей Wilo-Communication, например в виде интерфейса Bluetooth
- > Чтение и настройка эксплуатационных параметров, а также, например, создание протокола ввода в эксплуатацию через интерфейс Bluetooth (в качестве принадлежности) с помощью приложения Wilo-Assistant
- > Минимальное потребление энергии всего 3 Вт
- > В серийном исполнении с теплоизоляционным кожухом

Принадлежности в качестве опции:

- > Модуль Wilo-Smart Connect BT для подсоединения через Bluetooth к мобильным терминалам с помощью приложения Wilo-Assistant

Эксплуатационные параметры

Макс. Т перекачиваемой жидкости T_{max}	95 °С
Т перекачиваемой жидкости T_{min}	2 °С
Температура окружающей среды мин. T_{min}	-10 °С
Макс. температура окружающей среды T_{max}	40 °С
Диапазон температур при макс. температуре окружающей среды +40 °С T	+2...+70
Максимальное рабочее давление P_N	10 бар

Эксплуатационные параметры

Максимально допустимая общая жесткость жидкости в циркуляционных системах ГВС	3,57 ммоль/л (20 °dH)
---	-----------------------

Данные электродвигателя

Создаваемые помехи	EN 61000-6-3
Помехозащищенность	EN 61000-6-2
Подключение к сети	1~230 V, 50/60 Hz
Потребляемая мощность P_1 <small>max</small>	40 Вт
Частота вращения макс. n_{max}	4200 1/min
Номинальный ток I_N	0,44 А
Класс защиты электродвигателя	IPX4D
Кабельный ввод	1 x PG11

Материалы

Корпус насоса	Нержавеющая сталь
Рабочее колесо	PPO-GF30
Вал	Оксидная керамика
Материал подшипника	Угольный графит

Установочные размеры

Патрубок на всас. стороне DNs	G 1½
Патрубок на напорн. стороне DNd	G 1½
Монтажная длина l_0	180 мм

Информация о размещении заказа

Изделие	Wilo
Обозначение изделия	Stratos PICO-Z 25/0,5-6
Масса нетто прикл. m	1,8 кг
Артикульный номер	4255434 