



## Технический паспорт

### Гидравлические характеристики

Максимальное рабочее давление $P_N$	10 бар
Макс. Т перекачиваемой жидкости $T_{max}$	95 °C
Т перекачиваемой жидкости $T_{min}$	2 °C
Температура окружающей среды мин. $T_{min}$	-10 °C
Макс. температура окружающей среды $T_{max}$	40 °C
Диапазон температур при макс. температуре окружающей среды +40 °C $T$	+2...+70

### Данные электродвигателя

Подключение к сети	1~230 V, 50/60 Hz
Номинальная мощность электродвигателя $P_2$	0,02 кВт
Номинальный ток $I_N$	0,26 A
Частота вращения мин. $n_{min}$	700 1/min
Частота вращения макс. $n_{max}$	3400 1/min
Потребляемая мощность (мин.) $P_{1 min}$	3 Вт
Потребляемая мощность $P_{1 max}$	20 Вт
Создаваемые помехи	EN 61000-6-3
Помехозащищенность	EN 61000-6-2
Электромагнитная совместимость	EN 61800-3
Класс нагревостойкости изоляции	F
Класс защиты электродвигателя	IPX4D
Регулирование частоты вращения	Частотный преобразователь
Защита электродвигателя	интегрировано

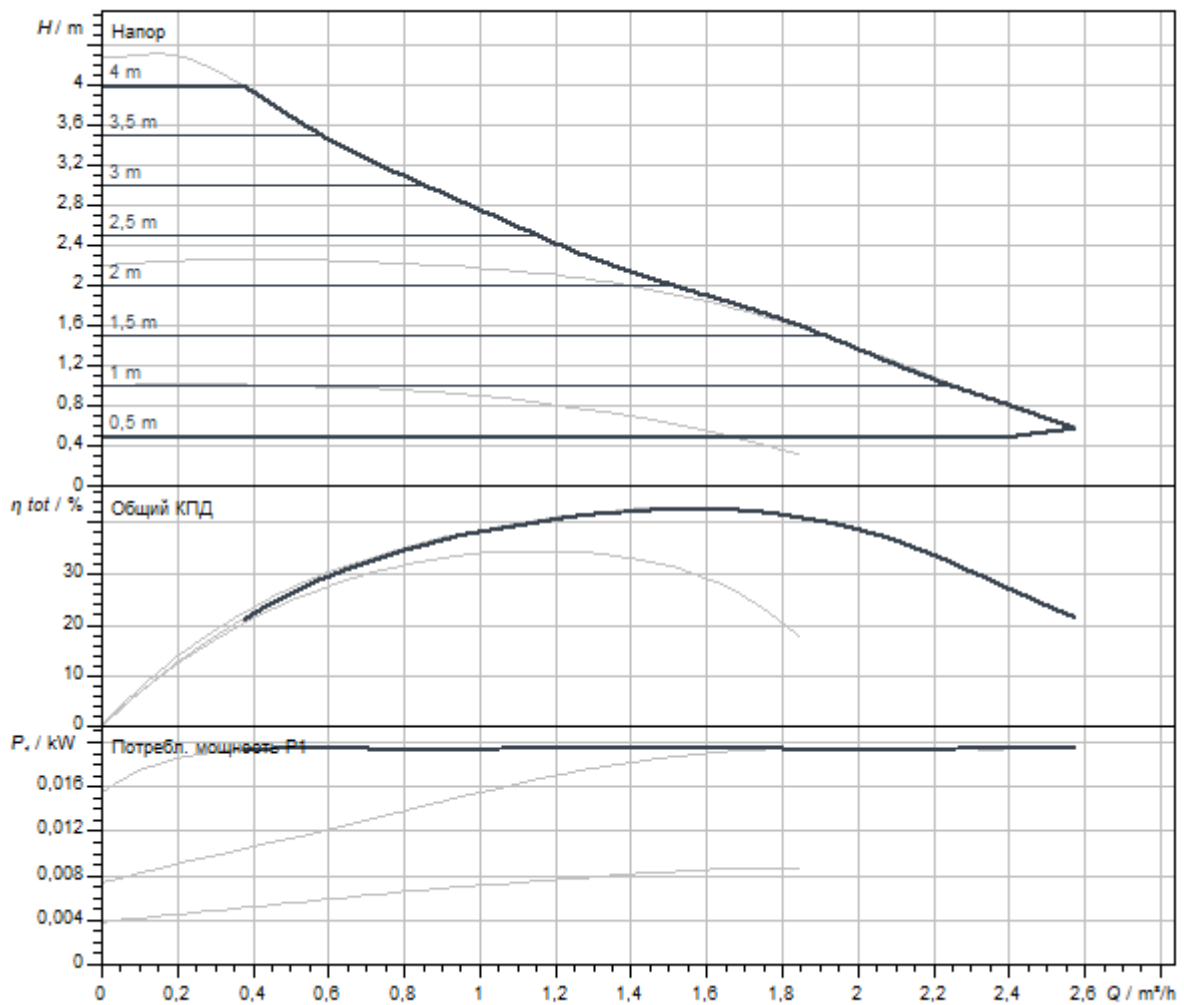
### Материалы

Корпус насоса	Нержавеющая сталь
Рабочее колесо	PPO-GF30
Вал	Оксидная керамика
Материал подшипника	Угольный графит

**Установочные размеры**

Патрубок на всас. стороне DNS	G 1¼
Патрубок на напорн. стороне DNd	G 1¼
Монтажная длина <i>l</i> 0	150 мм

**Характеристики**



Перекачиваемая жидкость	Water 100 %
Т перекачиваемой жидкости T	20,00 °C

Размеры и габаритные чертежи

Stratos PICO-Z 20/0,5-4

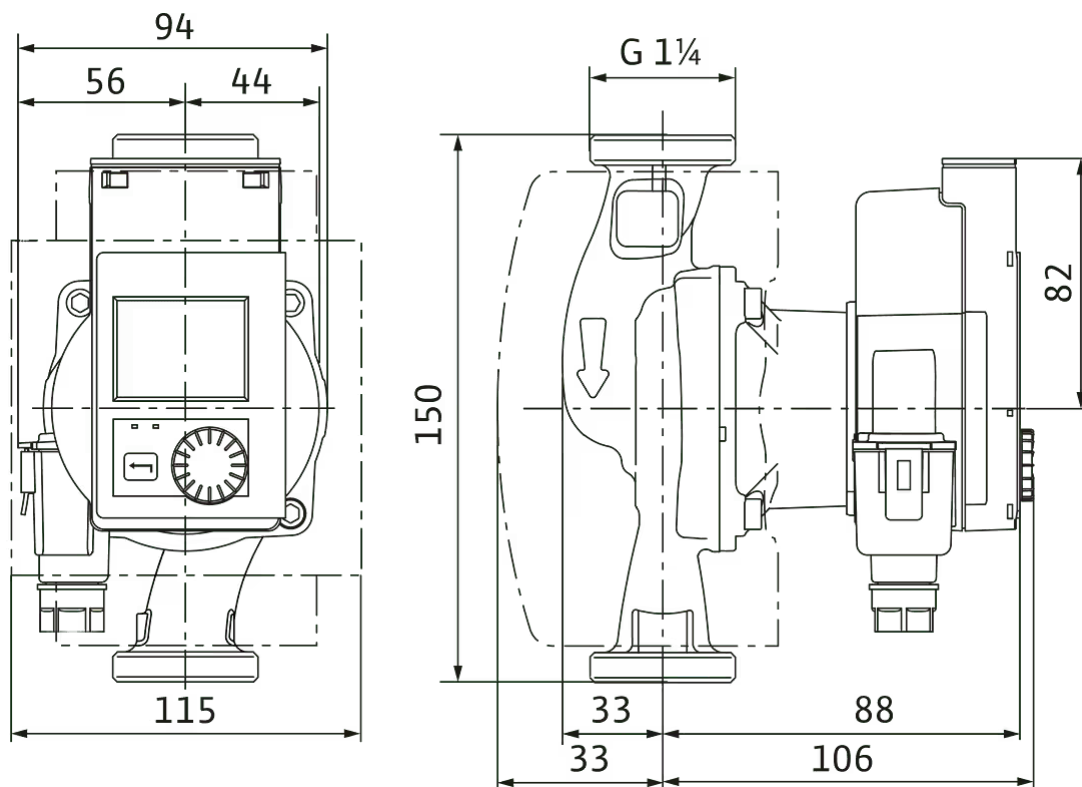
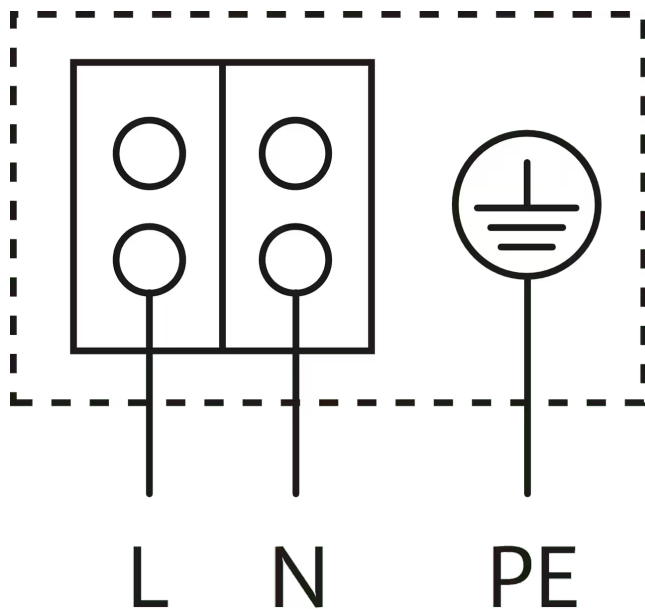


Схема подключения



Устойчивый к токам блокировки электродвигатель

Однофазный электродвигатель (EM), 2-полюсный - 1~230 В, 50 Гц

## Описание изделия

Этот циркуляционный насос подходит только для питьевой воды.

Необслуживаемый циркуляционный насос для систем горячего водоснабжения (исполнение с мокрым ротором), с резьбовым соединением, с устойчивым к токам блокировки синхронным электродвигателем по технологии ЕСМ и встроенной электронной системой регулирования мощности для плавного регулирования перепада давления. С высочайшими КПД и высоким пусковым моментом, с функцией автоматического деблокирования. Подходит для всех систем горячего водоснабжения (+2...+95 °C).

### Способы регулирования:

- > T-const. для терморегулируемого режима
- >  $\Delta p$ -с для постоянного перепада давления
- > Постоянная частота вращения (n-const.)

### Функции:

- > Распознавание термической дезинфекции котла горячего водоснабжения
- > Индикация сообщений о неисправности / предупреждений, а также описание и кода ошибки в пояснительном тексте
- > Программа автоматической вентиляции из полости ротора
- > Функция ручного перезапуска для дополнительного деблокирования насоса при необходимости
- > Блокировка клавиш
- > Функция Reset для сброса электрического счетчика или сброса настроек до заводских установок
- > Автоматическая функция деблокирования и встроенная защита электродвигателя

### Индикация:

- > способ регулирования
- > Задан. знач.
- > Расход
- > Напор
- > Частота вращения
- > Температура
- > Потребляемая мощность
- > Потребление электроэнергии
- > Активные факторы воздействия (например, термическая дезинфекция, удаление воздуха)

### Исполнение:

- > Графический цветной дисплей с управлением через панель управления одной кнопкой
- > Разъем для модулей Wilo-Communication, например в виде интерфейса Bluetooth
- > Чтение и настройка эксплуатационных параметров, а также, например, создание протокола ввода в эксплуатацию через интерфейс Bluetooth (в качестве принадлежности) с помощью приложения Wilo-Assistant
- > Минимальное потребление энергии всего 3 Вт
- > В серийном исполнении с теплоизоляционным кожухом

### Принадлежности в качестве опции:

- > Модуль Wilo-Smart Connect BT для подсоединения через Bluetooth к мобильным терминалам с помощью приложения Wilo-Assistant

### Эксплуатационные параметры

Макс. T перекачиваемой жидкости $T_{max}$	95 °C
T перекачиваемой жидкости $T_{min}$	2 °C
Температура окружающей среды мин. $T_{min}$	-10 °C
Макс. температура окружающей среды $T_{max}$	40 °C
Диапазон температур при макс. температуре окружающей среды +40 °C $T$	+2...+70
Максимальное рабочее давление $P_N$	10 бар

### Эксплуатационные параметры

Максимально допустимая общая жесткость жидкости в циркуляционных системах ГВС	3,57 ммоль/л (20 °dH)
---	-----------------------

### Данные электродвигателя

Создаваемые помехи	EN 61000-6-3
Помехозащищенность	EN 61000-6-2
Подключение к сети	1~230 V, 50/60 Hz
Потребляемая мощность $P_1$ max	20 Вт
Частота вращения макс. $n_{max}$	3400 1/min
Номинальный ток $I_N$	0,26 А
Класс защиты электродвигателя	IPX4D
Кабельный ввод	1 x PG11

### Материалы

Корпус насоса	Нержавеющая сталь
Рабочее колесо	PPO-GF30
Вал	Оксидная керамика
Материал подшипника	Угольный графит

### Установочные размеры

Патрубок на всас. стороне DN <sub>s</sub>	G 1¼
Патрубок на напорн. стороне DN <sub>d</sub>	G 1¼
Монтажная длина $l_0$	150 мм

### Информация о размещении заказа

Изделие	Wilo
Обозначение изделия	Stratos PICO-Z 20/0,5-4
Масса нетто припл. $m$	1,7 кг
Артикульный номер	<b>4255430</b> 