



Технический паспорт

Гидравлические характеристики

Максимальное рабочее давление P_N	10 бар
Макс. Т перекачиваемой жидкости T_{max}	95 °C
Т перекачиваемой жидкости T_{min}	2 °C
Температура окружающей среды мин. T_{min}	-10 °C
Макс. температура окружающей среды T_{max}	40 °C
Диапазон температур при макс. температуре окружающей среды +40 °C T	+2...+70

Данные электродвигателя

Подключение к сети	1~230 V, 50/60 Hz
Номинальная мощность электродвигателя P_2	0,02 кВт
Номинальный ток I_N	0,26 A
Частота вращения мин. n_{min}	700 1/min
Частота вращения макс. n_{max}	3400 1/min
Потребляемая мощность (мин.) $P_{1 min}$	4 Вт
Потребляемая мощность $P_{1 max}$	20 Вт
Создаваемые помехи	EN 61000-6-3
Помехозащищенность	EN 61000-6-2
Электромагнитная совместимость	EN 61800-3
Класс нагревостойкости изоляции	F
Класс защиты электродвигателя	IPX4D
Регулирование частоты вращения	Частотный преобразователь
Защита электродвигателя	интегрировано

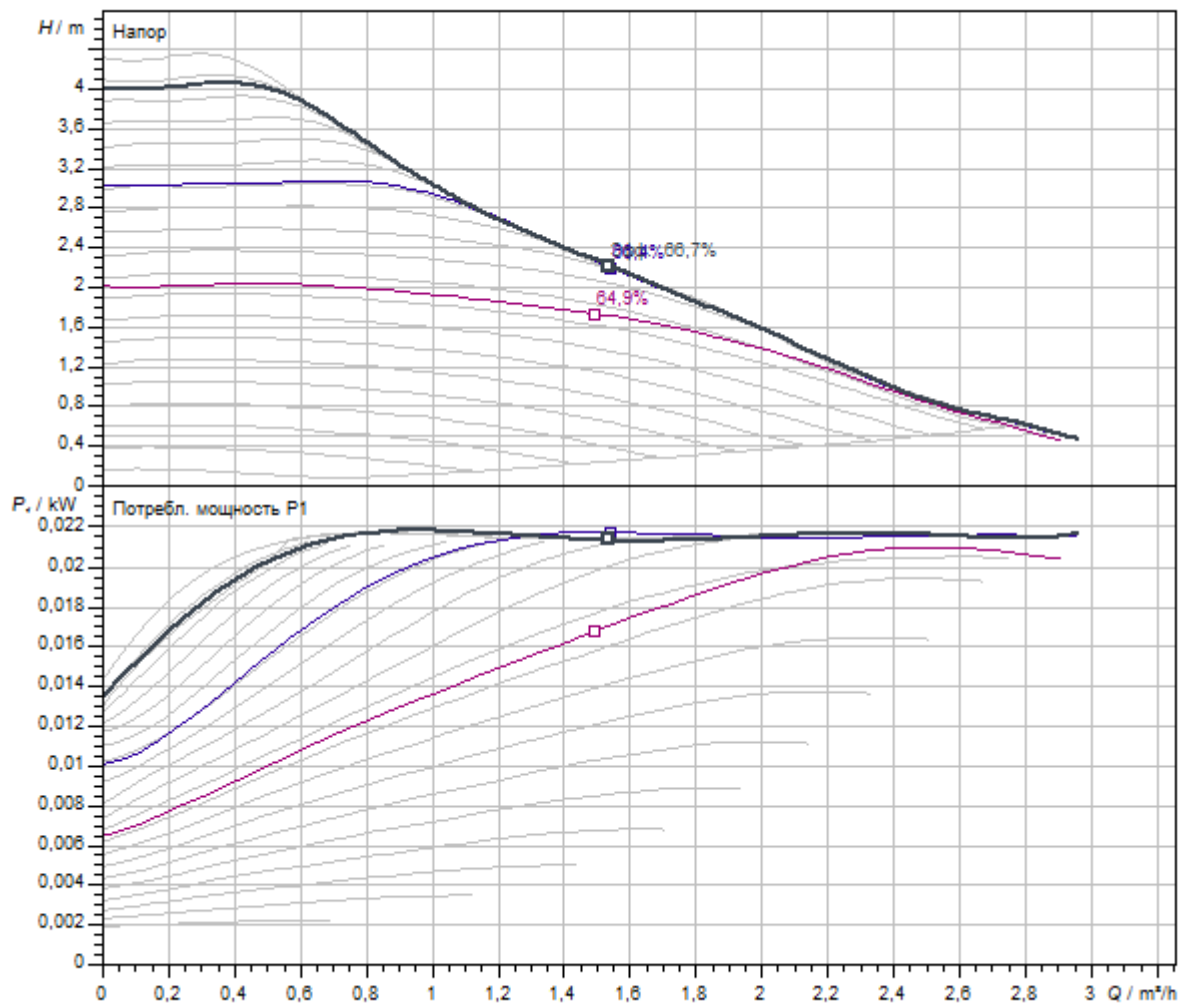
Материалы

Корпус насоса	Нержавеющая сталь
Рабочее колесо	PPO-GF30
Вал	Оксидная керамика
Материал подшипника	Угольный графит

Установочные размеры

Патрубок на всас. стороне DNS	G 1½
Патрубок на напорн. стороне DNd	G 1½
Монтажная длина <i>l</i> 0	180 мм

Характеристики



Перекачиваемая жидкость	Water 100 %
Т перекачиваемой жидкости T	20,00 °C
Частота вращения в рабочей точке	2.900 1/min

Размеры и габаритные чертежи

Yonos PICO-Z 25/0,5-4 180

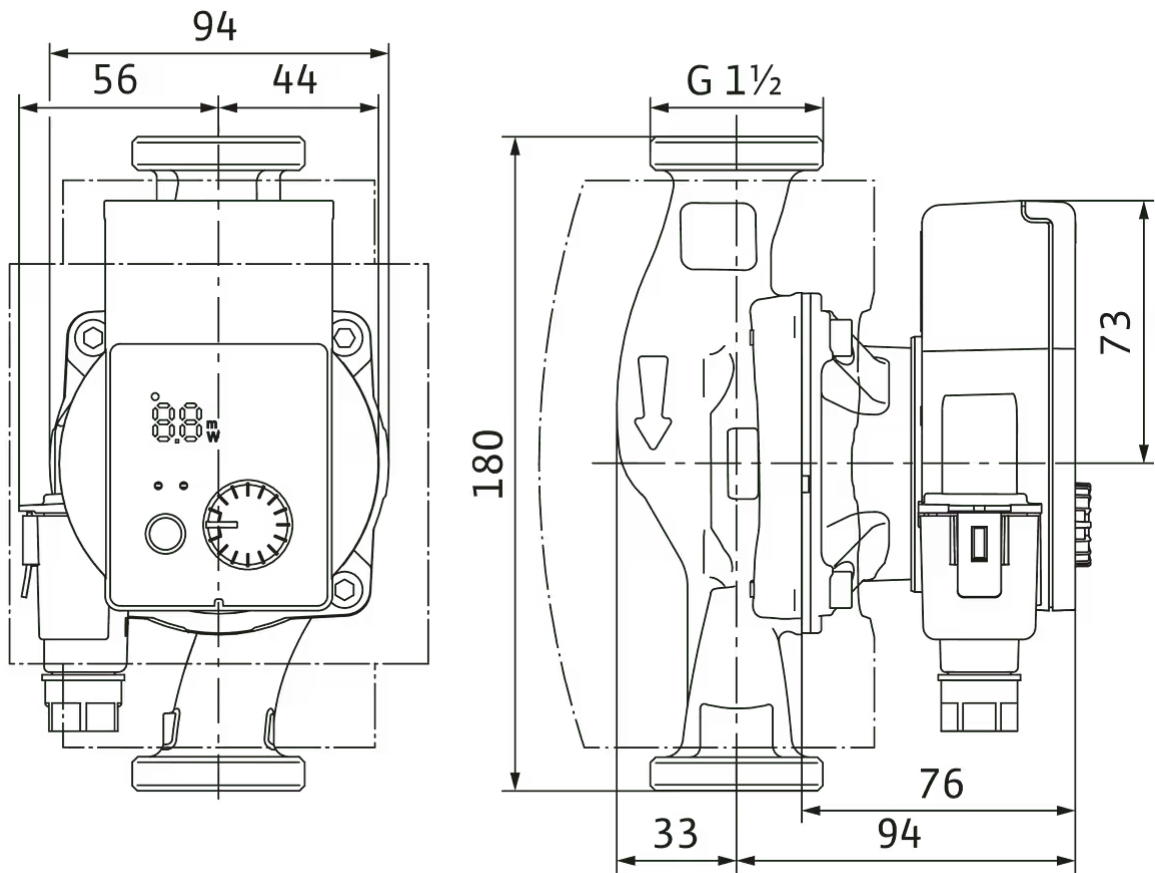
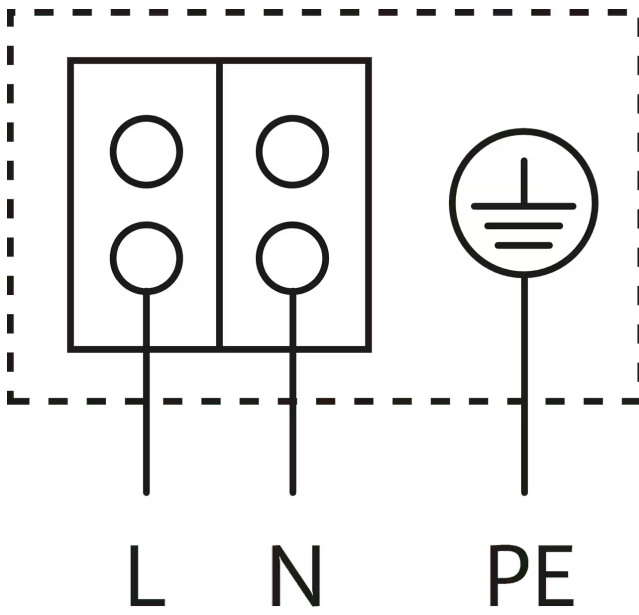


Схема подключения



Устойчивый к токам блокировки электродвигатель

Однофазный электродвигатель (EM), 2-полюсный - 1~230 В, 50 Гц

Описание изделия

Данный циркуляционный насос пригоден только для питьевой воды.

Необслуживаемый циркуляционный насос для систем горячего водоснабжения (исполнение с мокрым ротором), с резьбовым соединением, с устойчивым к токам блокировки синхронным электродвигателем по технологии ESM и встроенной электронной системой регулирования мощности для плавного регулирования перепада давления. Подходит для всех систем горячего водоснабжения (от +2 до +95 °С).

Серийное оснащение:

- > Предварительный выбор способов регулирования для оптимального распределения нагрузки:
- > Др-с для постоянного перепада давления
- > Постоянная частота вращения (3 ступени постоянной частоты вращения)
- > Постоянная частота вращения (с возможностью плавной регулировки)
- > Светодиодный индикатор для настройки заданного значения, индикации текущего электропотребления в Вт и расхода в м³/ч
- > Встроенная защита электродвигателя
- > Автоматическая функция деблокирования
- > Функция ручного удаления воздуха для удаления воздуха из полости ротора насоса
- > Ручной перезапуск
- > Корпус насоса из нержавеющей стали
- > Быстрое электроподключение с помощью Wilo-Connector
- > Теплоизоляционный кожух

Эксплуатационные параметры

Т перекачиваемой жидкости <i>T</i>	2 °С
Температура окружающей среды <i>T</i>	-10 °С
Максимальное рабочее давление <i>P_N</i>	10 бар

Данные электродвигателя

Создаваемые помехи	EN 61000-6-3
Помехозащищенность	EN 61000-6-2
Подключение к сети	1~230 V, 50/60 Hz
Потребляемая мощность <i>P₁</i> <i>P_{max}</i>	20 Вт
Частота вращения мин. <i>n_{min}</i>	700 1/min
Частота вращения макс. <i>n_{max}</i>	3400 1/min
Класс защиты электродвигателя	IPX4D
Кабельный ввод	1 x PG11

Материалы

Корпус насоса	Нержавеющая сталь
Рабочее колесо	PPO-GF30
Вал	Оксидная керамика
Материал подшипника	Угольный графит

Установочные размеры

Патрубок на всас. стороне <i>D_{Ns}</i>	G 1½
Патрубок на напорн. стороне <i>D_{Nd}</i>	G 1½
Монтажная длина <i>l₀</i>	180 мм

Информация о размещении заказа

Изделие	Wilo
Обозначение изделия	Yonos PICO-Z 25/0,5-4 180
Масса нетто прикл. <i>m</i>	1,5 кг
Артикульный номер	4255417 