



## Технический паспорт

### Гидравлические характеристики

Максимальное рабочее давление $P_N$	10 бар
Расход $Q_{max}$	3,8 м <sup>3</sup> /ч
Мин. изб. давление на входе в насос 50 °С	0,5 м
Мин. изб. давление на входе в насос 95 °С	3 м
Мин. изб. давление на входе в насос 110 °С	10 м
Т перекачиваемой жидкости $T_{min}$	-10 °С
Макс. Т перекачиваемой жидкости $T_{max}$	95 °С
Температура окружающей среды мин. $T_{min}$	-10 °С
Макс. температура окружающей среды $T_{max}$	40 °С

### Данные электродвигателя

Индекс энергоэффективности (ЕЕI)	0.20
Подключение к сети	1~230 V ±10%, 50/60 Hz
Номинальная мощность $P_2$	38 Вт
Частота вращения мин. $n_{min}$	2340 1/min
Частота вращения макс. $n_{max}$	4366 1/min
Потребляемая мощность (мин.) $P_{1 min}$	1 Вт
Потребляемая мощность $P_{1 max}$	50 Вт
Создаваемые помехи	EN 61000-6-3
Помехозащищенность	EN 61000-6-2
Электромагнитная совместимость	EN 61800-3
Кабельный ввод	1 x PG11
Класс нагревостойкости изоляции	F
Класс защиты	IPX4D

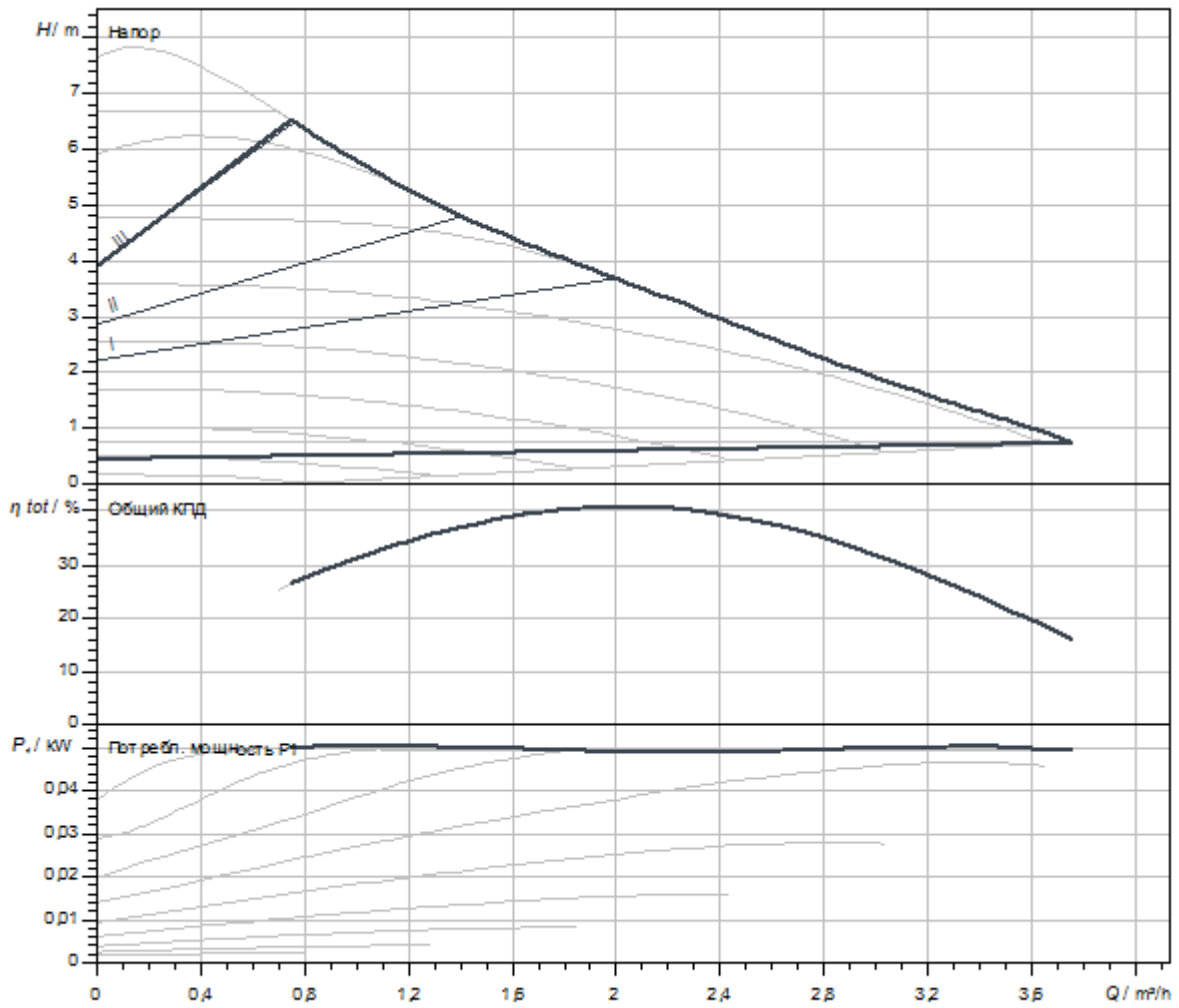
### Материалы

Корпус насоса	Серый чугун
Рабочее колесо	PP-GF40
Вал	Нержавеющая сталь
Материал подшипника	Металлографит

Установочные размеры

Патрубок на напорн. стороне DNd	G 1½
Патрубок на всас. стороне DNs	G 1½
Монтажная длина <i>l</i> 0	180 мм

Характеристики



Перекачиваемая жидкость	Water 100 %
Т перекачиваемой жидкости <i>T</i>	20,00 °C

Размеры и габаритные чертежи

Varios PICO-STG 25/1-7

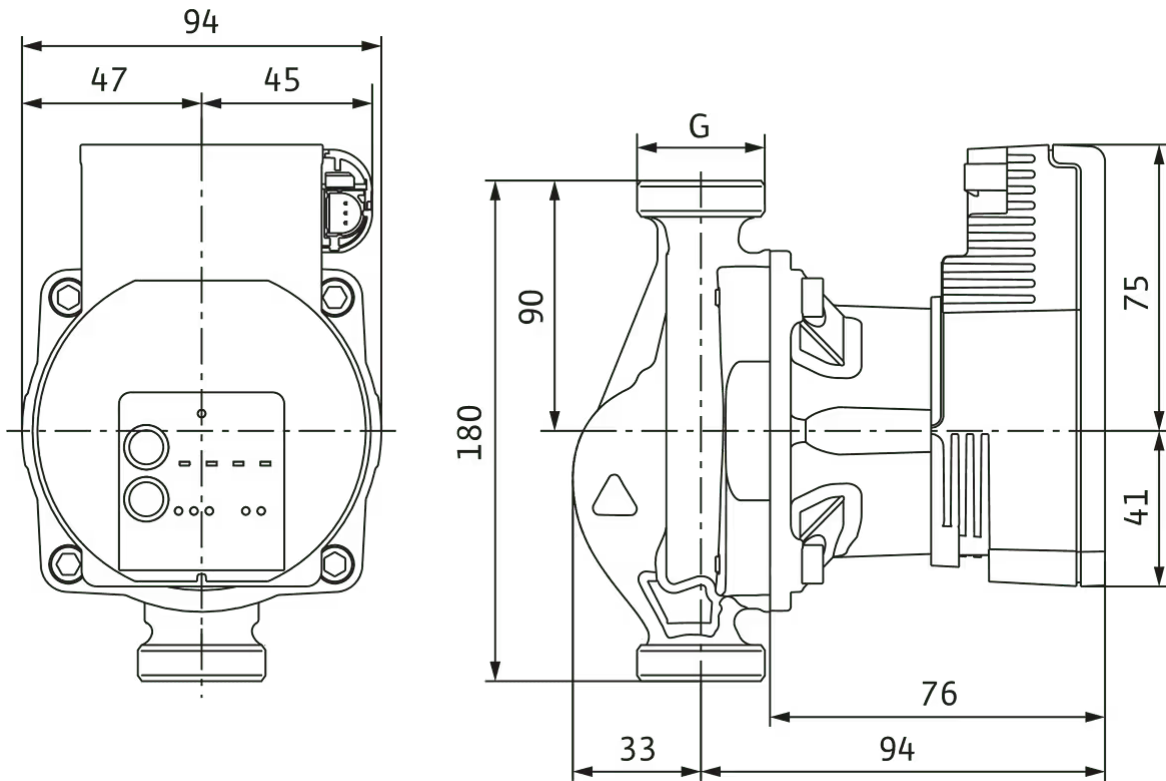
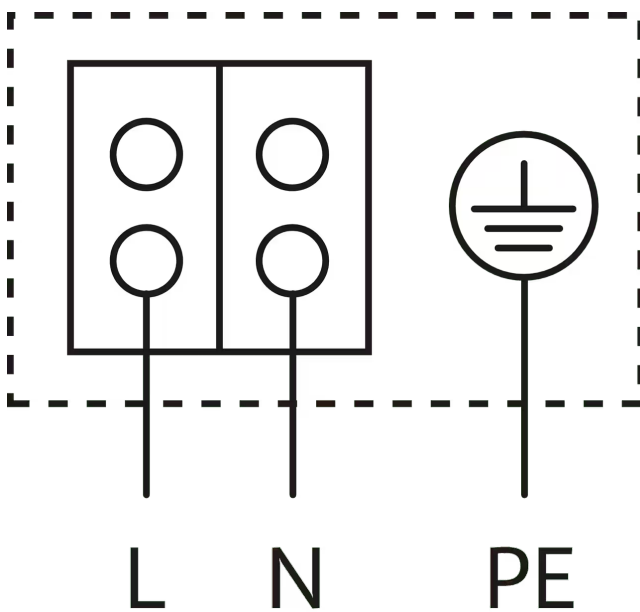


Схема подключения



Устойчивый к токам блокировки электродвигатель

Однофазный электродвигатель (EM), 2-полюсный - 1~230 В, 50 Гц

## Описание изделия

Высокоэффективный насос Wilo-Varios PICO-STG, электронно регулируемый. Не требующие техобслуживания циркуляционные насосы с мокрым ротором и с резьбовым подсоединением, устойчивый к токам блокировки синхронный электродвигатель по технологии ЕСМ и встроенная электронная система регулирования частоты вращения для плавного регулирования перепада давления. Применяется во всех системах отопления и кондиционирования, а также в геотермических установках.

Серийное оснащение:

- > Предварительный выбор способов регулирования для оптимального распределения нагрузки:
  - > Постоянный перепад давления ( $\Delta p$ -с), 3 предварительно заданные характеристики
  - > Изменяемый перепад давления ( $\Delta p$ -v), 3 предварительно заданные характеристики
  - > Постоянная частота вращения (3 ступени частоты вращения)
  - > Внешнее регулирование посредством сигнала iPWM GT (отопление/геотермия) или iPWM ST (геотермические системы)

- > Функция Sync (ручной режим программирования) для перепрограммирования насоса в случае замены
- > Функция ручного удаления воздуха для удаления воздуха из полости ротора насоса
- > Повторный пуск вручную
- > Светодиодная индикация
  - > Индикация выбранного способа регулирования и характеристики
  - > Индикация состояния во время удаления воздуха и ручного перезапуска
  - > Светодиодное кодирование во время функции Sync
  - > Индикация рабочего режима и неисправностей
- > Встроенная защита электродвигателя
- > Автоматическая функция деблокирования
- > Электрический кабель электропитания с 3-полюсным штекерным соединением и Wilo-Connector
- > Подсоединение PWM
- > Корпус насоса с катафорезным покрытием

## Эксплуатационные параметры

Т перекачиваемой жидкости $T$	-10 °C
Температура окружающей среды $T$	-10 °C
Максимальное рабочее давление $P_N$	10 бар
Мин. изб. давление на входе в насос 50 °C	0,5 м
Мин. изб. давление на входе в насос 95 °C	3 м
Мин. изб. давление на входе в насос 110 °C	10 м

## Данные электродвигателя

Индекс энергоэффективности (EEI)	0.20
Создаваемые помехи	EN 61000-6-3
Помехозащищенность	EN 61000-6-2
Подключение к сети	1~230 V, 50/60 Hz
Потребляемая мощность $P_1$ max	50 Вт
Частота вращения мин. $n_{min}$	2340 1/min
Частота вращения макс. $n_{max}$	4366 1/min
Класс защиты электродвигателя	IPX4D
Кабельный ввод	1 x PG11

## Материалы

Корпус насоса	Серый чугун
Рабочее колесо	PP-GF40
Вал	Нержавеющая сталь
Материал подшипника	Металлографит

**Установочные размеры**

Патрубок на всас. стороне DN <sub>s</sub>	G 1½
Патрубок на напорн. стороне DN <sub>d</sub>	G 1½
Монтажная длина <i>l</i> <sub>0</sub>	180 мм

**Информация о размещении заказа**

Изделие	Wilo
Обозначение изделия	Varios PICO-STG 25/1-7
Масса нетто пригл. <i>m</i>	1,8 кг
Артикульный номер	<b>4215542</b> 