

## Технический паспорт

## Гидравлические характеристики

Максимальное рабочее давление $P_N$	1 бар
Т перекачиваемой жидкости $T_{\min}$	3 °C
Макс. Т перекачиваемой жидкости $T_{\max}$	35 °C
Температура окружающей среды мин. $T_{\min}$	3 °C
Макс. температура окружающей среды $T_{\max}$	35 °C
давления эмиссии	54 дБ
Объем включения $V$	22 л

## Данные электродвигателя

Подключение к сети	1~230 V, 50 Hz
Номинальный ток $I_N$	3,6 А
Фаза	1
Номинальная частота вращения $n$	2900 1/min
Количество полюсов	2
Тип включения	Прямой пуск от сети (DOL)
Макс. частота включений $t$	50 1/h
Потребляемая мощность $P_1$ (Q=макс.) выбранного рабочего колеса* число насосов $P_1$	750 Вт
Режим работы (в непогруженном состоянии)	S3-25%
Класс нагревостойкости изоляции	F
Класс защиты	IP68

## Материалы

Корпус насоса	PP-GF30
Рабочее колесо	PPE/PS-GF20
Вал	Нержавеющая сталь
Материал электродвигателя	Нержавеющая сталь

## Установочные размеры

Патрубок на всас. стороне DN <sub>s</sub>	-
Патрубок на напорн. стороне DN <sub>d</sub>	Rp 1¼

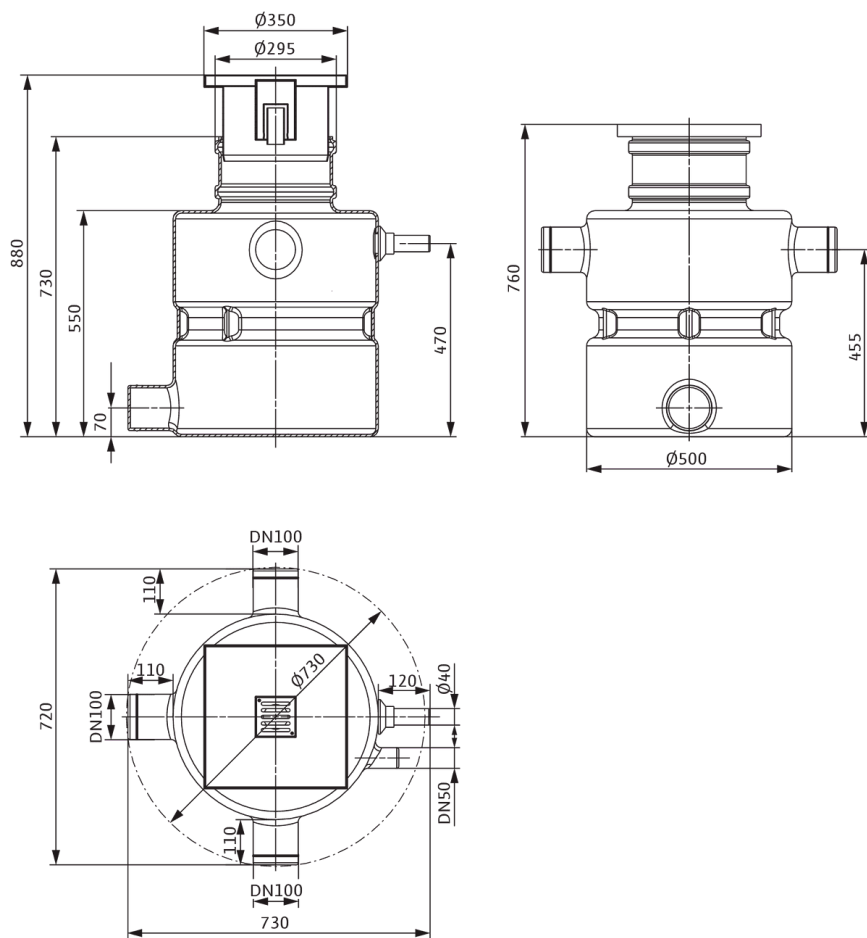
Характеристики



Перекачиваемая жидкость	Water 100 %
Т перекачиваемой жидкости T	20.00 °C
Частота вращения в рабочей точке	2900 1/min

Размеры и габаритные чертежи

DrainLift Box



## Описание изделия

Готовая к подключению, автоматически работающая напорная установка для отвода сточных вод в виде двухнасосной станции для монтажа под полом для перекачивания сточных вод без фекалий (согласно EN 12050-2). Насосная шахта из синтетического материала с двумя подводными штуцерами, с полной системой трубопроводов, обратным клапаном и двумя предварительно смонтированными насосами. Погружные насосы переменного тока с автоматическим датчиком контроля температуры обмотки электродвигателя и установленным поплавковым выключателем для управления в зависимости от уровня.

### Комплект поставки:

- Напорная установка для отвода сточных вод с полной системой трубопроводов, обратным клапаном и предварительно смонтированными насосами
- Крышка резервуара с ревизионным люком под плитку и напольным сливом
- Декоративная монтажная крышка
- Уплотнительное кольцо для уплотнения крышки резервуара (от напорной воды) и для нераспространения запахов
- Напорный шланг (внутренний диаметр: 40 мм) вкл. хомуты для шланга
- Инструкция по монтажу и эксплуатации

### Определение параметров:

- В системе трубопроводов предусмотрена проволока для протяжки кабелей электропитания при их монтаже.
- Для подключения электропитания предусмотреть **две** розетки.

### Допустимая область применения

Т перекачиваемой жидкости <i>T</i>	3 °C
Макс. температура перекачиваемой жидкости, кратковременно до 3 мин. <i>T</i>	60 °C
Температура окружающей среды <i>T</i>	3 °C
Максимальное рабочее давление <i>PN</i>	1 бар
Макс. допустимое давление в напорном трубопроводе <i>P</i>	1,7 бар

### Данные об изделии

Общий объем резервуара <i>V</i>	113 л
Объем включения <i>V</i>	22 л
Режим работы (в непогруженном состоянии)	S3-25%
Высота <i>H</i>	880 мм
Длина <i>L</i>	730 мм
Ширина <i>W</i>	720 мм
Размер по диагонали	730 мм

### Данные электродвигателя

Подключение к сети	1~230 V, 50 Hz
Допуск на колебание напряжения	±10 %
Номинальная мощность электродвигателя <i>P<sub>2</sub></i>	0,55 кВт
Номинальная частота вращения <i>n</i>	2900 1/min
Номинальный ток <i>I<sub>N</sub></i>	3,6 A
Класс нагревостойкости изоляции	F
Класс защиты электродвигателя	IP68

### Кабель

Длина кабеля электропитания	10 м
Тип кабеля	H07RN-F
Сечение кабеля	3G1 mm <sup>2</sup>
Задвижка	CEE7/7 (с защитным контактом)

## Материалы

Материал резервуара	Полиэтилен
Корпус насоса	PP-GF30
Рабочее колесо	PPE/PS-GF20
Вал	Нержавеющая сталь
Материал электродвигателя	Нержавеющая сталь

## Установочные размеры

Патрубок на всас. стороне DN <sub>s</sub>	Ø 110
Патрубок на напорн. стороне DN <sub>d</sub>	Ø 40
Подсоединение для удаления воздуха	Ø 110

## Информация о размещении заказа

Изделие	Wilo
Обозначение изделия	DrainLift Box 32/11D
Масса нетто прикл. <i>m</i>	35 кг
Артикульный номер	<a href="#">2546472</a>