

Технический паспорт

Гидравлические характеристики

Максимальное рабочее давление P_N	1 бар
Т перекачиваемой жидкости T_{\min}	3 °C
Макс. Т перекачиваемой жидкости T_{\max}	35 °C
Температура окружающей среды мин. T_{\min}	3 °C
Макс. температура окружающей среды T_{\max}	35 °C
давления эмиссии	54 дБ
Объем включения V	30 л

Данные электродвигателя

Подключение к сети	1~230 V, 50 Hz
Номинальный ток I_N	2,1 А
Фаза	1
Номинальная частота вращения n	2900 1/min
Количество полюсов	2
Тип включения	Прямой пуск от сети (DOL)
Макс. частота включений t	50 1/h
Потребляемая мощность P_1 (Q=макс.) выбранного рабочего колеса* число насосов P_1	450 Вт
Режим работы (в непогруженном состоянии)	S3-25%
Класс нагревостойкости изоляции	F
Класс защиты	IP68

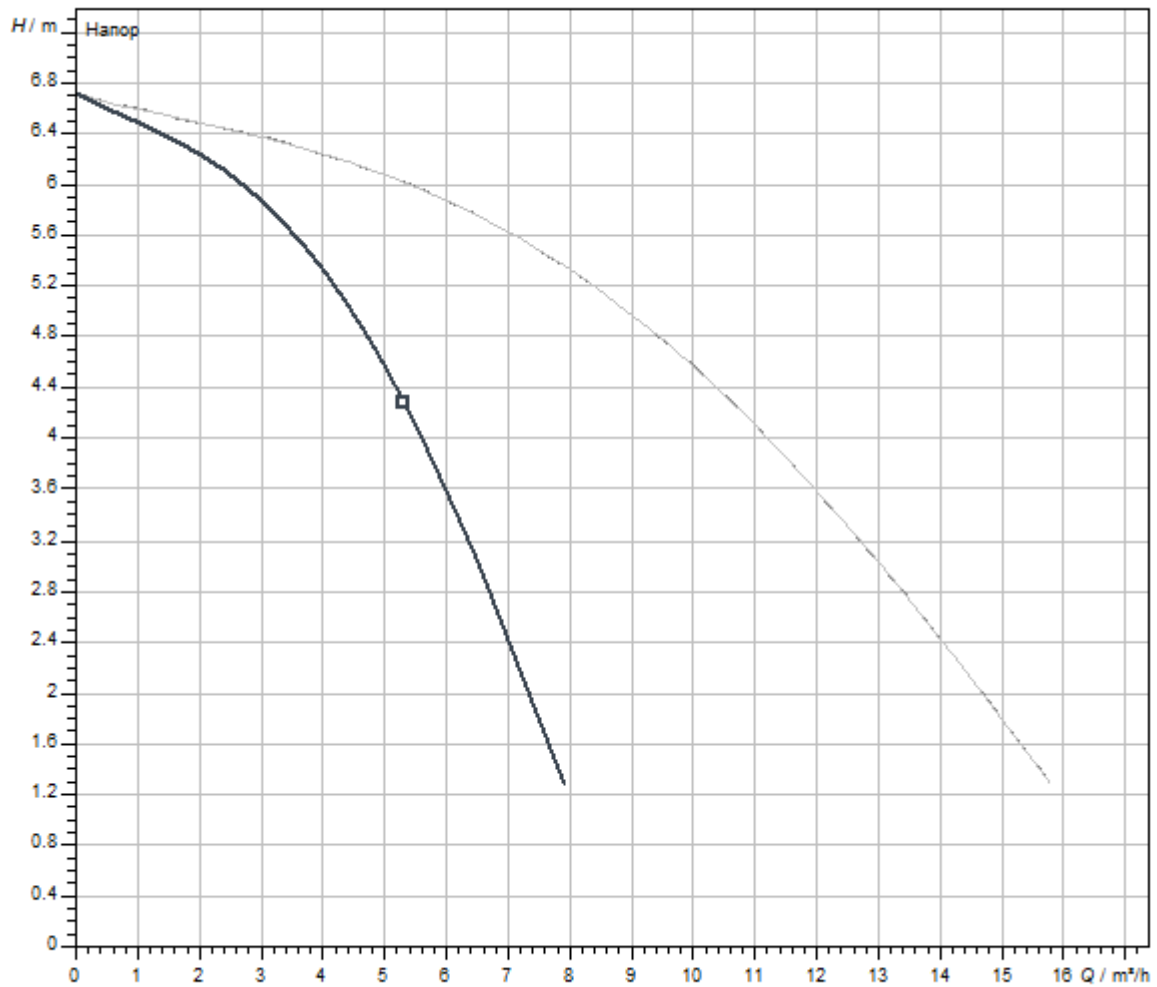
Материалы

Корпус насоса	PP-GF30
Рабочее колесо	PPE/PS-GF20
Вал	Нержавеющая сталь
Материал электродвигателя	Нержавеющая сталь

Установочные размеры

Патрубок на всас. стороне DN _s	-
Патрубок на напорн. стороне DN _d	Rp 1¼

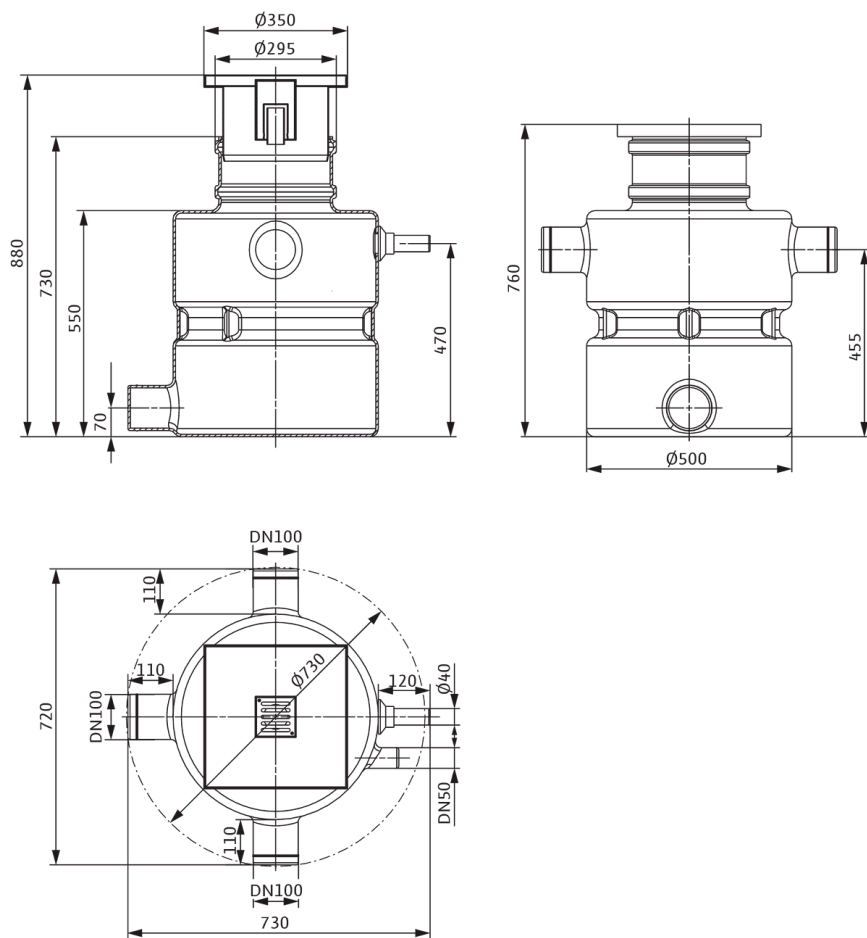
Характеристики



Перекачиваемая жидкость	Water 100 %
Т перекачиваемой жидкости Т	20.00 °C
Частота вращения в рабочей точке	2900 1/min

Размеры и габаритные чертежи

DrainLift Box



Описание изделия

Готовая к подключению, автоматически работающая напорная установка для отвода сточных вод в виде двухнасосной станции с автоматическим переменным и резервным режимами работы для монтажа под полом для перекачивания сточных вод без фекалий (согласно EN 12050-2). Насосная шахта из синтетического материала с двумя подводными штуцерами, с полной системой трубопроводов, обратным клапаном и двумя предварительно смонтированными насосами. Погружной насос переменного тока с автоматическим датчиком контроля температуры обмотки электродвигателя. Контроль уровня с помощью отдельного поплавкового выключателя и микропроцессорного прибора управления со

- светодиодами индикаторами для индикации рабочего состояния и сообщений о неисправности;
- регулируемым временем задержки выключения;
- встроенной и энергонезависимой аварийной сигнализацией;
- 1 беспотенциальным контактом для подсоединения обобщенной сигнализации неисправности (SSM)

Комплект поставки:

- Напорная установка для отвода сточных вод с полной системой трубопроводов, обратным клапаном, контролем уровня и предварительно смонтированными насосами
- Прибор управления
- Крышка резервуара с ревизионным люком под плитку и напольным сливом
- Декоративная монтажная крышка
- Уплотнительное кольцо для уплотнения крышки резервуара (от напорной воды) и для нераспространения запахов
- Напорный шланг (внутренний диаметр: 40 мм) вкл. хомуты для шланга
- Аккумулятор 9 В
- Инструкция по монтажу и эксплуатации

Определение параметров:

- В системе трубопроводов предусмотрена проволока для протяжки кабелей электропитания при их монтаже.
- Насосы и устройство контроля уровня следует подключить к прибору управления после монтажа.
- Для подключения электропитания предусмотреть розетку.

Допустимая область применения

Т перекачиваемой жидкости <i>T</i>	3 °C
Макс. температура перекачиваемой жидкости, кратковременно до 3 мин. <i>T</i>	60 °C
Температура окружающей среды <i>T</i>	3 °C
Максимальное рабочее давление <i>P_N</i>	1 бар
Макс. допустимое давление в напорном трубопроводе <i>P</i>	1,7 бар

Данные об изделии

Общий объем резервуара <i>V</i>	113 л
Объем включения <i>V</i>	30 л
Режим работы (в непогруженном состоянии)	S3-25%
Высота <i>H</i>	880 мм
Длина <i>L</i>	730 мм
Ширина <i>W</i>	720 мм
Размер по диагонали	730 мм

Данные электродвигателя

Подключение к сети	1~230 V, 50 Hz
Допуск на колебание напряжения	±10 %
Номинальная мощность электродвигателя P_2	0,37 кВт
Номинальная частота вращения n	2900 1/min
Номинальный ток I_N	2,1 A
Класс нагревостойкости изоляции	F
Класс защиты электродвигателя	IP68

Кабель

Длина кабеля электропитания	10 м
Тип кабеля	H07RN-F
Сечение кабеля	3G1 mm ²
Задвижка	CEE7/7 (с защитным контактом)

Материалы

Материал резервуара	Полиэтилен
Корпус насоса	PP-GF30
Рабочее колесо	PPE/PS-GF20
Вал	Нержавеющая сталь
Материал электродвигателя	Нержавеющая сталь

Установочные размеры

Патрубок на всас. стороне DN _s	Ø 110
Патрубок на напорн. стороне DN _d	Ø 40
Подсоединение для удаления воздуха	Ø 110

Информация о размещении заказа

Изделие	Wilo
Обозначение изделия	DrainLift Box 32/8DS
Масса нетто прикл. <i>m</i>	36 кг
Артикульный номер	2546471