



Технический паспорт

Гидравлические характеристики

Индекс минимальной эффективности (MEI)	0.7
Максимальное рабочее давление P_N	16 бар
Т перекачиваемой жидкости T_{min}	-20 °C
Макс. Т перекачиваемой жидкости T_{max}	140 °C
Температура окружающей среды мин. T_{min}	0 °C
Макс. температура окружающей среды T_{max}	50 °C

Привод

Подключение к сети	3~400 V, 50/60 Hz
Класс эффективности электродвигателя	IE5
Потребляемая мощность P_{1max}	4100 Вт
Номинальная мощность электродвигателя P_2	3,7 кВт
Номинальный ток I_N	6,3 А
Создаваемые помехи	EN 61800-3
Помехозащищенность	EN 61800-3
Класс нагревостойкости изоляции	F
Класс защиты электродвигателя	IP55
Защита электродвигателя	Термодатчик встроен

Материалы

Корпус насоса	Серый чугун
Рабочее колесо	Серый чугун
Вал	Нержавеющая сталь
Уплотнение вала	AQ1EGG
Фонарь	5.1301/EN-GJL-250, с покрытием KTL

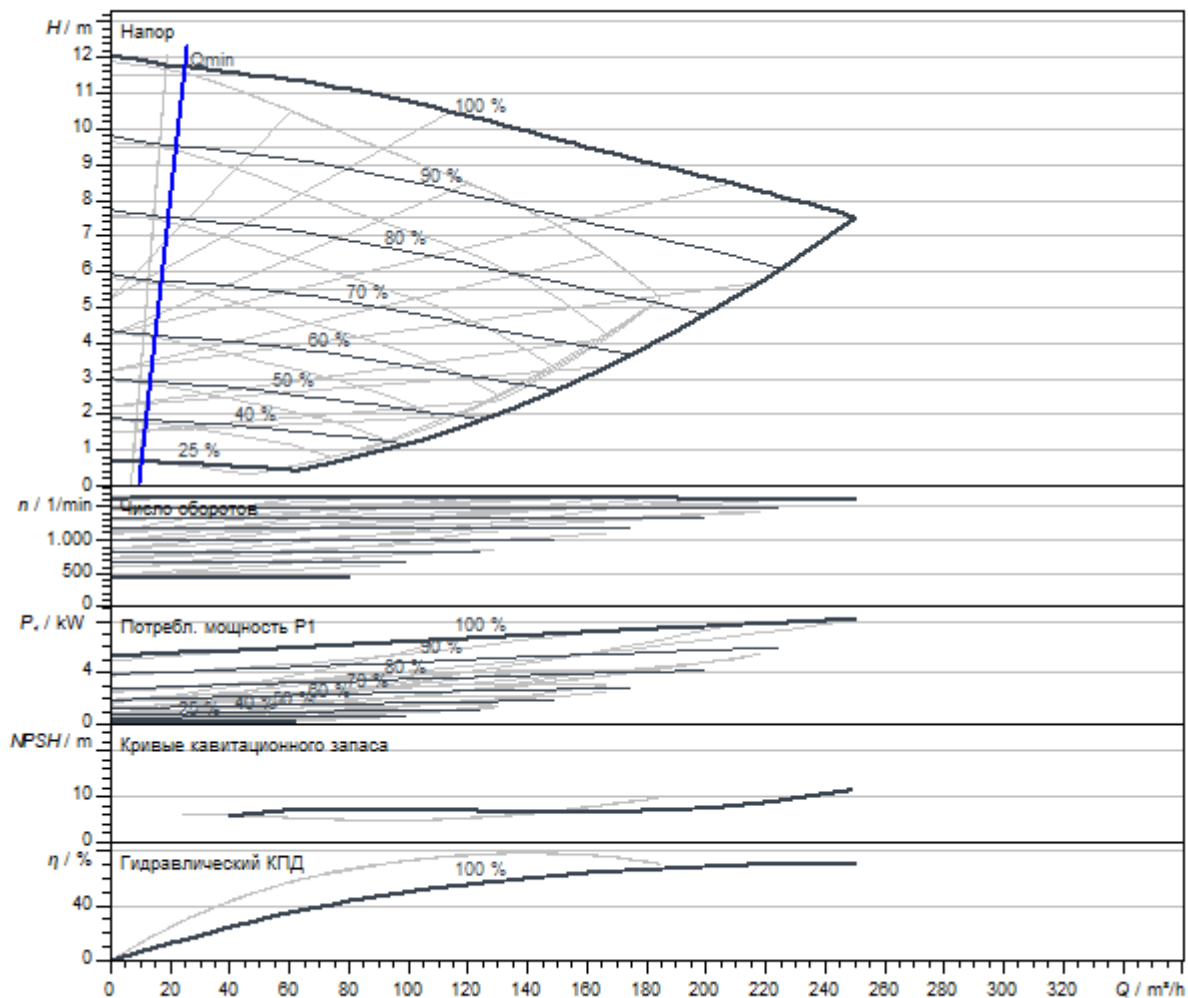
Допустимые жидкости (другие жидкости по запросу)

Вода систем отопления (согласно VDI 2035)	да
Масляный теплоноситель	Специальное исполнение за дополнительную плату
Охлаждающая/холодная вода	да
Водогликолевые смеси (при 20 – 40 об. % гликоля и температуре перекачиваемой жидкости ≤ 40 °C)	да

Установочные размеры

Монтажная длина L_0	620 мм
Патрубок на всас. стороне DN _s	DN 125
Патрубок на напорн. стороне DN _d	DN 125

Характеристики



Перекачиваемая жидкость	Water 100 %
Т перекачиваемой жидкости T	20,00 °C
Частота вращения в рабочей точке	1.647 1/min

Размеры и габаритные чертежи

Stratos GIGA2.0-D 125/1-11/4,0

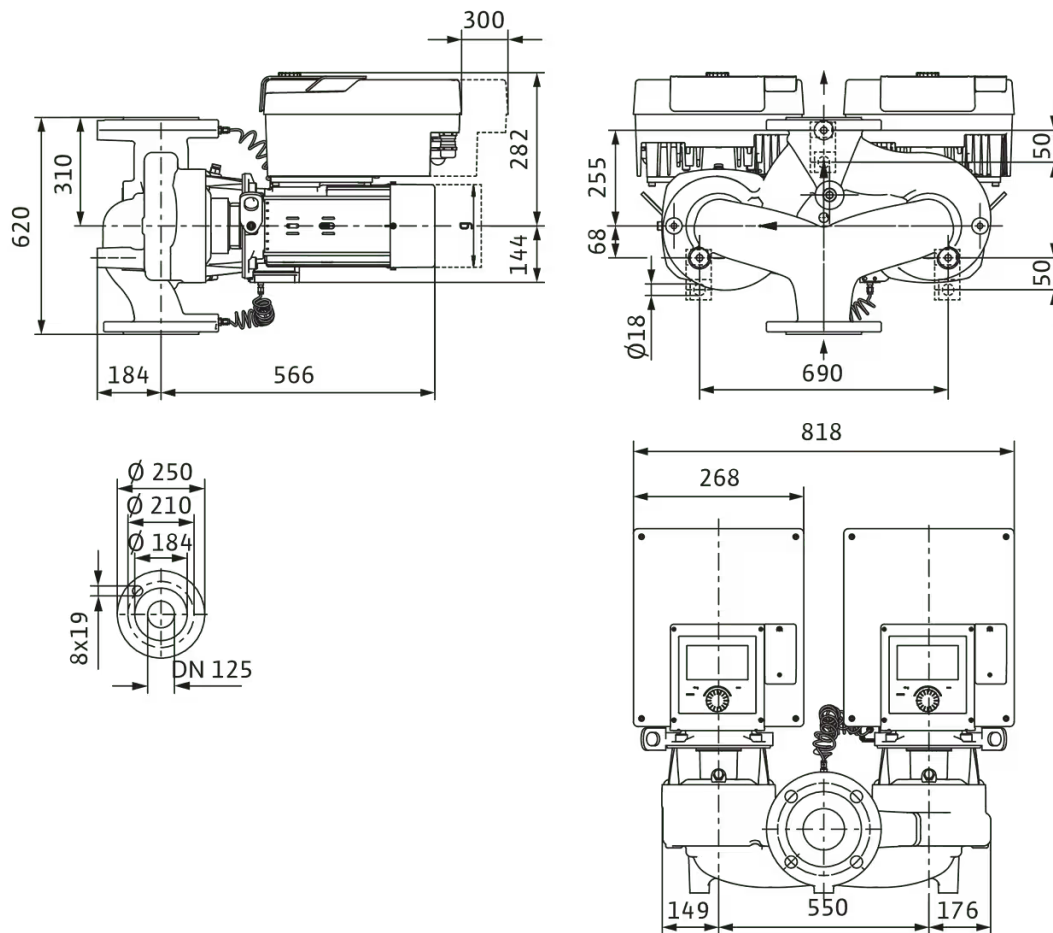
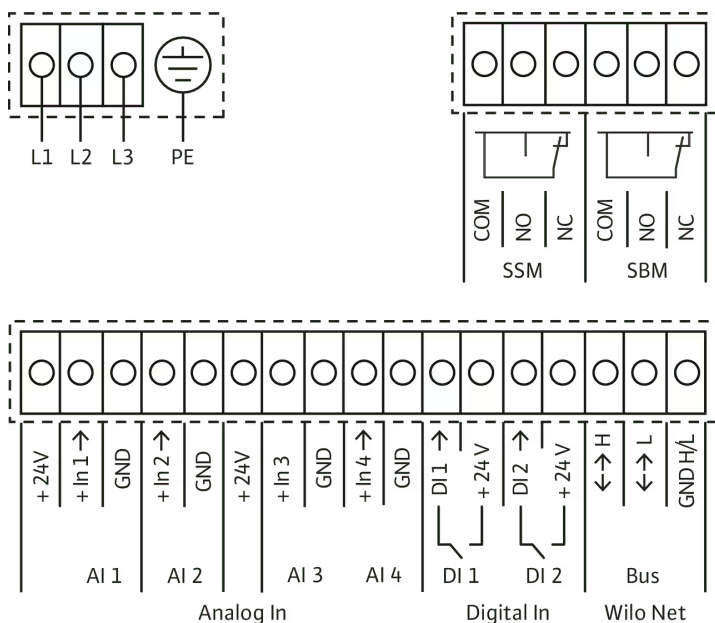


Схема подключения

Wilo-Stratos GIGA2.0



Обозначение

Аналоговый вход (AI 1)

Распределение

+ 24 В
+In 1 →
-GND

Уведомление

Вид сигнала:

- 0 – 10 В
- 2 – 10 В;
- 0 – 20 мА;
- 4 – 20 мА.

Электрическая прочность:

- 30 В пост. тока / 24 В перем. тока

Источник питания:

- 24 В пост. тока: макс. 50 мА

Аналоговый вход (AI 2)

+In 2 →
-GND

Аналоговый вход (AI 3)

+ 24 В
+In 3 →
-GND

Вид сигнала:

- 0 – 10 В
- 2 – 10 В;
- 0 – 20 мА;
- 4 – 20 мА.
- PT1000

Электрическая прочность:

- 30 В пост. тока / 24 В перем. тока

Источник питания:

- 24 В пост. тока: макс. 50 мА

Цифровой вход (DI 1)

DI 1 →
+ 24 В

Цифровые входы для

беспотенциальных контактов:

- Макс. напряжение: < 30 В пост. тока / 24 В перем. тока

Цифровой вход (DI 2)

DI 2 →

- Макс. ток шлейфа: < 5 мА

	+ 24 В	<ul style="list-style-type: none"> • Рабочее напряжение: 24 В пост. тока • Рабочий ток шлейфа: 2 мА на каждый вход
Wilo Net	↔ Н ↔ L GND H/L	
SSM	COM ← NO ← NC	<p>Беспотенциальный переключающий контакт, нагрузка на контакты:</p> <ul style="list-style-type: none"> • Минимально допустимая: SELV 12 В перем. тока / пост. тока, 10 мА • Максимально допустимая: 250 В перем. тока, 1 А, 30 В пост. тока, 1 А
SBM	COM ← NO ← NC	<p>Беспотенциальный переключающий контакт, нагрузка на контакты:</p> <ul style="list-style-type: none"> • Минимально допустимая: SELV 12 В перем. тока / пост. тока, 10 мА • Максимально допустимая: 250 В перем. тока, 1 А, 30 В пост. тока, 1 А
Подключение к сети	L1 L2 L3	

Индикация на Home Screen графического дисплея:

- Текущий установленный способ регулирования
- Текущее заданное значение
- Текущая подача (только при подсоединенном дифференциальном датчике давления)
- Текущая температура перекачиваемой жидкости (только при подсоединенном датчике температуры)
- Текущая потребляемая мощность
- Суммарное потребление электроэнергии

Исполнение:

- **4** настраиваемых **аналоговых входа**: 0 – 10 В, 2 – 10 В, 0 – 20 мА, 4 – 20 мА и стандартный PT1000 (только на два аналоговых входа); источник питания на +24 В пост. тока
- **2** настраиваемых **цифровых входа** (Ext. Off, Ext. Min, Ext. Max, нагрев/охлаждение, ручная перерегулировка (автоматизированная система управления зданием отсоединена), блокировка управления (блокировка клавиш и защита конфигурации дистанционного управления))
- **2** настраиваемых **сигнальных реле для сигнализации рабочего состояния и неисправности**
- **Разъем для модулей Wilo CIF** с интерфейсами для автоматизированной системы управления зданием (опциональные принадлежности: модули CIF Modbus RTU, BACnet MS/TP, LON, PLR, CAN)
- **Wilo Net** в качестве системной шины Wilo для связи между изделиями Wilo, например Multi-Flow Adaptation; режим сдвоенного насоса и Wilo-Smart Gateway
- **Автоматический аварийный режим** при особых состояниях (задаваемая частота вращения насоса), например в случае сбоя обмена данными по шине или показаний датчика
- **Поворотный графический цветной дисплей** (4,3 дюйма) с управлением через панель управления одной кнопкой
- **Интерфейс Bluetooth** через модуль Wilo-Smart Connect BT
- Чтение и настройка эксплуатационных параметров, а также, например, создание протокола ввода в эксплуатацию через интерфейс Bluetooth с помощью приложения Wilo-Assistant
- Встроенное **управление сдвоенными насосами** (сдвоенные насосы с готовой кабельной разводкой), при применении 2 одинарных насосов в качестве сдвоенного насоса, подсоединение через сеть Wilo Net
- **Функция обнаружения повреждения кабеля** при аналоговом сигнале (в сочетании с 2 – 10 В или 4 – 20 мА)
- **Временная метка ошибок/предупреждений** и история эксплуатационных параметров
- Постоянное **сохранение эксплуатационных параметров**
- В серийном исполнении **отверстия в корпусе электродвигателя** для слива конденсата (при поставке отверстия закрыты)
- **Вентиляционный клапан** на фонаре

Комплект поставки:

- > Насос
- > Модуль Wilo-Smart Connect BT
- > Уплотнительные кабельные вводы с уплотнительными вставками
- > Инструкция по монтажу (краткая редакция) и сертификат соответствия

Принадлежности (должны заказываться отдельно):

3 консоли с крепежным материалом для монтажа на фундаменте;

- > фланцевые заглушки для корпуса сдвоенного насоса;
- > монтажное приспособление для торцевого уплотнения;
- > Для подсоединения к автоматизированной системе управления зданием:
 - > CIF-модуль PLR
 - > Модуль CIF LON
 - > CIF-модуль BACnet MS/TP
 - > CIF-модуль Modbus RTU
 - > CIF-модуль CANopen
 - > Модуль CIF Ethernet Multiprotocol (Modbus TCP, BACnet/IP)
 - > Подсоединение M12 RJ45 CIF-Ethernet
- > Дифференциальный датчик давления 2 – 10 В
- > Дифференциальный датчик давления 4 – 20 мА
- > Датчик температуры PT1000 AA
- > Втулки для установки датчиков температуры в трубопровод

Эксплуатационные параметры

Т перекачиваемой жидкости T	-20 °C
Температура окружающей среды T	0 °C
Максимальное рабочее давление P_N	16 бар
Индекс минимальной эффективности (MEI)	0.7

Привод

Подключение к сети	3~400 V, 50/60 Hz
Класс эффективности электродвигателя	IE5
Потребляемая мощность P_{1max}	4100 Вт
Номинальная мощность электродвигателя P_2	3,7 кВт
Номинальный ток I_N	6,3 А
Частота вращения макс. n_{max}	1640 1/min
Создаваемые помехи	EN 61800-3
Помехозащищенность	EN 61800-3
Класс нагревостойкости изоляции	F
Класс защиты электродвигателя	IP55
Защита электродвигателя	Термодатчик встроен

Материалы

Корпус насоса	Серый чугун
Рабочее колесо	Серый чугун
Вал	Нержавеющая сталь
Уплотнение вала	AQ1EGG
Фонарь	5.1301/EN-GJL-250, с покрытием KTL

Установочные размеры

Патрубок на всас. стороне DN _s	DN 125
Патрубок на напорн. стороне DN _d	DN 125
Монтажная длина <i>l</i> ₀	620 мм

Информация о размещении заказа

Изделие	Wilo
Обозначение изделия	Stratos GIGA2.0-D 125/1-11/4,0
Масса нетто приibl. <i>m</i>	261 кг
Артикульный номер	2205663 