



Технический паспорт

Гидравлические характеристики

Индекс минимальной эффективности (MEI)	0.7
Максимальное рабочее давление P_N	16 бар
Т перекачиваемой жидкости T_{min}	-20 °C
Макс. Т перекачиваемой жидкости T_{max}	140 °C
Температура окружающей среды мин. T_{min}	0 °C
Макс. температура окружающей среды T_{max}	50 °C

Привод

Подключение к сети	3~400 V, 50/60 Hz
Класс эффективности электродвигателя	IE5
Потребляемая мощность P_{1max}	2900 Вт
Номинальная мощность электродвигателя P_2	2,6 кВт
Номинальный ток I_N	4,5 А
Создаваемые помехи	EN 61800-3
Помехозащищенность	EN 61800-3
Класс нагревостойкости изоляции	F
Класс защиты электродвигателя	IP55
Защита электродвигателя	Термодатчик встроен

Материалы

Корпус насоса	Серый чугун
Рабочее колесо	Серый чугун
Вал	Нержавеющая сталь
Уплотнение вала	AQ1EGG
Фонарь	5.1301/EN-GJL-250, с покрытием KTL

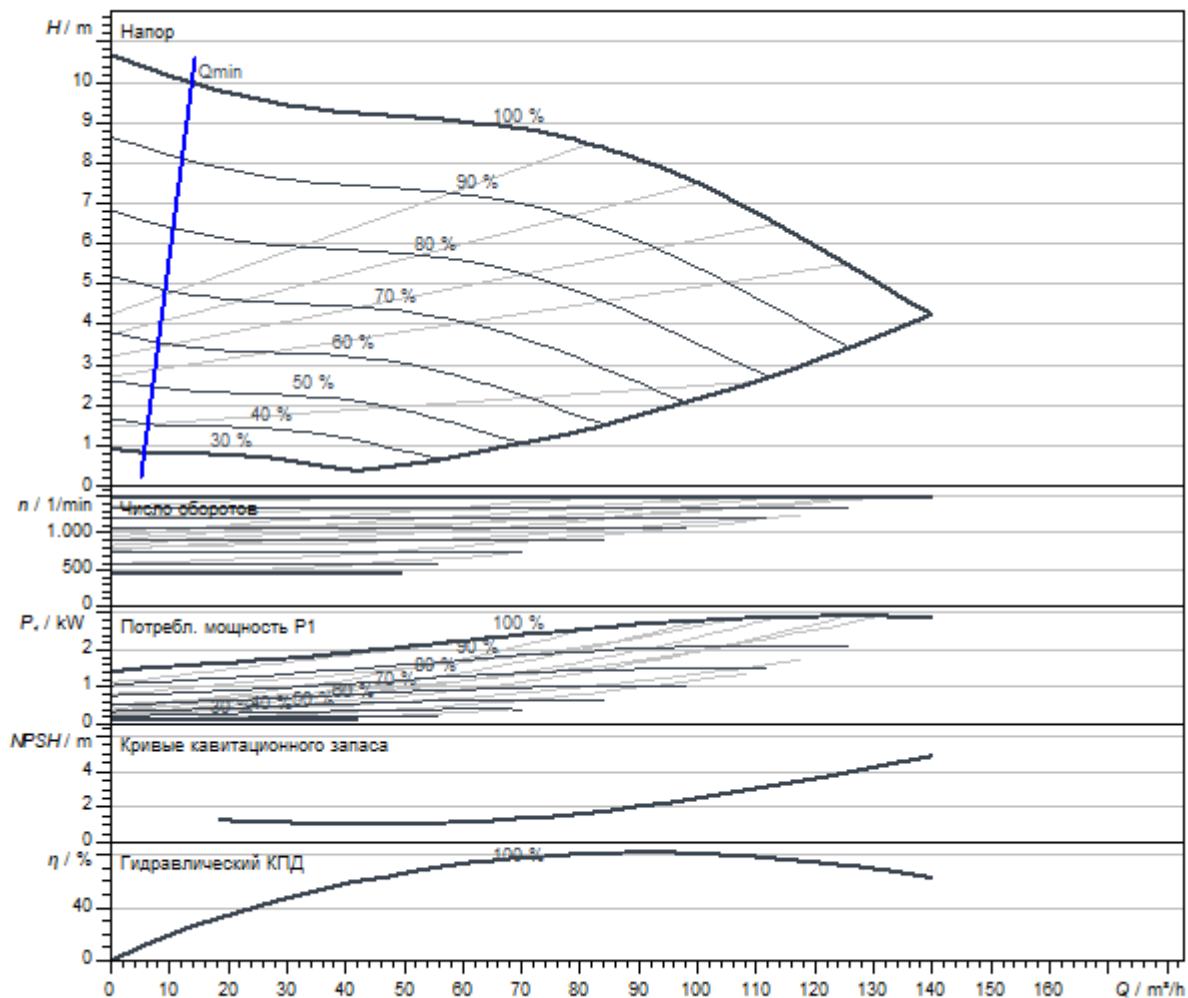
Допустимые жидкости (другие жидкости по запросу)

Вода систем отопления (согласно VDI 2035)	да
Масляный теплоноситель	Специальное исполнение за дополнительную плату
Охлаждающая/холодная вода	да
Водогликолевые смеси (при 20 – 40 об. % гликоля и температуре перекачиваемой жидкости ≤ 40 °C)	да

Установочные размеры

Монтажная длина L_0	500 мм
Патрубок на всас. стороне DN _s	DN 100
Патрубок на напорн. стороне DN _d	DN 100

Характеристики



Перекачиваемая жидкость	Water 100 %
Т перекачиваемой жидкости T	20,00 °C
Частота вращения в рабочей точке	1.500 1/min

Размеры и габаритные чертежи

Stratos GIGA2.0-I 100/1-9/3,0-R1

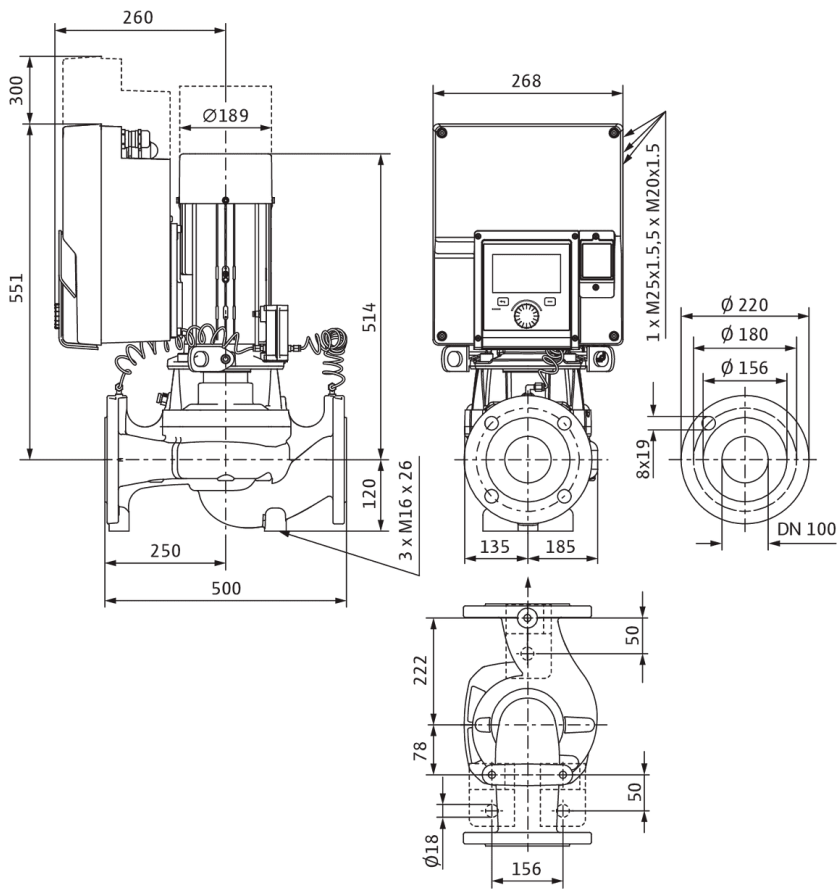
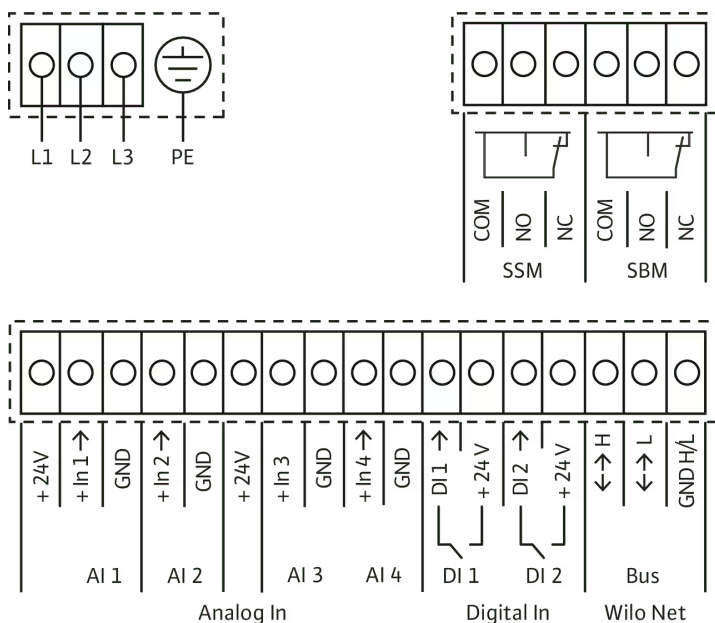


Схема подключения

Wilo-Stratos GIGA2.0



Обозначение

Аналоговый вход (AI 1)

Распределение

+ 24 В
+In 1 →
-GND

Уведомление

Вид сигнала:

- 0 – 10 В
- 2 – 10 В;
- 0 – 20 мА;
- 4 – 20 мА.

Электрическая прочность:

- 30 В пост. тока / 24 В перем. тока

Источник питания:

- 24 В пост. тока: макс. 50 мА

Аналоговый вход (AI 2)

+In 2 →
-GND

Аналоговый вход (AI 3)

+ 24 В
+In 3 →
-GND

Вид сигнала:

- 0 – 10 В
- 2 – 10 В;
- 0 – 20 мА;
- 4 – 20 мА.
- PT1000

Электрическая прочность:

- 30 В пост. тока / 24 В перем. тока

Источник питания:

- 24 В пост. тока: макс. 50 мА

Цифровой вход (DI 1)

DI 1 →
+ 24 В

Цифровые входы для

беспотенциальных контактов:

- Макс. напряжение: < 30 В пост. тока / 24 В перем. тока
- Макс. ток шлейфа: < 5 мА

Цифровой вход (DI 2)

DI 2 →

	+ 24 В	<ul style="list-style-type: none"> • Рабочее напряжение: 24 В пост. тока • Рабочий ток шлейфа: 2 мА на каждый вход
Wilo Net	↔ Н ↔ L GND H/L	
SSM	COM ← NO ← NC	<p>Беспотенциальный переключающий контакт, нагрузка на контакты:</p> <ul style="list-style-type: none"> • Минимально допустимая: SELV 12 В перем. тока / пост. тока, 10 мА • Максимально допустимая: 250 В перем. тока, 1 А, 30 В пост. тока, 1 А
SBM	COM ← NO ← NC	<p>Беспотенциальный переключающий контакт, нагрузка на контакты:</p> <ul style="list-style-type: none"> • Минимально допустимая: SELV 12 В перем. тока / пост. тока, 10 мА • Максимально допустимая: 250 В перем. тока, 1 А, 30 В пост. тока, 1 А
Подключение к сети	L1 L2 L3	

Описание изделия

Высокоэффективный линейный насос с электронно-коммутируемым двигателем класса энергоэффективности IE5 согласно IEC 60034-30-2, гидравлическим индексом минимальной эффективности $MEI \geq 0,7$ и электронной регулировкой мощности в конструкции с сухим ротором. Насос выполнен в качестве одноступенчатого низконапорного центробежного насоса с фланцевым соединением и торцевым уплотнением. Устройство **Stratos GIGA2.0-I** предназначено для перекачивания воды систем отопления (согласно VDI 2035), холодной воды и водогликолевой смеси без абразивных частиц в системах отопления, кондиционирования и охлаждения.

Конструкция ...-R1:

- > одноступенчатый низконапорный центробежный консольный насос с неразъемным валом блочной конструкции;
- > Спиральный корпус инлайн-исполнения (всасывающий и напорный патрубок с одинаковыми фланцами в одной линии)
- > Фланцы PN 16 — согл. EN 1092-2
- > Штуцеры для замера давления (R 1/8) для возможного последующего монтажа дифференциального датчика давления (исполнение ...-R1 без дифференциального датчика давления)
- > Серийные корпус насоса и фланец электродвигателя с катафорезным покрытием
- > Торцевое уплотнение для подачи воды при $T_{max.} = +140 \text{ }^\circ\text{C}$. До $T \leq +40 \text{ }^\circ\text{C}$ допускается примесь гликоля от 20 % до 40 % объемной доли. Для водогликолевых смесей с долей гликоля > 40 % до макс. 50 % объемной доли и при температуре перекачиваемой жидкости от > +40 °C до макс. +120 °C или для других перекачиваемых жидкостей, отличных от воды, требуется предусмотреть наличие альтернативного торцевого уплотнения.
- > Подключаемое напряжение:
 - > 3~440 В $\pm 10 \%$, 50/60 Гц; 3~400 В $\pm 10 \%$, 50/60 Гц; 3~380 В – 5 %, + 10 %, 50/60 Гц
 - > Вариант M-: 1~220 ... 240 В ($\pm 10 \%$), 50/60 Гц
- > Соблюдение электромагнитной совместимости без дополнительных мер
 - > создаваемые помехи для жилой зоны согласно EN 61800-3:2018
 - > Помехозащищенность для промышленной зоны согласно EN 61800-3:2018

Способы регулирования:

- > Постоянная частота вращения (**n-const.**)
- > Постоянная температура (**T-const.**)
- > Постоянный перепад температур (**dT-const.**)
- > Определенный пользователем **ПИД**-регулятор
- > Возможно только с дифференциальным датчиком давления:
 - > постоянная автоматическая регулировка мощности в соответствии с требованиями установки без настройки заданного значения **Wilo-Dynamic Adapt plus** (заводская установка).
 - > При необходимости оптимизация расхода питающего насоса за счет объединения в сеть и связи с несколькими вторичными насосами (**Multi-Flow Adaptation**).
 - > Постоянный расход (**Q-const.**)
 - > Переменный перепад давления (**dp-v**) с опцией ввода номинальной рабочей точки Q и H
 - > Постоянный перепад давления (**dp-c**)
 - > Регулирование перепада давления $dp-c$ в удаленной точке трубопроводной сети (**регулирование критической точки**)

Функции:

- > Выбор области применения в **мастере настройки**
- > **Режимы работы сдвоенного насоса: Основной/резервный режим работы**
- > **Переключение между режимами нагрева и охлаждения** (автоматическое, внешнее или ручное)
- > Сохранение и восстановление заданных настроек насоса (**3 точки восстановления**)
- > **Отображение сообщения о неисправности/предупреждающего сообщения** в виде простого текста, включая рекомендации по устранению неисправности
- > Встроенная **полная защита электродвигателя**
- > Возможно только с дифференциальным датчиком давления:
 - > **Учет количества теплоты**
 - > **Учет количества холода**
 - > Регулируемое ограничение расхода через функцию Q-Limit (**Q_{min.} и Q_{max.}**)
 - > Автоматическое отключение насоса при обнаружении отсутствия расхода (**No-Flow Stop**)
 - > **Режим совместной работы двух насосов** с оптимизацией по КПД для $dp-c$ и $dp-v$

Индикация на Home Screen графического дисплея:

- Текущий установленный способ регулирования
- Текущее заданное значение
- Текущая подача (только при подсоединенном дифференциальном датчике давления)
- Текущая температура перекачиваемой жидкости (только при подсоединенном датчике температуры)
- Текущая потребляемая мощность
- Суммарное потребление электроэнергии

Исполнение:

- **4** настраиваемых **аналоговых входа**: 0 – 10 В, 2 – 10 В, 0 – 20 мА, 4 – 20 мА и стандартный PT1000 (только на два аналоговых входа); источник питания на +24 В пост. тока
- **2** настраиваемых **цифровых входа** (Ext. Off, Ext. Min, Ext. Max, нагрев/охлаждение, ручная перерегулировка (автоматизированная система управления зданием отсоединена), блокировка управления (блокировка клавиш и защита конфигурации дистанционного управления))
- **2** настраиваемых **сигнальных реле для сигнализации рабочего состояния и неисправности**
- **Разъем для модулей Wilo CIF** с интерфейсами для автоматизированной системы управления зданием (опциональные принадлежности: модули CIF Modbus RTU, BACnet MS/TP, LON, PLR, CAN)
- **Wilo Net** в качестве системной шины Wilo для связи между изделиями Wilo, например Multi-Flow Adaptation; режим сдвоенного насоса и Wilo-Smart Gateway
- **Автоматический аварийный режим** при особых состояниях (задаваемая частота вращения насоса), например в случае сбоя обмена данными по шине или показаний датчика
- **Поворотный графический цветной дисплей** (4,3 дюйма) с управлением через панель управления одной кнопкой
- **Интерфейс Bluetooth** через модуль Wilo-Smart Connect BT
- Чтение и настройка эксплуатационных параметров, а также, например, создание протокола ввода в эксплуатацию через интерфейс Bluetooth с помощью приложения Wilo-Assistant
- Встроенное **управление сдвоенными насосами** (сдвоенные насосы с готовой кабельной разводкой), при применении 2 одинарных насосов в качестве сдвоенного насоса, подсоединение через сеть Wilo Net
- **Функция обнаружения повреждения кабеля** при аналоговом сигнале (в сочетании с 2 – 10 В или 4 – 20 мА)
- **Временная метка ошибок/предупреждений** и история эксплуатационных параметров
- Постоянное **сохранение эксплуатационных параметров**
- В серийном исполнении **отверстия в корпусе электродвигателя** для слива конденсата (при поставке отверстия закрыты)
- **Вентиляционный клапан** на фонаре

Комплект поставки:

- > Насос
- > Модуль Wilo-Smart Connect BT
- > Уплотнительные кабельные вводы с уплотнительными вставками
- > Инструкция по монтажу (краткая редакция) и сертификат соответствия

Принадлежности (должны заказываться отдельно):

3 консоли с крепежным материалом для монтажа на фундаменте;

- > фланцевые заглушки для корпуса сдвоенного насоса;
- > монтажное приспособление для торцевого уплотнения;
- > Для подсоединения к автоматизированной системе управления зданием:
 - > CIF-модуль PLR
 - > Модуль CIF LON
 - > CIF-модуль BACnet MS/TP
 - > CIF-модуль Modbus RTU
 - > CIF-модуль CANopen
 - > Модуль CIF Ethernet Multiprotocol (Modbus TCP, BACnet/IP)
 - > Подсоединение M12 RJ45 CIF-Ethernet
- > Дифференциальный датчик давления 2 – 10 В
- > Дифференциальный датчик давления 4 – 20 мА
- > Датчик температуры PT1000 AA
- > Втулки для установки датчиков температуры в трубопровод

Эксплуатационные параметры

Т перекачиваемой жидкости T	-20 °C
Температура окружающей среды T	0 °C
Максимальное рабочее давление P_N	16 бар
Индекс минимальной эффективности (MEI)	0.7

Привод

Подключение к сети	3~400 V, 50/60 Hz
Класс эффективности электродвигателя	IE5
Потребляемая мощность P_{1max}	2900 Вт
Номинальная мощность электродвигателя P_2	2,6 кВт
Номинальный ток I_N	4,5 А
Частота вращения макс. n_{max}	1500 1/min
Создаваемые помехи	EN 61800-3
Помехозащищенность	EN 61800-3
Класс нагревостойкости изоляции	F
Класс защиты электродвигателя	IP55
Защита электродвигателя	Термодатчик встроен

Материалы

Корпус насоса	Серый чугун
Рабочее колесо	Серый чугун
Вал	Нержавеющая сталь
Уплотнение вала	AQ1EGG
Фонарь	5.1301/EN-GJL-250, с покрытием KTL

Установочные размеры

Патрубок на всас. стороне DN _s	DN 100
Патрубок на напорн. стороне DN _d	DN 100
Монтажная длина <i>l</i> ₀	500 мм

Информация о размещении заказа

Изделие	Wilo
Обозначение изделия	Stratos GIGA2.0-I 100/1-9/3,0-R1
Масса нетто <i>прибл. m</i>	86 кг
Артикульный номер	2204899 