



## Технический паспорт

### Гидравлические характеристики

Индекс минимальной эффективности (MEI)	0.7
Максимальное рабочее давление $P_N$	16 бар
Т перекачиваемой жидкости $T_{min}$	-20 °C
Макс. Т перекачиваемой жидкости $T_{max}$	140 °C
Температура окружающей среды мин. $T_{min}$	0 °C
Макс. температура окружающей среды $T_{max}$	50 °C

### Привод

Подключение к сети	3~400 V, 50/60 Hz
Класс эффективности электродвигателя	IE5
Потребляемая мощность $P_{1max}$	4300 Вт
Номинальная мощность электродвигателя $P_2$	3,9 кВт
Номинальный ток $I_N$	6,7 А
Создаваемые помехи	EN 61800-3
Помехозащищенность	EN 61800-3
Класс нагревостойкости изоляции	F
Класс защиты электродвигателя	IP55
Защита электродвигателя	Термодатчик встроен

### Материалы

Корпус насоса	Серый чугун
Рабочее колесо	PPS-GF40
Вал	Нержавеющая сталь
Уплотнение вала	AQ1EGG
Фонарь	5.1301/EN-GJL-250, с покрытием KTL

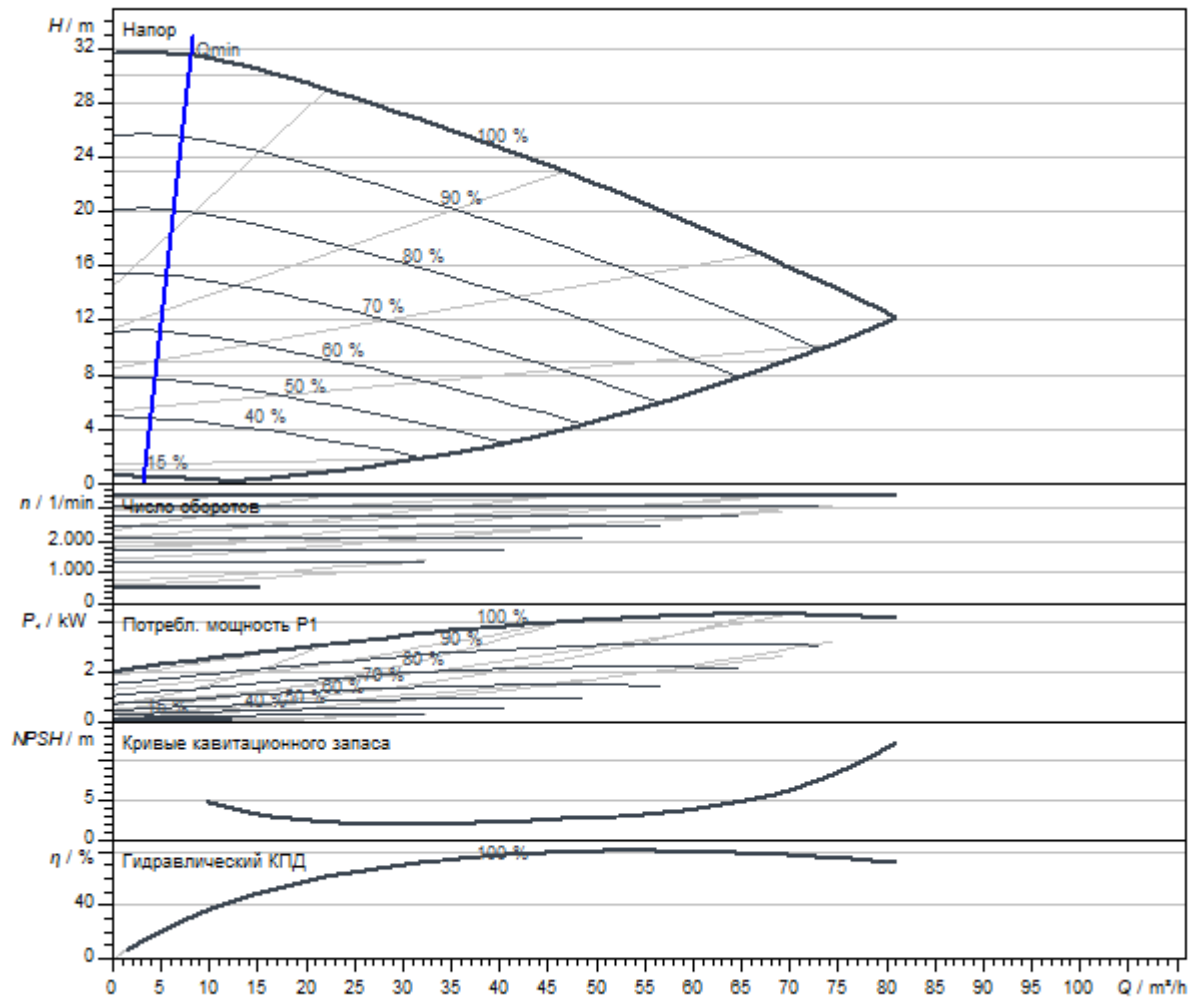
### Допустимые жидкости (другие жидкости по запросу)

Вода систем отопления (согласно VDI 2035)	да
Масляный теплоноситель	Специальное исполнение за дополнительную плату
Охлаждающая/холодная вода	да
Водогликолевые смеси (при 20 – 40 об. % гликоля и температуре перекачиваемой жидкости $\leq 40$ °C)	да

### Установочные размеры

Монтажная длина $L_0$	360 мм
Патрубок на всас. стороне DN <sub>s</sub>	DN 80
Патрубок на напорн. стороне DN <sub>d</sub>	DN 80

Характеристики



Перекачиваемая жидкость	Water 100 %
Т перекачиваемой жидкости T	20,00 °C
Частота вращения в рабочей точке	3.458 1/min

Размеры и габаритные чертежи

Stratos GIGA2.0-I 80/1-30/4,0-R1

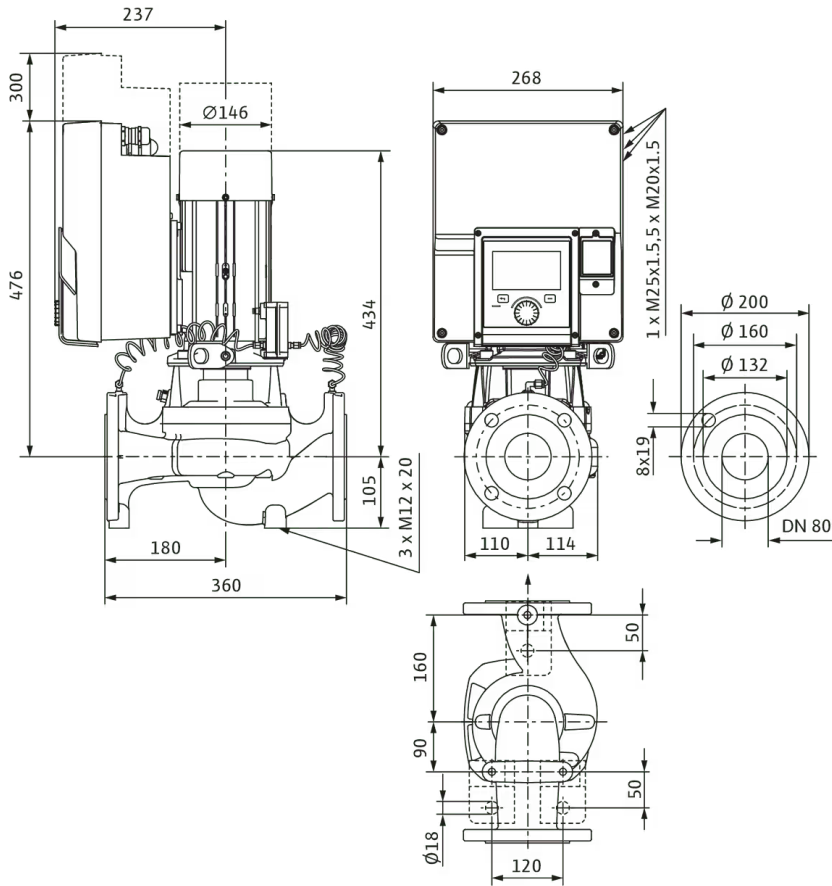
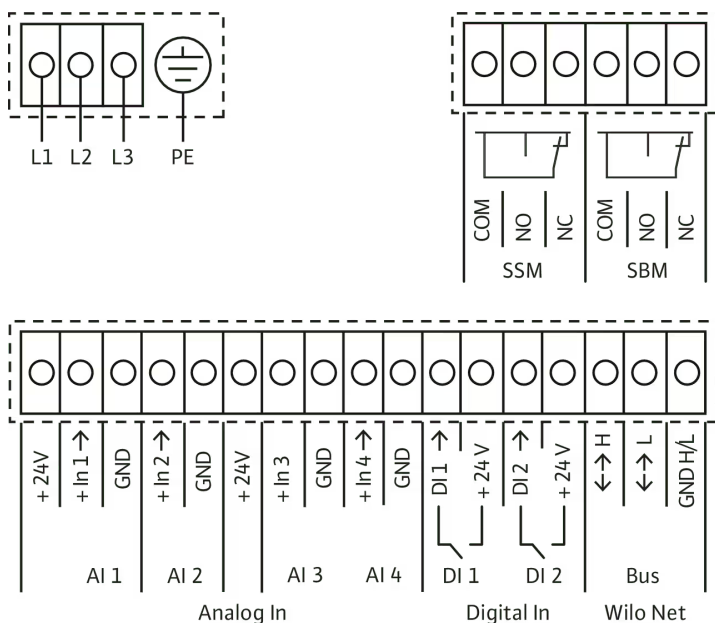


Схема подключения

Wilo-Stratos GIGA2.0



**Обозначение**

Аналоговый вход (AI 1)

**Распределение**

+ 24 В  
+In 1 →  
-GND

**Уведомление**

Вид сигнала:

- 0 – 10 В
- 2 – 10 В;
- 0 – 20 мА;
- 4 – 20 мА.

Электрическая прочность:

- 30 В пост. тока / 24 В перем. тока

Источник питания:

- 24 В пост. тока: макс. 50 мА

Аналоговый вход (AI 2)

+In 2 →  
-GND

Аналоговый вход (AI 3)

+ 24 В  
+In 3 →  
-GND

Вид сигнала:

- 0 – 10 В
- 2 – 10 В;
- 0 – 20 мА;
- 4 – 20 мА.
- PT1000

Электрическая прочность:

- 30 В пост. тока / 24 В перем. тока

Источник питания:

- 24 В пост. тока: макс. 50 мА

Цифровой вход (DI 1)

DI 1 →  
+ 24 В

Цифровые входы для

беспотенциальных контактов:

- Макс. напряжение: < 30 В пост. тока / 24 В перем. тока
- Макс. ток шлейфа: < 5 мА

Цифровой вход (DI 2)

DI 2 →

	+ 24 В	<ul style="list-style-type: none"> <li>• Рабочее напряжение: 24 В пост. тока</li> <li>• Рабочий ток шлейфа: 2 мА на каждый вход</li> </ul>
Wilo Net	↔ Н ↔ L GND H/L	
SSM	COM ← NO ← NC	<p>Беспотенциальный переключающий контакт, нагрузка на контакты:</p> <ul style="list-style-type: none"> <li>• Минимально допустимая: SELV 12 В перем. тока / пост. тока, 10 мА</li> <li>• Максимально допустимая: 250 В перем. тока, 1 А, 30 В пост. тока, 1 А</li> </ul>
SBM	COM ← NO ← NC	<p>Беспотенциальный переключающий контакт, нагрузка на контакты:</p> <ul style="list-style-type: none"> <li>• Минимально допустимая: SELV 12 В перем. тока / пост. тока, 10 мА</li> <li>• Максимально допустимая: 250 В перем. тока, 1 А, 30 В пост. тока, 1 А</li> </ul>
Подключение к сети	L1 L2 L3	

## Описание изделия

Высокоэффективный линейный насос с электронно-коммутируемым двигателем класса энергоэффективности IE5 согласно IEC 60034-30-2, гидравлическим индексом минимальной эффективности  $MEI \geq 0,7$  и электронной регулировкой мощности в конструкции с сухим ротором. Насос выполнен в качестве одноступенчатого низконапорного центробежного насоса с фланцевым соединением и торцевым уплотнением. Устройство **Stratos GIGA2.0-I** предназначено для перекачивания воды систем отопления (согласно VDI 2035), холодной воды и водогликолевой смеси без абразивных частиц в системах отопления, кондиционирования и охлаждения.

### Конструкция ...-R1:

- > одноступенчатый низконапорный центробежный консольный насос с неразъемным валом блочной конструкции;
- > Спиральный корпус инлайн-исполнения (всасывающий и напорный патрубок с одинаковыми фланцами в одной линии)
- > Фланцы PN 16 — согл. EN 1092-2
- > Штуцеры для замера давления (R 1/8) для возможного последующего монтажа дифференциального датчика давления (исполнение ...-R1 без дифференциального датчика давления)
- > Серийные корпус насоса и фланец электродвигателя с катафорезным покрытием
- > Торцевое уплотнение для подачи воды при  $T_{max.} = +140 \text{ }^\circ\text{C}$ . До  $T \leq +40 \text{ }^\circ\text{C}$  допускается примесь гликоля от 20 % до 40 % объемной доли. Для водогликолевых смесей с долей гликоля > 40 % до макс. 50 % объемной доли и при температуре перекачиваемой жидкости от > +40 °C до макс. +120 °C или для других перекачиваемых жидкостей, отличных от воды, требуется предусмотреть наличие альтернативного торцевого уплотнения.
- > Подключаемое напряжение:
  - > 3~440 В  $\pm 10 \%$ , 50/60 Гц; 3~400 В  $\pm 10 \%$ , 50/60 Гц; 3~380 В – 5 %, + 10 %, 50/60 Гц
  - > Вариант M-: 1~220 ... 240 В ( $\pm 10 \%$ ), 50/60 Гц
- > Соблюдение электромагнитной совместимости без дополнительных мер
  - > создаваемые помехи для жилой зоны согласно EN 61800-3:2018
  - > Помехозащищенность для промышленной зоны согласно EN 61800-3:2018

### Способы регулирования:

- > Постоянная частота вращения (**n-const.**)
- > Постоянная температура (**T-const.**)
- > Постоянный перепад температур (**dT-const.**)
- > Определенный пользователем ПИД-регулятор
- > Возможно только с дифференциальным датчиком давления:
  - > постоянная автоматическая регулировка мощности в соответствии с требованиями установки без настройки заданного значения **Wilo-Dynamic Adapt plus** (заводская установка).
  - > При необходимости оптимизация расхода питающего насоса за счет объединения в сеть и связи с несколькими вторичными насосами (**Multi-Flow Adaptation**).
  - > Постоянный расход (**Q-const.**)
  - > Переменный перепад давления (**dp-v**) с опцией ввода номинальной рабочей точки Q и H
  - > Постоянный перепад давления (**dp-c**)
  - > Регулирование перепада давления dp-c в удаленной точке трубопроводной сети (**регулирование критической точки**)

### Функции:

- > Выбор области применения в **мастере настройки**
- > **Режимы работы сдвоенного насоса: Основной/резервный режим работы**
- > **Переключение между режимами нагрева и охлаждения** (автоматическое, внешнее или ручное)
- > Сохранение и восстановление заданных настроек насоса (**3 точки восстановления**)
- > **Отображение сообщения о неисправности/предупреждающего сообщения** в виде простого текста, включая рекомендации по устранению неисправности
- > Встроенная **полная защита электродвигателя**
- > Возможно только с дифференциальным датчиком давления:
  - > **Учет количества теплоты**
  - > **Учет количества холода**
  - > Регулируемое ограничение расхода через функцию Q-Limit (**Q<sub>min.</sub> и Q<sub>max.</sub>**)
  - > Автоматическое отключение насоса при обнаружении отсутствия расхода (**No-Flow Stop**)
  - > **Режим совместной работы двух насосов** с оптимизацией по КПД для dp-c и dp-v

**Индикация на Home Screen графического дисплея:**

- Текущий установленный способ регулирования
- Текущее заданное значение
- Текущая подача (только при подсоединенном дифференциальном датчике давления)
- Текущая температура перекачиваемой жидкости (только при подсоединенном датчике температуры)
- Текущая потребляемая мощность
- Суммарное потребление электроэнергии

**Исполнение:**

- **4** настраиваемых **аналоговых входа**: 0 – 10 В, 2 – 10 В, 0 – 20 мА, 4 – 20 мА и стандартный PT1000 (только на два аналоговых входа); источник питания на +24 В пост. тока
- **2** настраиваемых **цифровых входа** (Ext. Off, Ext. Min, Ext. Max, нагрев/охлаждение, ручная перерегулировка (автоматизированная система управления зданием отсоединена), блокировка управления (блокировка клавиш и защита конфигурации дистанционного управления))
- **2** настраиваемых **сигнальных реле для сигнализации рабочего состояния и неисправности**
- **Разъем для модулей Wilo CIF** с интерфейсами для автоматизированной системы управления зданием (опциональные принадлежности: модули CIF Modbus RTU, BACnet MS/TP, LON, PLR, CAN)
- **Wilo Net** в качестве системной шины Wilo для связи между изделиями Wilo, например Multi-Flow Adaptation; режим сдвоенного насоса и Wilo-Smart Gateway
- **Автоматический аварийный режим** при особых состояниях (задаваемая частота вращения насоса), например в случае сбоя обмена данными по шине или показаний датчика
- **Поворотный графический цветной дисплей** (4,3 дюйма) с управлением через панель управления одной кнопкой
- **Интерфейс Bluetooth** через модуль Wilo-Smart Connect BT
- Чтение и настройка эксплуатационных параметров, а также, например, создание протокола ввода в эксплуатацию через интерфейс Bluetooth с помощью приложения Wilo-Assistant
- Встроенное **управление сдвоенными насосами** (сдвоенные насосы с готовой кабельной разводкой), при применении 2 одинарных насосов в качестве сдвоенного насоса, подсоединение через сеть Wilo Net
- **Функция обнаружения повреждения кабеля** при аналоговом сигнале (в сочетании с 2 – 10 В или 4 – 20 мА)
- **Временная метка ошибок/предупреждений** и история эксплуатационных параметров
- Постоянное **сохранение эксплуатационных параметров**
- В серийном исполнении **отверстия в корпусе электродвигателя** для слива конденсата (при поставке отверстия закрыты)
- **Вентиляционный клапан** на фонаре



**Комплект поставки:**

- > Насос
- > Модуль Wilo-Smart Connect BT
- > Уплотнительные кабельные вводы с уплотнительными вставками
- > Инструкция по монтажу (краткая редакция) и сертификат соответствия

**Принадлежности** (должны заказываться отдельно):

3 консоли с крепежным материалом для монтажа на фундаменте;

- > фланцевые заглушки для корпуса сдвоенного насоса;
- > монтажное приспособление для торцевого уплотнения;
- > Для подсоединения к автоматизированной системе управления зданием:
  - > CIF-модуль PLR
  - > Модуль CIF LON
  - > CIF-модуль BACnet MS/TP
  - > CIF-модуль Modbus RTU
  - > CIF-модуль CANopen
  - > Модуль CIF Ethernet Multiprotocol (Modbus TCP, BACnet/IP)
  - > Подсоединение M12 RJ45 CIF-Ethernet
- > Дифференциальный датчик давления 2 – 10 В
- > Дифференциальный датчик давления 4 – 20 мА
- > Датчик температуры PT1000 AA
- > Втулки для установки датчиков температуры в трубопровод

**Эксплуатационные параметры**

Т перекачиваемой жидкости $T$	-20 °C
Температура окружающей среды $T$	0 °C
Максимальное рабочее давление $P_N$	16 бар
Индекс минимальной эффективности (MEI)	0.7

**Привод**

Подключение к сети	3~400 V, 50/60 Hz
Класс эффективности электродвигателя	IE5
Потребляемая мощность $P_{1\max}$	4300 Вт
Номинальная мощность электродвигателя $P_2$	3,9 кВт
Номинальный ток $I_N$	6,7 А
Частота вращения макс. $n_{\max}$	3460 1/min
Создаваемые помехи	EN 61800-3
Помехозащищенность	EN 61800-3
Класс нагревостойкости изоляции	F
Класс защиты электродвигателя	IP55
Защита электродвигателя	Термодатчик встроен

**Материалы**

Корпус насоса	Серый чугун
Рабочее колесо	PPS-GF40
Вал	Нержавеющая сталь
Уплотнение вала	AQ1EGG
Фонарь	5.1301/EN-GJL-250, с покрытием KTL

**Установочные размеры**

Патрубок на всас. стороне DN <sub>s</sub>	DN 80
Патрубок на напорн. стороне DN <sub>d</sub>	DN 80
Монтажная длина <i>l</i> <sub>0</sub>	360 мм

**Информация о размещении заказа**

Изделие	Wilo
Обозначение изделия	Stratos GIGA2.0-I 80/1-30/4,0-R1
Масса нетто приibl. <i>m</i>	50 кг
Артикульный номер	<b>2204878</b> 