

Гидравлические характеристики

Максимальное рабочее давление p	1 бар
Напорный патрубок	G 1½
Свободный проход гидравлической части	40 мм
Тип конструкции рабочего колеса	Свободновихревое рабочее колесо
Макс. глубина погружения	7.00 м
Напор макс. H_{max}	9.0 м
Расход макс. Q_{max}	19.0 м³/ч
Т перекачиваемой жидкости T_{min}	3 °C
Макс. Т перекачиваемой жидкости T_{max}	40 °C
Температура окружающей среды мин. T_{min}	3 °C
Макс. температура окружающей среды T_{max}	40 °C

Кабель

Длина кабеля электропитания	10.0 м
Тип кабеля	H07RN-F
Сечение кабеля	3G1 мм²
Тип кабеля электропитания	Отсоединяемый

Материалы

Корпус насоса	Cast iron
Рабочее колесо	PK-GF30
Вал	Нержавеющая сталь

Данные электродвигателя

Подключение к сети	1~230 V, 50 Hz
Допуск на колебание напряжения	±10 %
Номинальная мощность электродвигателя P_2	0.50 кВт
Потребляемая мощность P_1 max	0.73 кВт
Номинальный ток I_N	3.30 А
Пусковой ток I	7.2 А
Режим работы (в погруженном состоянии)	S1
Режим работы (в непогруженном состоянии)	S3-20%
Номинальная частота вращения n	2900 об/мин
Коэффициент мощности $\cos \varphi$	0.99
Тип включения	Прямой пуск от сети (DOL)
Количество полюсов	2
Макс. частота включений t	30 1/h
Класс нагревостойкости изоляции	F
Класс защиты электродвигателя	IP68

Оснащение/функция

Задвижка	С защитным контактом
Поплавковый выключатель	да
Измельчитель	нет
Тип взрывозащиты	-
Защита электродвигателя	Биметалл
Контроль герметичности электродвигателя	нет
Контроля герметичности камеры уплотнений	нет
Контроля герметичности камеры утечек	нет

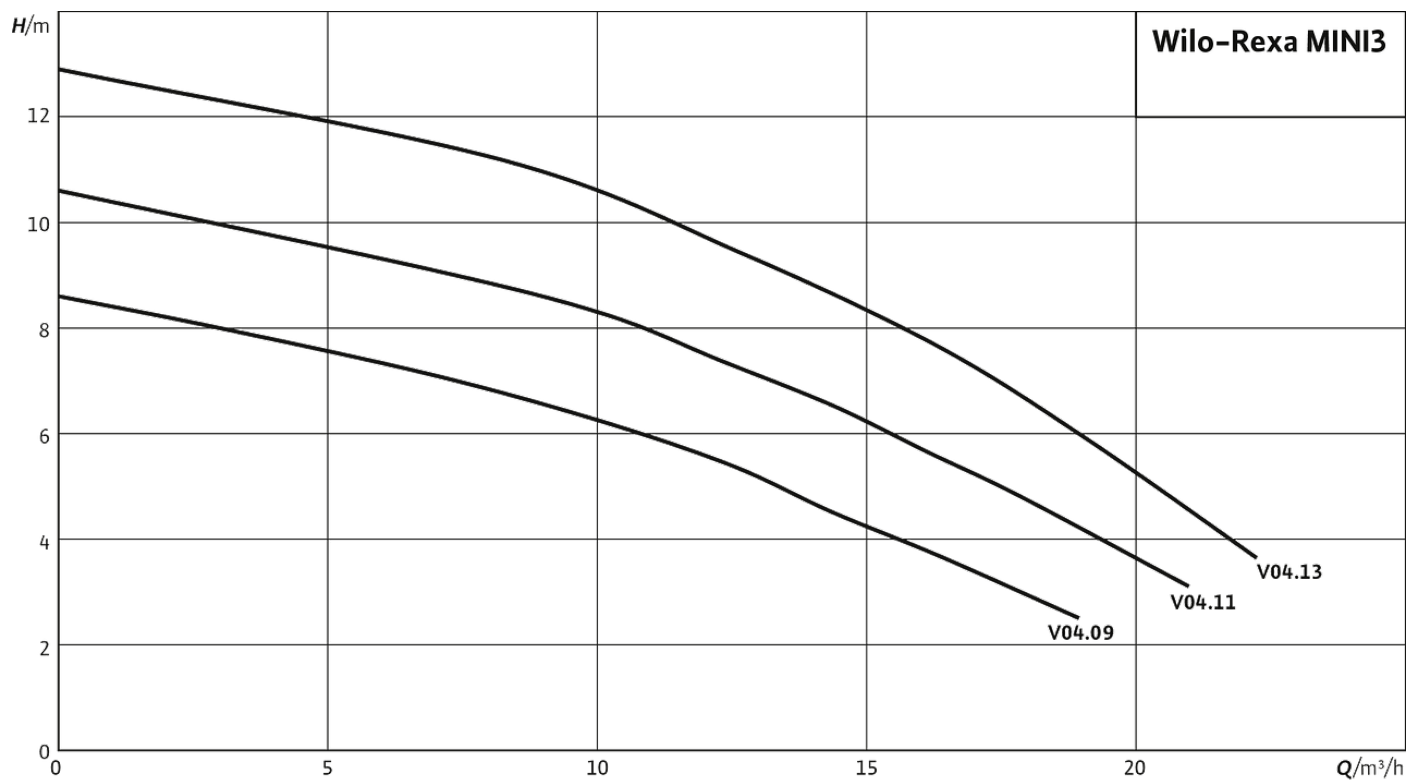
Установочные размеры

Подсоединение входа	-
Подсоединение выхода	G 1½

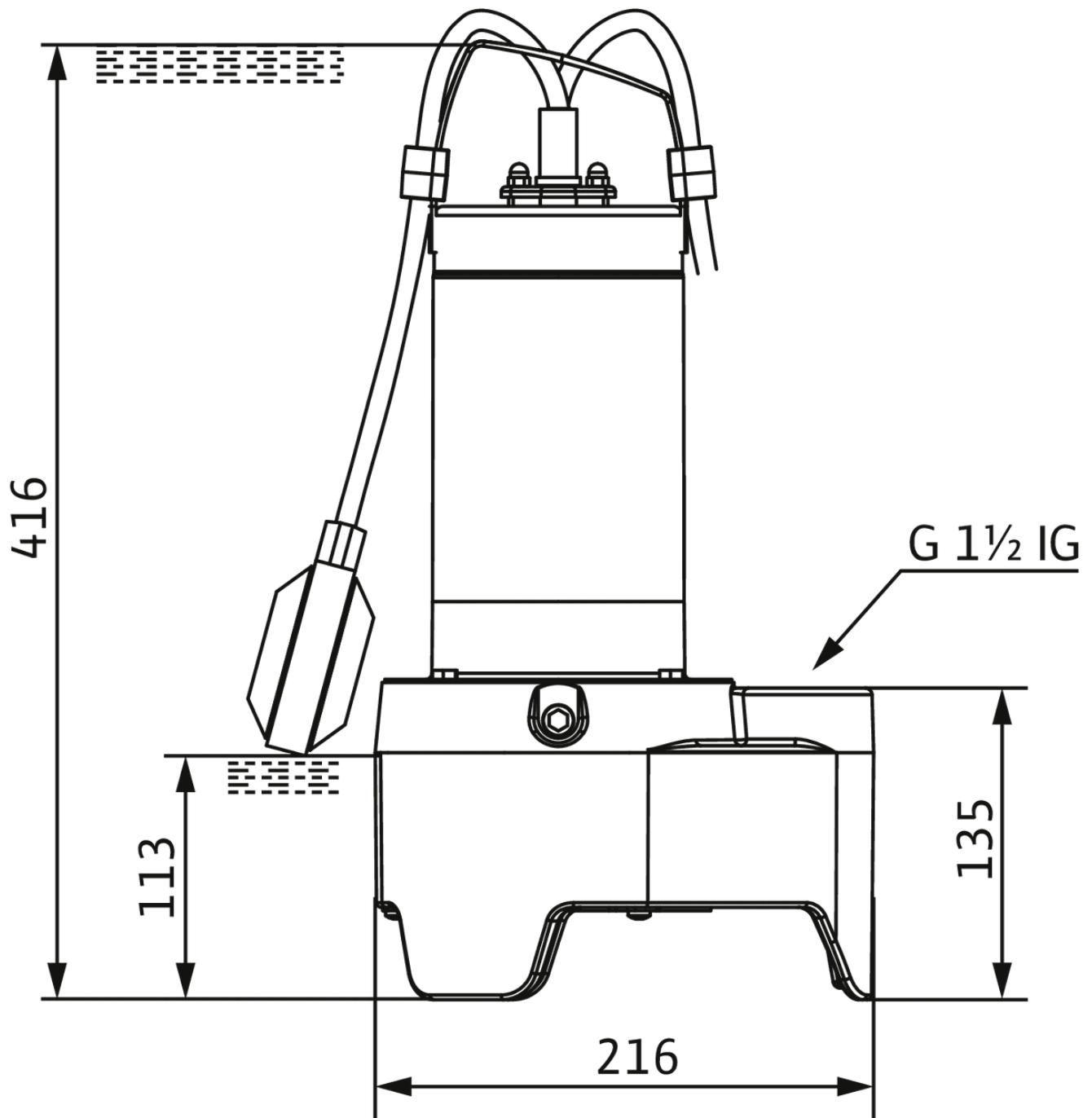
Материалы

Материал уплотнения со стороны насоса	Графит, пропитанный синтетической смолой
Материал уплотнения	NBR
Материал электродвигателя	Нержавеющая сталь

Wilo-Rexa MINI3



Wilo-Rexa MINI3 - transportable wet installation



Полностью затопливаемый погружной насос для отвода сточных вод для стационарной и мобильной погружной установки для перекачивания сточных вод без фекалий и загрязненной воды. Гидравлический корпус из серого чугуна, рабочее колесо из пластика, корпус электродвигателя из нержавеющей стали. Гидравлика с вертикальным подсоединением к напорному патрубку в виде резьбового подсоединения и свободновихревого рабочего колеса. Электродвигатель с поверхностным охлаждением в однофазном исполнении со встроенным рабочим конденсатором и датчиком контроля температуры обмотки электродвигателя, который автоматически работает без внешнего прибора. Кабель электропитания с установленной вилкой с заземляющим контактом и поплавковым выключателем для автоматического контроля уровня. Со стороны перекачиваемой жидкости — скользящее торцевое уплотнение, со стороны электродвигателя — манжетное уплотнение вала. Взрывозащищенное исполнение отсутствует у всех агрегатов.

Уведомление. При установке насоса в насосную станцию DrainLift WS 50 Basic возможно перекачивание сточных вод с фекалиями. Насосная станция имеет допуск согласно стандарту EN 12050-1.

Эксплуатационные параметры

Перекачиваемая жидкость	Water
Напор макс. <i>H</i>	9.00 м

Данные об изделии

Тип конструкции рабочего колеса	Свободновихревое рабочее колесо
Свободный проход гидравлической части	40 мм
Максимальное рабочее давление <i>P_N</i>	1 бар
Макс. глубина погружения	7.00 м
<i>T</i> перекачиваемой жидкости	3 °C

Данные электродвигателя

Тип электродвигателя	Погружной электродвигатель — с поверхностным охлаждением
Подключение к сети	1~230 V, 50 Hz
Допуск на колебание напряжения	±10 %
Номинальная мощность электродвигателя <i>P₂</i>	0.50 кВт
Потребляемая мощность <i>P₁</i> <i>max</i>	0.73 кВт
Номинальный ток <i>I_N</i>	3.30 А
Тип включения	Прямой пуск от сети (DOL)
Количество полюсов	2
Номинальная частота вращения <i>n</i>	2900 об/мин
Макс. частота включений <i>t</i>	30 1/h
Класс нагревостойкости изоляции	F
Класс защиты	IP68
Режим работы (в погруженном состоянии)	S1
Режим работы (в непогруженном состоянии)	S3-20%

Кабель

Длина кабеля электропитания	10.0 м
Тип кабеля	H07RN-F

Кабель

Сечение кабеля	3G1 мм ²
Задвижка	С защитным контактом
Тип кабеля электропитания	Отсоединяемый

Оснащение/функция

Поплавковый выключатель	да
Измельчитель	нет
Тип взрывозащиты	-
Защита электродвигателя	Биметалл

Материалы

Корпус насоса	Cast iron
Рабочее колесо	PK-GF30
Вал	Нержавеющая сталь
Материал уплотнения со стороны насоса	BXPFF
Материал уплотнения со стороны электродвигателя	NBR
Материал уплотнения	NBR
Материал электродвигателя	Нержавеющая сталь

Установочные размеры

Патрубок на всас. стороне DN _s	-
Патрубок на напорн. стороне DN _d	G 1½

Информация о размещении заказа

Изделие	Wilo
Обозначение изделия	Rexa MINI3-V04.09/M05-523/A-10M
Масса нетто приibl. <i>m</i>	14 кг
Артикульный номер	3094009