

Гідравлічні дані

| | |
|---|------------------------------|
| Максимальний робочий тиск p | 1 бар |
| Напірний патрубок | G 1½ |
| Вільний сферичний прохід гідравліки | 40 мм |
| Тип конструкції робочого колеса | Вільнопротічне робоче колесо |
| Макс. глибина занурення | 7,00 м |
| Максимальна висота подачі H_{max} | 11,0 м |
| Максимальна подача Q_{max} | 21,0 м³/год |
| Мінімальна температура середовища T_{min} | 3 °C |
| Максимальна температура середовища T_{max} | 40 °C |
| Мінімальна температура навколишнього середовища T_{min} | 3 °C |
| Макс. температура навколишнього середовища T_{max} | 40 °C |

Кабель

| | |
|---------------------------------|-----------|
| Довжина під'єднувального кабелю | 10,0 м |
| Тип кабелю | H07RN-F |
| Поперечний переріз кабелю | 3G1 мм² |
| Тип під'єднувального кабелю | Розбірний |

Матеріали

| | |
|---------------|-----------------|
| Корпус насоса | Cast iron |
| Робоче колесо | PK-GF30 |
| Вал | Stainless steel |

Дані двигуна

| | |
|--------------------------------------|----------------------------------|
| Під'єднання до мережі | 1~230 V, 50 Hz |
| Допуск напруги | ±10 % |
| Номинальна потужність двигуна P_2 | 0,60 кВт |
| Споживана потужність P_{1max} | 0,93 кВт |
| Номинальний струм I_N | 4,10 A |
| Пусковий струм I | 9,5 A |
| Режим роботи (в зануреному стані) | S1 |
| Режим роботи (в незануреному стані) | S3-20% |
| Номинальне число обертів n | 2900 об/хв |
| Коефіцієнт потужності $\cos \varphi$ | 0.99 |
| Тип увімкнення | Безпосередній режим онлайн (DOL) |
| Кількість полюсів | 2 |
| Максимальна частота увімкнень t | 30 1/h |
| Клас ізоляції | F |
| Клас захисту двигуна | IP68 |

Спорядження/функціонування

| | |
|--|-------------|
| Штекер | Schuko |
| Поплавковий вимикач | да |
| Подрібнювач | немає |
| Клас вибухозахисту | - |
| Захист двигуна | Біметалевий |
| Контроль герметичності двигуна | немає |
| Контроль герметичності ущільнюючої камери | немає |
| Контроль герметичності в камері збирання рідини, що просочується | немає |

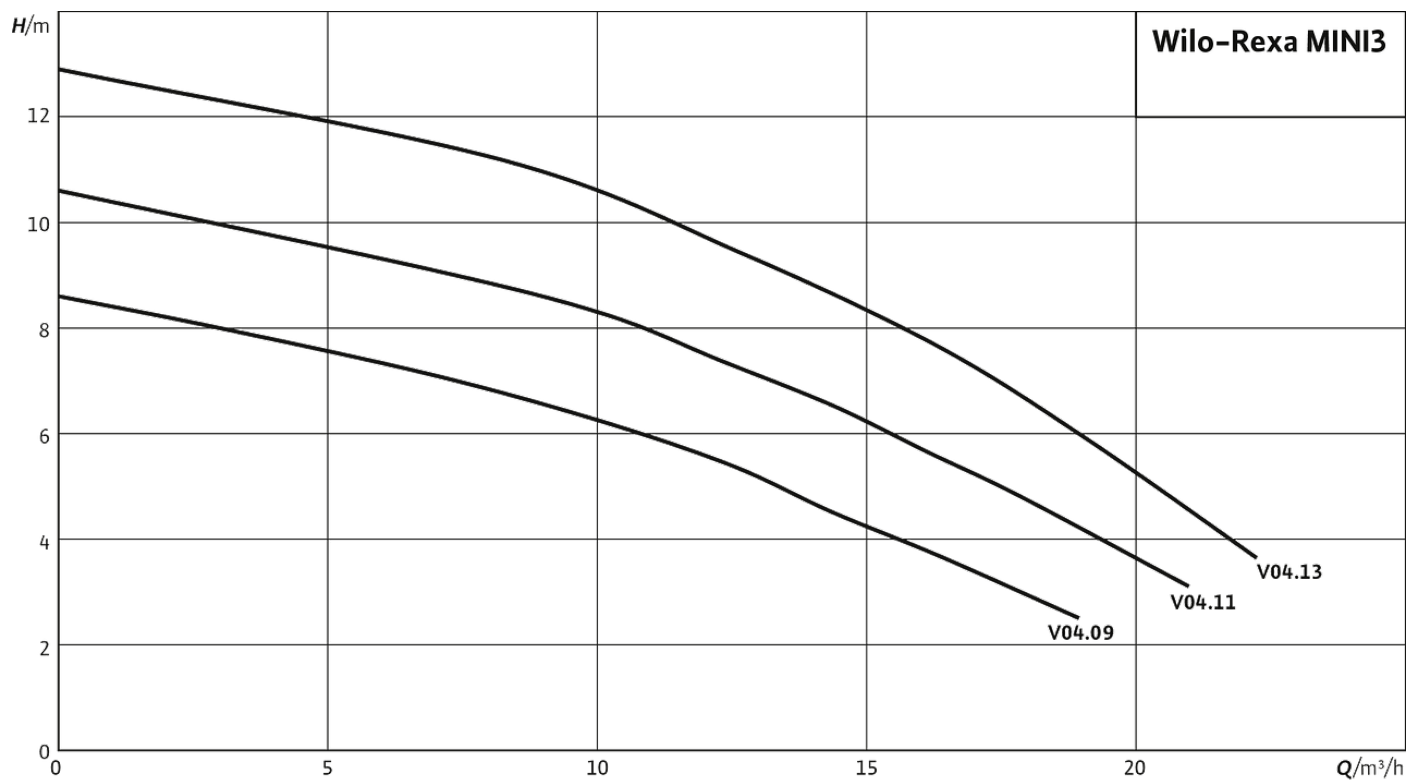
Монтажні розміри

| | |
|--------------------|------|
| Під'єднання входу | - |
| Під'єднання виходу | G 1½ |

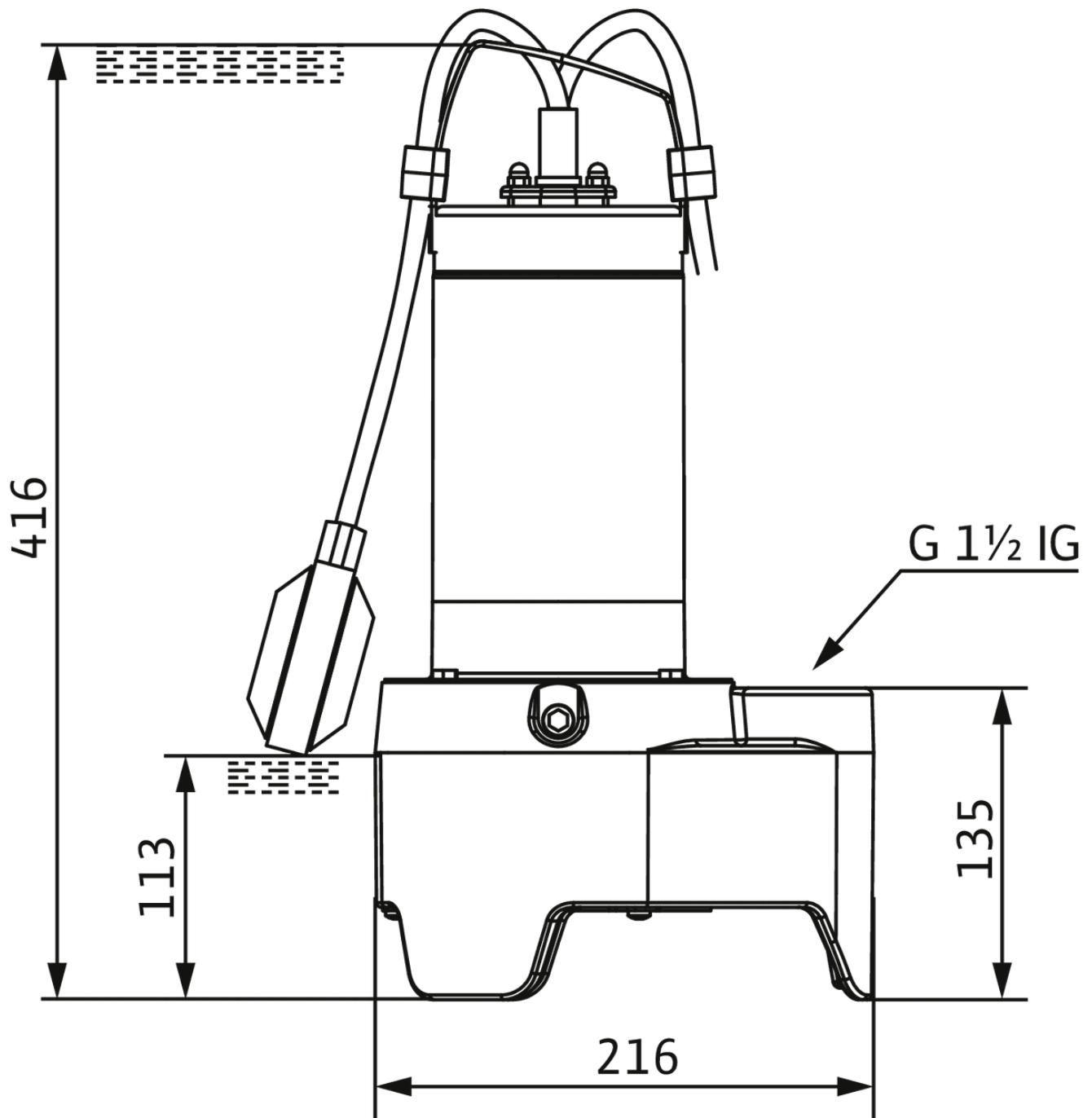
Матеріали

| | |
|---------------------------------------|---------------------------------------|
| Матеріал ущільнення зі сторони насоса | графіт, просочений синтетичною смолою |
| Матеріал ущільнення | NBR |
| Матеріал двигуна | Stainless steel |

Wilo-Rexa MINI3



Wilo-Rexa MINI3 - transportable wet installation



Повністю занурювальний насос для стічних вод, для стаціонарної та пересувної «мокрої» установки, для перекачування стічних вод без фекалій і брудної води. Корпус гідравліки із сірого чавуну, робоче колесо з пластику й корпус двигуна з нержавіючої сталі. Гідравліка з вертикальним напірним патрубком у вигляді різьбового під'єднання і вільнопротічного робочого колеса. Двигун змінного струму з поверхневим охолодженням із вбудованим робочим конденсатором та термічним контролем двигуна, що вмикається самостійно. З'єднувальний кабель зі змонтованою штепсельною вилкою із захисним контактом і поплавковим вимикачем для автоматичного керування за рівнем. Ущільнення зі сторони перекачуваного середовища забезпечується за допомогою ковзаючого торцевого ущільнення, зі сторони двигуна — за допомогою радіального ущільнення валу. Усі агрегати без вибухозахищеного виконання.

Вказівка: Якщо насос установлюється в насосній станції DrainLift WS 50 Basic, допускається перекачування стічних вод із фекаліями. Насосна станція має допуск згідно з EN 12050-1.

Експлуатаційні дані

| | |
|-------------------------------|---------|
| Середовище | Water |
| Максимальна висота подачі H | 11,00 м |

Дані на продукцію

| | |
|-------------------------------------|------------------------------|
| Тип конструкції робочого колеса | Вільнопротічне робоче колесо |
| Вільний сферичний прохід гідравліки | 40 мм |
| Максимальний робочий тиск P_N | 1 бар |
| Макс. глибина занурення | 7,00 м |
| температура середовища T | 3 °C |

Дані двигуна

| | |
|-------------------------------------|--|
| Конструкція двигуна | Занурюваний двигун, з поверхневим охолодженням |
| Під'єднання до мережі | 1~230 V, 50 Hz |
| Допуск напруги | ±10 % |
| Номінальна потужність двигуна P_2 | 0,60 кВт |
| Споживана потужність $P_{1\max}$ | 0,93 кВт |
| Номінальний струм I_N | 4,10 А |
| Тип увімкнення | Безпосередній режим онлайн (DOL) |
| Кількість полюсів | 2 |
| Номінальне число обертів n | 2900 об/хв |
| Максимальна частота увімкнень t | 30 1/h |
| Клас ізоляції | F |
| Клас захисту | IP68 |
| Режим роботи (в зануреному стані) | S1 |
| Режим роботи (в незануреному стані) | S3-20% |

Кабель

| | |
|---------------------------------|---------------------|
| Довжина під'єднувального кабелю | 10,0 м |
| Тип кабелю | H07RN-F |
| Поперечний переріз кабелю | 3G1 мм ² |
| Штекер | Schuko |

Кабель

| | |
|-----------------------------|-----------|
| Тип під'єднувального кабелю | Розбірний |
|-----------------------------|-----------|

Спорядження/функціонування

| | |
|---------------------|-------------|
| Поплавковий вимикач | да |
| Подрібнювач | немає |
| Клас вибухозахисту | - |
| Захист двигуна | Біметалевий |

Матеріали

| | |
|--|-----------------|
| Корпус насоса | Cast iron |
| Робоче колесо | PK-GF30 |
| Вал | Stainless steel |
| Матеріал ущільнення зі сторони насоса | BXPFF |
| Матеріал ущільнення зі сторони двигуна | NBR |
| Матеріал ущільнення | NBR |
| Матеріал двигуна | Stainless steel |

Монтажні розміри

| | |
|--|------|
| Під'єднання до трубопроводу зі всмоктуючої сторони | - |
| Під'єднання до трубопроводу з напірної сторони | G 1½ |

Інформація про розміщення замовлень

| | |
|-----------------------------|---------------------------------|
| Виріб | Wilo |
| Позначення виробу | Rexa MINI3-V04.11/M06-523/A-10M |
| Вага нетто близько <i>m</i> | 15 кг |
| Артикульний номер | 3094012 |