

### Гидравлические характеристики

Максимальное рабочее давление $p$	1 бар
Напорный патрубок	G 1½
Свободный проход гидравлической части	40 мм
Тип конструкции рабочего колеса	Свободновихревое рабочее колесо
Макс. глубина погружения	2.00 м
Напор макс. $H_{max}$	11.0 м
Расход макс. $Q_{max}$	21.0 м³/ч
Т перекачиваемой жидкости $T_{min}$	3 °C
Макс. Т перекачиваемой жидкости $T_{max}$	40 °C
Температура окружающей среды мин. $T_{min}$	3 °C
Макс. температура окружающей среды $T_{max}$	40 °C

### Кабель

Длина кабеля электропитания	5.0 м
Тип кабеля	H07RN-F
Сечение кабеля	3G1 мм²
Тип кабеля электропитания	Отсоединяемый

### Материалы

Корпус насоса	Cast iron
Рабочее колесо	PK-GF30
Вал	Нержавеющая сталь

### Данные электродвигателя

Подключение к сети	1~230 V, 50 Hz
Допуск на колебание напряжения	±10 %
Номинальная мощность электродвигателя $P_2$	0.60 кВт
Потребляемая мощность $P_1$ $max$	0.93 кВт
Номинальный ток $I_N$	4.10 А
Пусковой ток $I$	9.5 А
Режим работы (в погруженном состоянии)	S1
Режим работы (в непогруженном состоянии)	S3-20%
Номинальная частота вращения $n$	2900 об/мин
Коэффициент мощности $\cos \varphi$	0.99
Тип включения	Прямой пуск от сети (DOL)
Количество полюсов	2
Макс. частота включений $t$	30 1/h
Класс нагревостойкости изоляции	F
Класс защиты электродвигателя	IP68

### Оснащение/функция

Задвижка	С защитным контактом
Поплавковый выключатель	да
Измельчитель	нет
Тип взрывозащиты	-
Защита электродвигателя	Биметалл
Контроль герметичности электродвигателя	нет
Контроля герметичности камеры уплотнений	нет
Контроля герметичности камеры утечек	нет

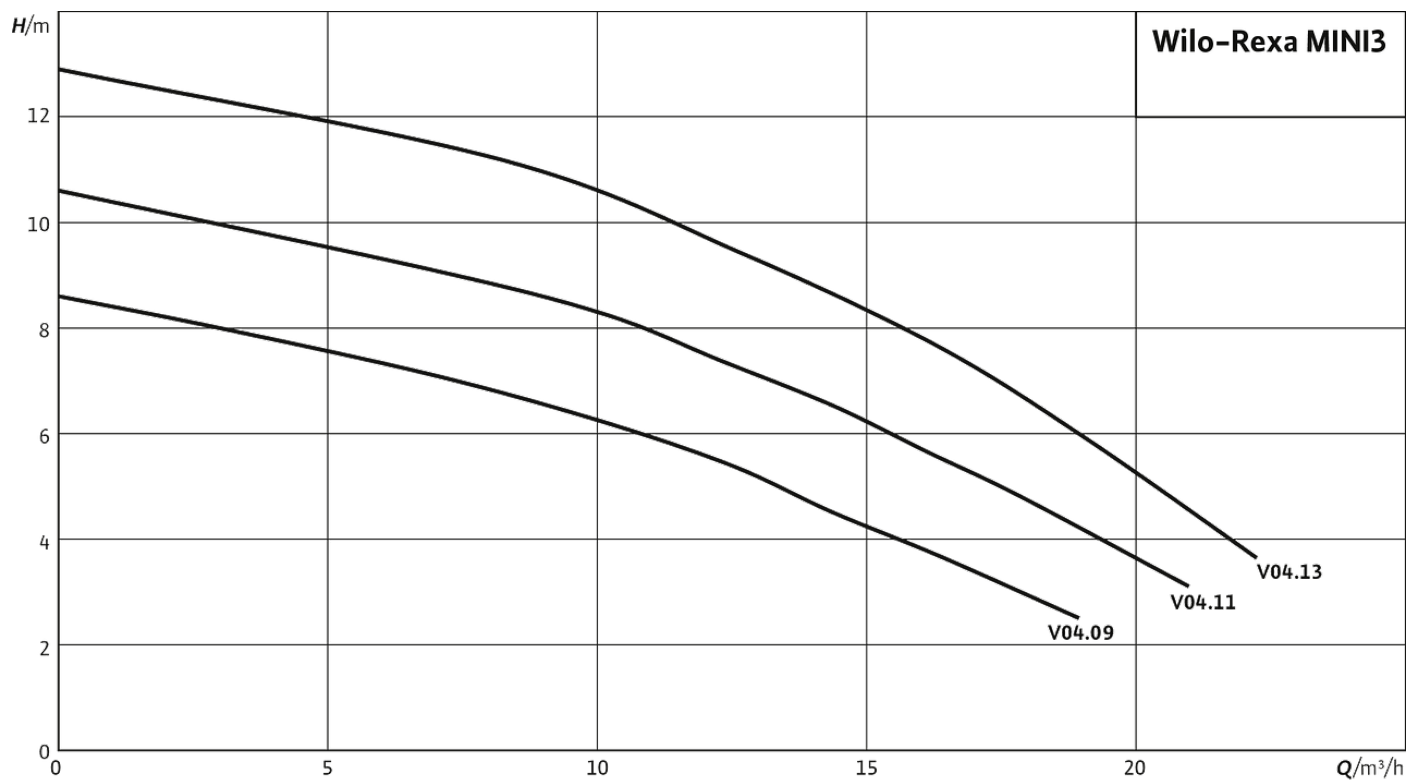
### Установочные размеры

Подсоединение входа	-
Подсоединение выхода	G 1½

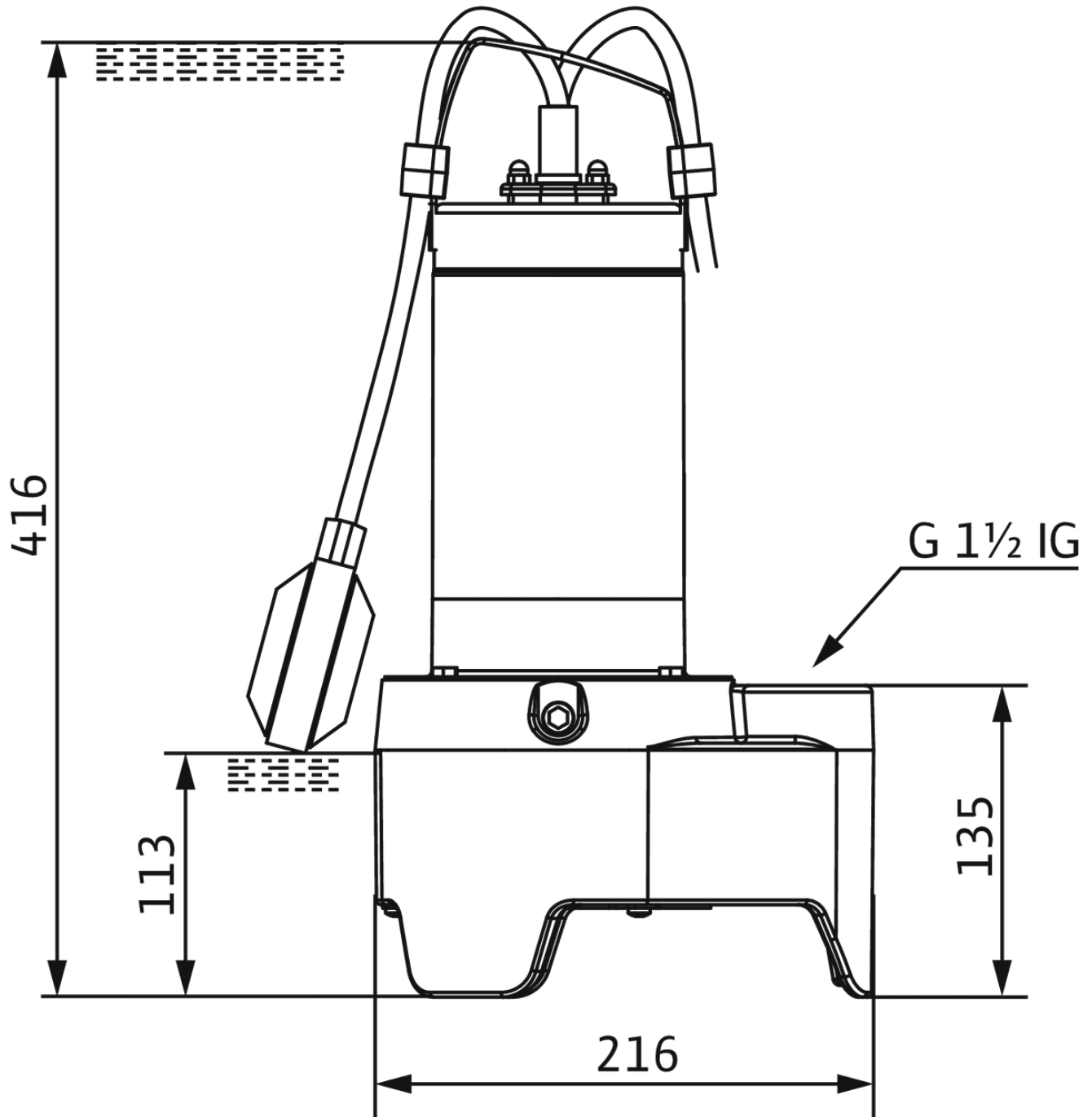
## Материалы

Материал уплотнения со стороны насоса	Графит, пропитанный синтетической смолой
Материал уплотнения	NBR
Материал электродвигателя	Нержавеющая сталь

Wilo-Rexa MINI3



Wilo-Rexa MINI3 - transportable wet installation



Полностью затопливаемый погружной насос для отвода сточных вод для стационарной и мобильной погружной установки для перекачивания сточных вод без фекалий и загрязненной воды. Гидравлический корпус из серого чугуна, рабочее колесо из пластика, корпус электродвигателя из нержавеющей стали. Гидравлика с вертикальным подсоединением к напорному патрубку в виде резьбового подсоединения и свободновихревого рабочего колеса. Электродвигатель с поверхностным охлаждением в однофазном исполнении со встроенным рабочим конденсатором и датчиком контроля температуры обмотки электродвигателя, который автоматически работает без внешнего прибора. Кабель электропитания с установленной вилкой с заземляющим контактом и поплавковым выключателем для автоматического контроля уровня. Со стороны перекачиваемой жидкости — скользящее торцевое уплотнение, со стороны электродвигателя — манжетное уплотнение вала. Взрывозащищенное исполнение отсутствует у всех агрегатов.

**Уведомление.** При установке насоса в насосную станцию DrainLift WS 50 Basic возможно перекачивание сточных вод с фекалиями. Насосная станция имеет допуск согласно стандарту EN 12050-1.

### Эксплуатационные параметры

Перекачиваемая жидкость	Water
Напор макс. <i>H</i>	11.00 м

### Данные об изделии

Тип конструкции рабочего колеса	Свободновихревое рабочее колесо
Свободный проход гидравлической части	40 мм
Максимальное рабочее давление <i>P<sub>N</sub></i>	1 бар
Макс. глубина погружения	2.00 м
<i>T</i> перекачиваемой жидкости	3 °C

### Данные электродвигателя

Тип электродвигателя	Погружной электродвигатель — с поверхностным охлаждением
Подключение к сети	1~230 V, 50 Hz
Допуск на колебание напряжения	±10 %
Номинальная мощность электродвигателя <i>P<sub>2</sub></i>	0.60 кВт
Потребляемая мощность <i>P<sub>1</sub></i> max	0.93 кВт
Номинальный ток <i>I<sub>N</sub></i>	4.10 А
Тип включения	Прямой пуск от сети (DOL)
Количество полюсов	2
Номинальная частота вращения <i>n</i>	2900 об/мин
Макс. частота включений <i>t</i>	30 1/h
Класс нагревостойкости изоляции	F
Класс защиты	IP68
Режим работы (в погруженном состоянии)	S1
Режим работы (в непогруженном состоянии)	S3-20%

### Кабель

Длина кабеля электропитания	5.0 м
Тип кабеля	H07RN-F

#### Кабель

Сечение кабеля	3G1 мм <sup>2</sup>
Задвижка	С защитным контактом
Тип кабеля электропитания	Отсоединяемый

#### Оснащение/функция

Поплавковый выключатель	да
Измельчитель	нет
Тип взрывозащиты	-
Защита электродвигателя	Биметалл

#### Материалы

Корпус насоса	Cast iron
Рабочее колесо	PK-GF30
Вал	Нержавеющая сталь
Материал уплотнения со стороны насоса	BXPFF
Материал уплотнения со стороны электродвигателя	NBR
Материал уплотнения	NBR
Материал электродвигателя	Нержавеющая сталь

#### Установочные размеры

Патрубок на всас. стороне DN <sub>s</sub>	-
Патрубок на напорн. стороне DN <sub>d</sub>	G 1½

#### Информация о размещении заказа

Изделие	Wilo
Обозначение изделия	Rexa MINI3-V04.11/M06-523/A-5M
Масса нетто приibl. <i>m</i>	14 кг
Артикульный номер	3094005