

Технический паспорт

Гидравлические характеристики

Максимальное рабочее давление P_N	10 бар
Мин. изб. давление на входе в насос 50 °C	0,5 м
Мин. изб. давление на входе в насос 95 °C	3 м
Мин. изб. давление на входе в насос 110 °C	10 м
Т перекачиваемой жидкости T_{min}	-10 °C
Макс. Т перекачиваемой жидкости T_{max}	110 °C
Макс. температура перекачиваемой жидкости при макс. температуре окружающей среды +25 °C T_{max}	110 °C
Макс. температура перекачиваемой жидкости при макс. температуре окружающей среды +40 °C T_{max}	95 °C
Температура окружающей среды мин. T_{min}	-10 °C
Макс. температура окружающей среды T_{max}	40 °C

Данные электродвигателя

Индекс энергоэффективности (EEI)	0.23
Подключение к сети	1~230 V ±10%, 50/60 Hz
Номинальная мощность P_2 P_2	58 Вт
Частота вращения мин. n_{min}	500 1/min
Частота вращения макс. n_{max}	4800 1/min
Потребляемая мощность (мин.) $P_{1 min}$	3 Вт
Потребляемая мощность P_1 $P_{1 max}$	75 Вт
Создаваемые помехи	EN 61000-6-3
Помехозащищенность	EN 61000-6-2
Электромагнитная совместимость	EN 61800-3
Кабельный ввод	1 x PG11
Класс нагревостойкости изоляции	F
Класс защиты	IPX4D

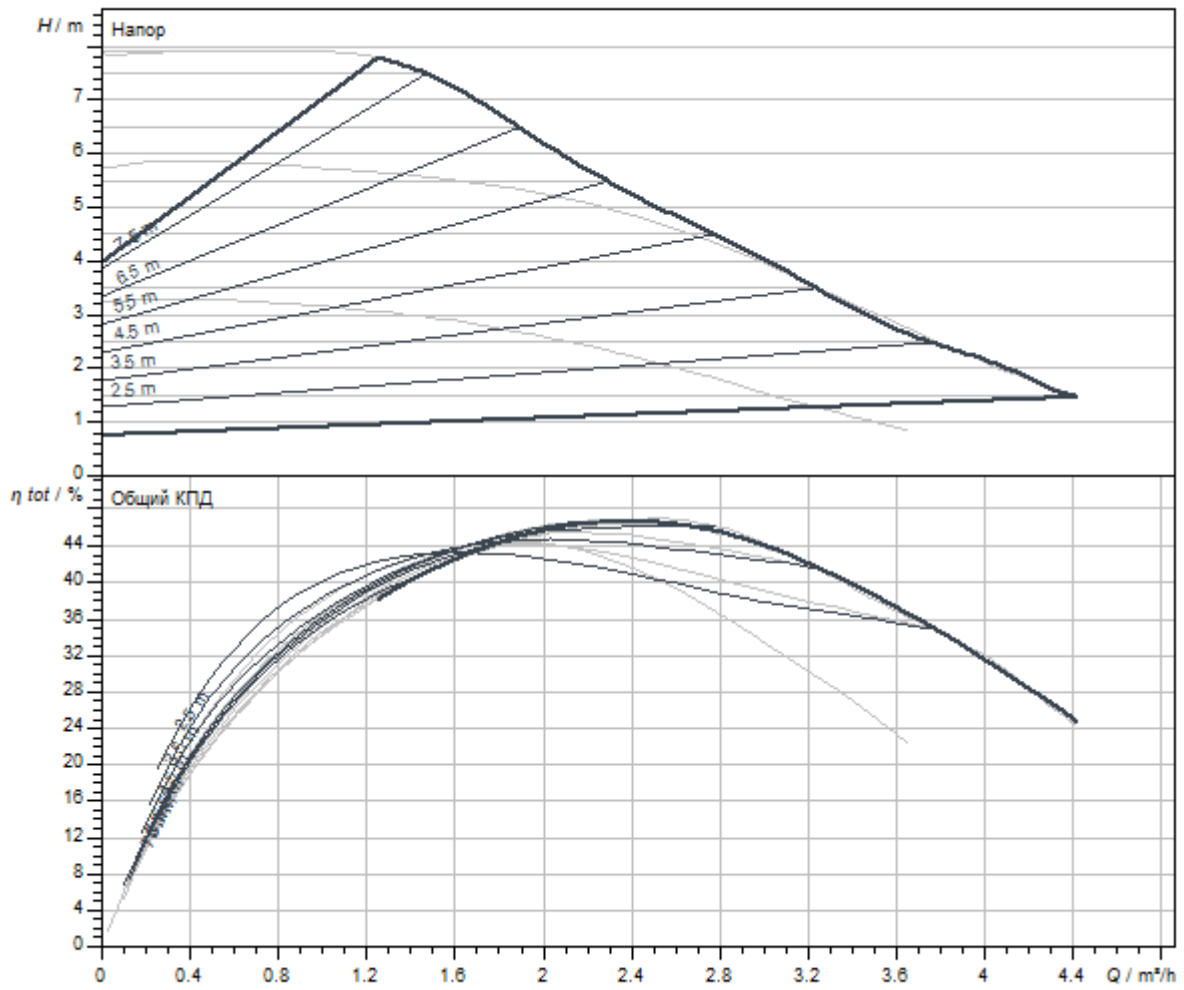
Материалы

Корпус насоса	Чугун
Рабочее колесо	PP-GF40
Вал	Нержавеющая сталь
Материал подшипника	Металлографит

Установочные размеры

Патрубок на напорн. стороне DNd	G 2
Патрубок на всас. стороне DN _s	G 2
Монтажная длина l_0	180 мм

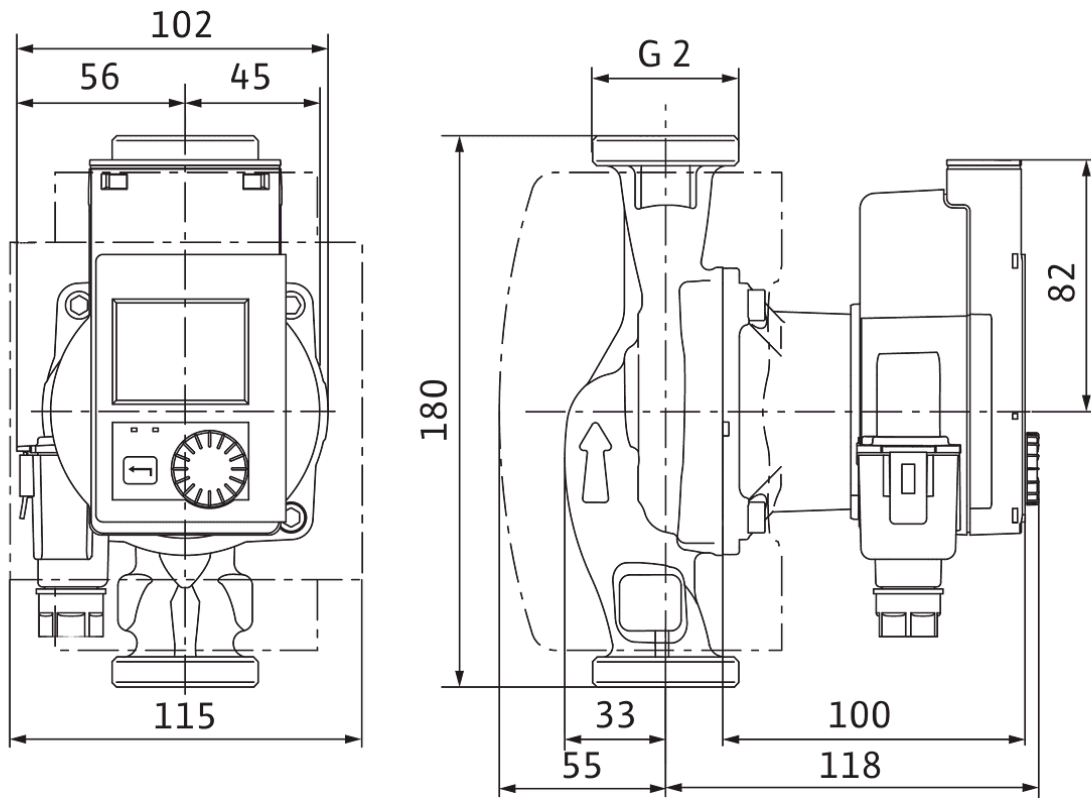
Характеристики



Перекачиваемая жидкость	Water 100 %
Т перекачиваемой жидкости T	20.00 °C
Частота вращения в рабочей точке	4650 1/min

Размеры и габаритные чертежи

Stratos PICO 30/0,5-8



Описание изделия

Высокоэффективный насос WILO Stratos PICO с электронным регулированием

Циркуляционный насос с мокрым ротором и с резьбовым соединением, устойчивый к токам блокировки синхронный электродвигатель с технологией ECM (до 90 % экономии энергии по сравнению с нерегулируемыми насосами) и встроенная электронная система регулирования мощности для плавного регулирования перепада давления.

Применим во всех системах отопления и кондиционирования (от -10 до +110 °C).

Режим регулировки можно выбрать в соответствии с применяемой системой радиаторного или напольного отопления.

Способы регулирования:

- Постоянная автоматическая регулировка мощности в соответствии с требованиями установки без предварительной настройки заданного значения **Wilo-Dynamic Adapt plus** (заводской установки)
- Мастер настройки **количества радиаторов** или **площади напольного отопления**
- Переменный перепад давления (**Δp-v**)
- Постоянный перепад давления (**Δp-c**)
- Постоянная частота вращения (**n-const.**)

Функции:

- Автоматическая работа с понижением
- Индикация неисправностей/предупреждений, в том числе текстовые описание и коды ошибки
- Программа автоматической вентиляции из полости ротора
- Функция ручного перезапуска для дополнительного деблокирования насоса при необходимости
- Блокировка клавиш
- Функция Reset для сброса электрического счетчика или сброса настроек до заводских установок
- Распознавание сухого хода
- Автоматическая функция деблокирования и встроенная защита электродвигателя
- Поддерживает гидравлическое уравнивание с помощью приложения Wilo-Assistant

Исполнение:

- Графический цветной дисплей с управлением через панель управления одной кнопкой
- Разъем для модулей Wilo-Communication, например в виде интерфейса Bluetooth
- Чтение и настройка эксплуатационных параметров, а также, например, создание протокола ввода в эксплуатацию через интерфейс Bluetooth (в качестве принадлежности) с помощью приложения Wilo-Assistant
- Минимальное потребление энергии всего 3 Вт
- В серийном исполнении с теплоизоляционным кожухом
- Гарантия — 5 лет
- Высокая эффективность, подтвержденная TÜV (доступно по ссылке www.wilo.com/legal)

Принадлежности в качестве опции:

- Модуль Wilo-Smart Connect BT для подключения через Bluetooth к мобильным терминалам с помощью приложения Wilo-Assistant

Эксплуатационные параметры

Т перекачиваемой жидкости <i>T</i>	-10 °C
Температура окружающей среды <i>T</i>	-10 °C
Максимальное рабочее давление <i>PN</i>	10 бар
Мин. изб. давление на входе в насос 50 °C	0,5 м

Эксплуатационные параметры

Мин. изб. давление на входе в насос 95 °C	3 м
Мин. изб. давление на входе в насос 110 °C	10 м

Данные электродвигателя

Индекс энергоэффективности (EEI)	0.23
Создаваемые помехи	EN 61000-6-3
Помехозащищенность	EN 61000-6-2
Подключение к сети	1~230 V, 50/60 Hz
Потребляемая мощность $P_{1\max}$	75 Вт
Частота вращения мин. n_{\min}	500 1/min
Частота вращения макс. n_{\max}	4800 1/min
Класс защиты электродвигателя	IPX4D
Кабельный ввод	1 x PG11

Материалы

Корпус насоса	Чугун
Рабочее колесо	PP-GF40
Вал	Нержавеющая сталь
Материал подшипника	Металлографит

Установочные размеры

Патрубок на всас. стороне DN _s	G 2
Патрубок на напорн. стороне DN _d	G 2
Монтажная длина <i>l</i> ₀	180 мм

Информация о размещении заказа

Изделие	Wilo
Обозначение изделия	Stratos PICO 30/0,5-8
Масса нетто прибл. <i>m</i>	2,2 кг
Артикульный номер	4244401