

## Технический паспорт

## Гидравлические характеристики

|   |        |
|---|--------|
| Максимальное рабочее давление $P_N$   | 10 бар |
| Мин. изб. давление на входе в насос 50 °C   | 0,5 м  |
| Мин. изб. давление на входе в насос 95 °C   | 3 м    |
| Мин. изб. давление на входе в насос 110 °C  | 10 м   |
| Т перекачиваемой жидкости $T_{min}$   | -10 °C |
| Макс. Т перекачиваемой жидкости $T_{max}$   | 110 °C |
| Макс. температура перекачиваемой жидкости при макс. температуре окружающей среды +25 °C $T_{max}$ | 110 °C |
| Макс. температура перекачиваемой жидкости при макс. температуре окружающей среды +40 °C $T_{max}$ | 95 °C  |
| Температура окружающей среды мин. $T_{min}$   | -10 °C |
| Макс. температура окружающей среды $T_{max}$  | 40 °C  |

## Данные электродвигателя

|  |                        |
|--|------------------------|
| Индекс энергоэффективности (EEI)           | 0.18                   |
| Подключение к сети                         | 1~230 V ±10%, 50/60 Hz |
| Номинальная мощность $P_2$<br>$P_2$        | 15 Вт                  |
| Частота вращения мин.<br>$n_{min}$         | 700 1/min              |
| Частота вращения макс.<br>$n_{max}$        | 3400 1/min             |
| Потребляемая мощность (мин.) $P_{1 min}$   | 3 Вт                   |
| Потребляемая мощность $P_1$<br>$P_{1 max}$ | 20 Вт                  |
| Создаваемые помехи                         | EN 61000-6-3           |
| Помехозащищенность                         | EN 61000-6-2           |
| Электромагнитная совместимость             | EN 61800-3             |
| Кабельный ввод                             | 1 x PG11               |
| Класс нагревостойкости изоляции            | F                      |
| Класс защиты                               | IPX4D                  |

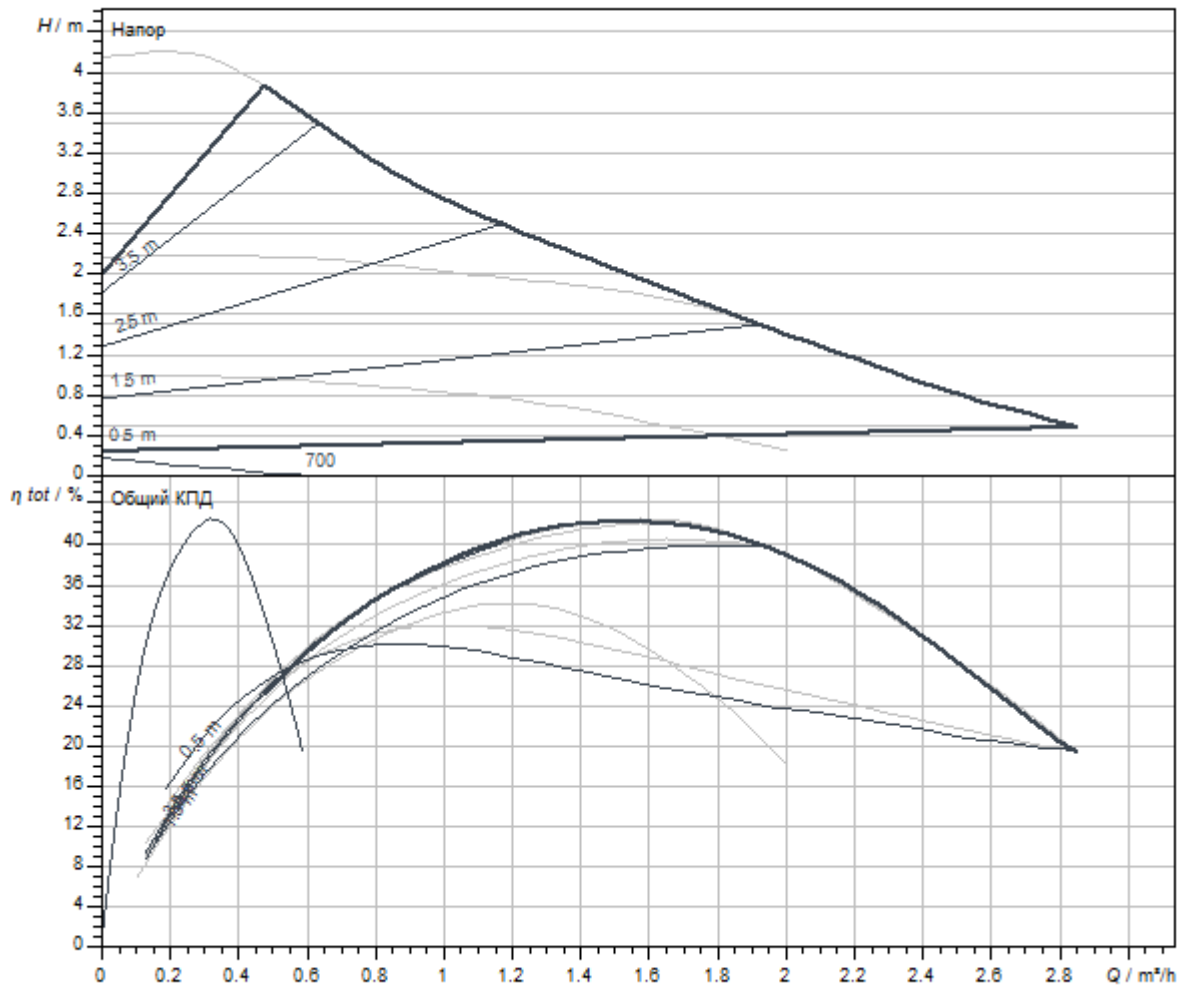
## Материалы

|                     |                   |
|---------------------|-------------------|
| Корпус насоса       | Чугун             |
| Рабочее колесо      | PP-GF40           |
| Вал                 | Нержавеющая сталь |
| Материал подшипника | Металлографит     |

## Установочные размеры

|   |        |
|---|--------|
| Патрубок на напорн. стороне DNd           | G 2    |
| Патрубок на всас. стороне DN <sub>s</sub> | G 2    |
| Монтажная длина $l_0$                     | 180 мм |

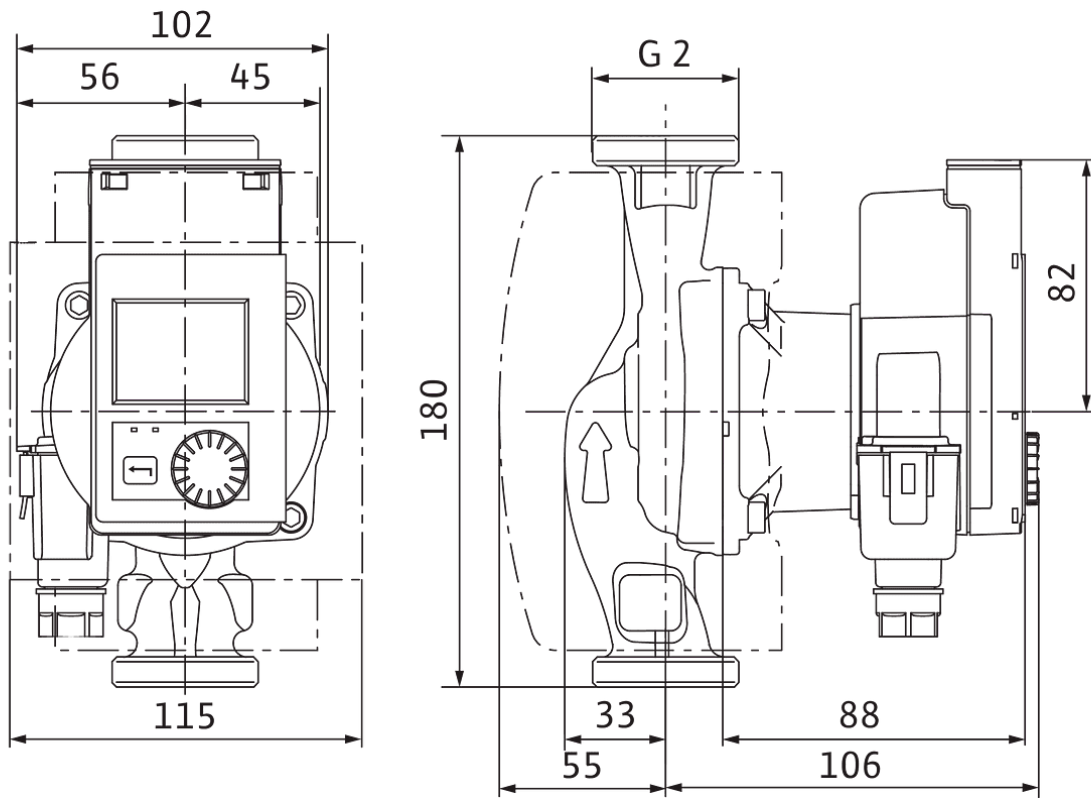
Характеристики



|                                  |             |
|----------------------------------|-------------|
| Перекачиваемая жидкость          | Water 100 % |
| Т перекачиваемой жидкости T      | 20.00 °C    |
| Частота вращения в рабочей точке | 3395 1/min  |

Размеры и габаритные чертежи

Stratos PICO 30/0,5-4



## Описание изделия

Высокоэффективный насос WILO Stratos PICO с электронным регулированием

Циркуляционный насос с мокрым ротором и с резьбовым соединением, устойчивый к токам блокировки синхронный электродвигатель с технологией ECM (до 90 % экономии энергии по сравнению с нерегулируемыми насосами) и встроенная электронная система регулирования мощности для плавного регулирования перепада давления.

Применим во всех системах отопления и кондиционирования (от -10 до +110 °C).

Режим регулировки можно выбрать в соответствии с применяемой системой радиаторного или напольного отопления.

### Способы регулирования:

- > Постоянная автоматическая регулировка мощности в соответствии с требованиями установки без предварительной настройки заданного значения **Wilo-Dynamic Adapt plus** (заводской установки)
- > Мастер настройки **количества радиаторов** или **площади напольного отопления**
- > Переменный перепад давления (**Δp-v**)
- > Постоянный перепад давления (**Δp-c**)
- > Постоянная частота вращения (**n-const.**)

### Функции:

- > Автоматическая работа с понижением
- > Индикация неисправностей/предупреждений, в том числе текстовые описание и коды ошибки
- > Программа автоматической вентиляции из полости ротора
- > Функция ручного перезапуска для дополнительного деблокирования насоса при необходимости
- > Блокировка клавиш
- > Функция Reset для сброса электрического счетчика или сброса настроек до заводских установок
- > Распознавание сухого хода
- > Автоматическая функция деблокирования и встроенная защита электродвигателя
- > Поддерживает гидравлическое уравнивание с помощью приложения Wilo-Assistant

### Исполнение:

- > Графический цветной дисплей с управлением через панель управления одной кнопкой
- > Разъем для модулей Wilo-Communication, например в виде интерфейса Bluetooth
- > Чтение и настройка эксплуатационных параметров, а также, например, создание протокола ввода в эксплуатацию через интерфейс Bluetooth (в качестве принадлежности) с помощью приложения Wilo-Assistant
- > Минимальное потребление энергии всего 3 Вт
- > В серийном исполнении с теплоизоляционным кожухом
- > Гарантия — 5 лет
- > Высокая эффективность, подтвержденная TÜV (доступно по ссылке [www.wilo.com/legal](http://www.wilo.com/legal))

### Принадлежности в качестве опции:

- > Модуль Wilo-Smart Connect BT для подключения через Bluetooth к мобильным терминалам с помощью приложения Wilo-Assistant

### Эксплуатационные параметры

|   |        |
|---|--------|
| Т перекачиваемой жидкости <i>T</i>        | -10 °C |
| Температура окружающей среды <i>T</i>     | -10 °C |
| Максимальное рабочее давление <i>PN</i>   | 10 бар |
| Мин. изб. давление на входе в насос 50 °C | 0,5 м  |

### Эксплуатационные параметры

|  |      |
|--|------|
| Мин. изб. давление на входе в насос 95 °C  | 3 м  |
| Мин. изб. давление на входе в насос 110 °C | 10 м |

### Данные электродвигателя

|   |                   |
|---|-------------------|
| Индекс энергоэффективности (EEI)                  | 0.18              |
| Создаваемые помехи                                | EN 61000-6-3      |
| Помехозащищенность                                | EN 61000-6-2      |
| Подключение к сети                                | 1~230 V, 50/60 Hz |
| Потребляемая мощность $P_1$<br><small>max</small> | 20 Вт             |
| Частота вращения мин.<br>$n_{\min}$               | 700 1/min         |
| Частота вращения макс.<br>$n_{\max}$              | 3400 1/min        |
| Класс защиты электродвигателя                     | IPX4D             |
| Кабельный ввод                                    | 1 x PG11          |

### Материалы

|                     |                   |
|---------------------|-------------------|
| Корпус насоса       | Чугун             |
| Рабочее колесо      | PP-GF40           |
| Вал                 | Нержавеющая сталь |
| Материал подшипника | Металлографит     |

### Установочные размеры

|                                    |        |
|------------------------------------|--------|
| Патрубок на всас. стороне<br>DNs   | G 2    |
| Патрубок на напорн.<br>стороне DNd | G 2    |
| Монтажная длина $l_0$              | 180 мм |

### Информация о размещении заказа

|                        |                       |
|------------------------|-----------------------|
| Изделие                | Wilo                  |
| Обозначение изделия    | Stratos PICO 30/0,5-4 |
| Масса нетто прибл. $m$ | 2 кг                  |
| Артикульный номер      | 4244399               |