

## Технический паспорт

### Гидравлические характеристики

Максимальное рабочее давление $P_N$	10 бар
Мин. изб. давление на входе в насос 50 °C	0,5 м
Мин. изб. давление на входе в насос 95 °C	3 м
Мин. изб. давление на входе в насос 110 °C	10 м
Т перекачиваемой жидкости $T_{min}$	-10 °C
Макс. Т перекачиваемой жидкости $T_{max}$	110 °C
Макс. температура перекачиваемой жидкости при макс. температуре окружающей среды +25 °C $T_{max}$	110 °C
Макс. температура перекачиваемой жидкости при макс. температуре окружающей среды +40 °C $T_{max}$	95 °C
Температура окружающей среды мин. $T_{min}$	-10 °C
Макс. температура окружающей среды $T_{max}$	40 °C

### Данные электродвигателя

Индекс энергоэффективности (EEI)	0.23
Подключение к сети	1~230 V ±10%, 50/60 Hz
Номинальная мощность $P_2$ $P_2$	58 Вт
Частота вращения мин. $n_{min}$	500 1/min
Частота вращения макс. $n_{max}$	4800 1/min
Потребляемая мощность (мин.) $P_{1min}$	3 Вт
Потребляемая мощность $P_1$ $P_{1max}$	75 Вт
Создаваемые помехи	EN 61000-6-3
Помехозащищенность	EN 61000-6-2
Электромагнитная совместимость	EN 61800-3
Кабельный ввод	1 x PG11
Класс нагревостойкости изоляции	F
Класс защиты	IPX4D

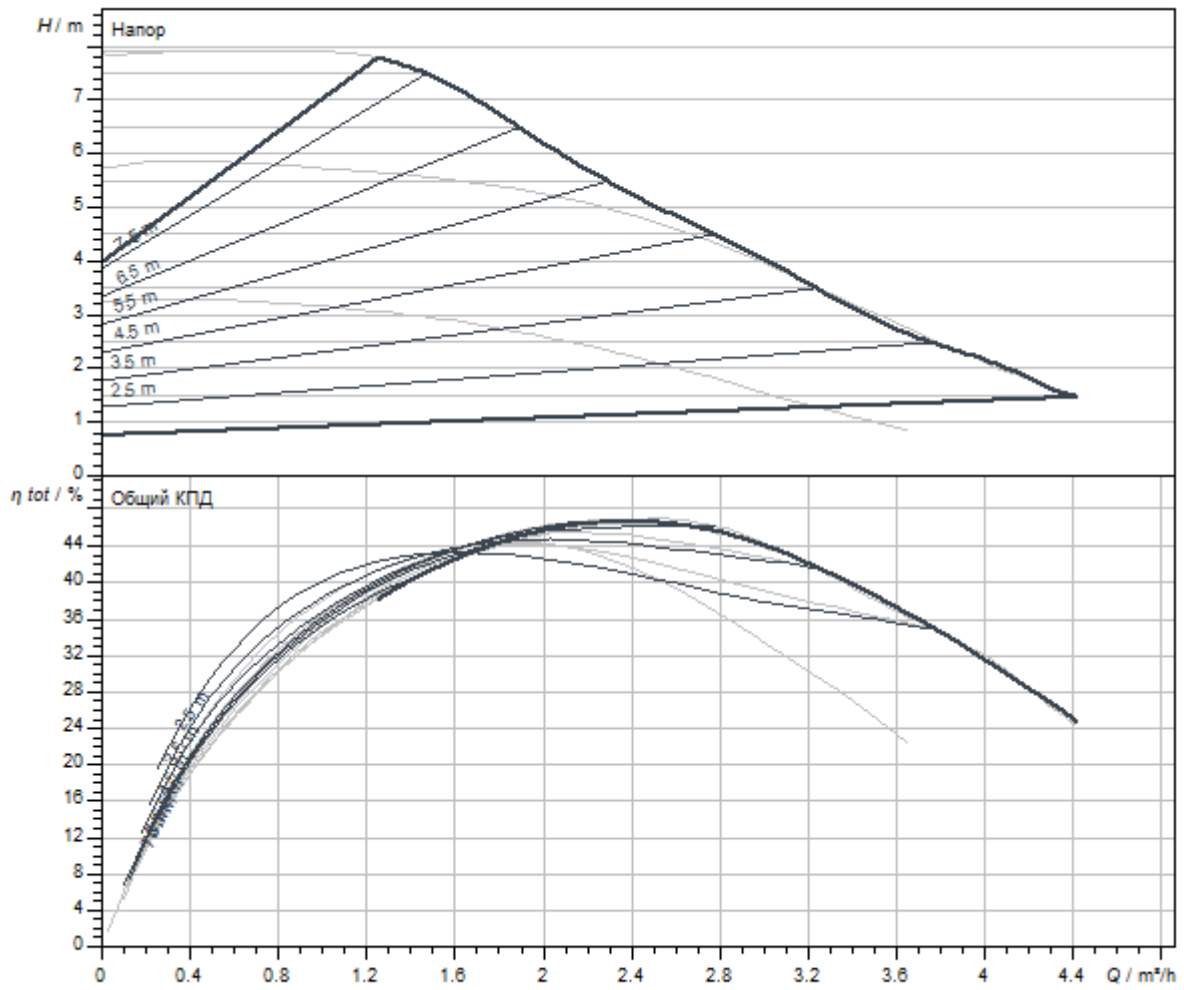
### Материалы

Корпус насоса	Чугун
Рабочее колесо	PP-GF40
Вал	Нержавеющая сталь
Материал подшипника	Металлографит

### Установочные размеры

Патрубок на напорн. стороне DNd	G 1½
Патрубок на всас. стороне DN <sub>s</sub>	G 1½
Монтажная длина $l_0$	180 мм

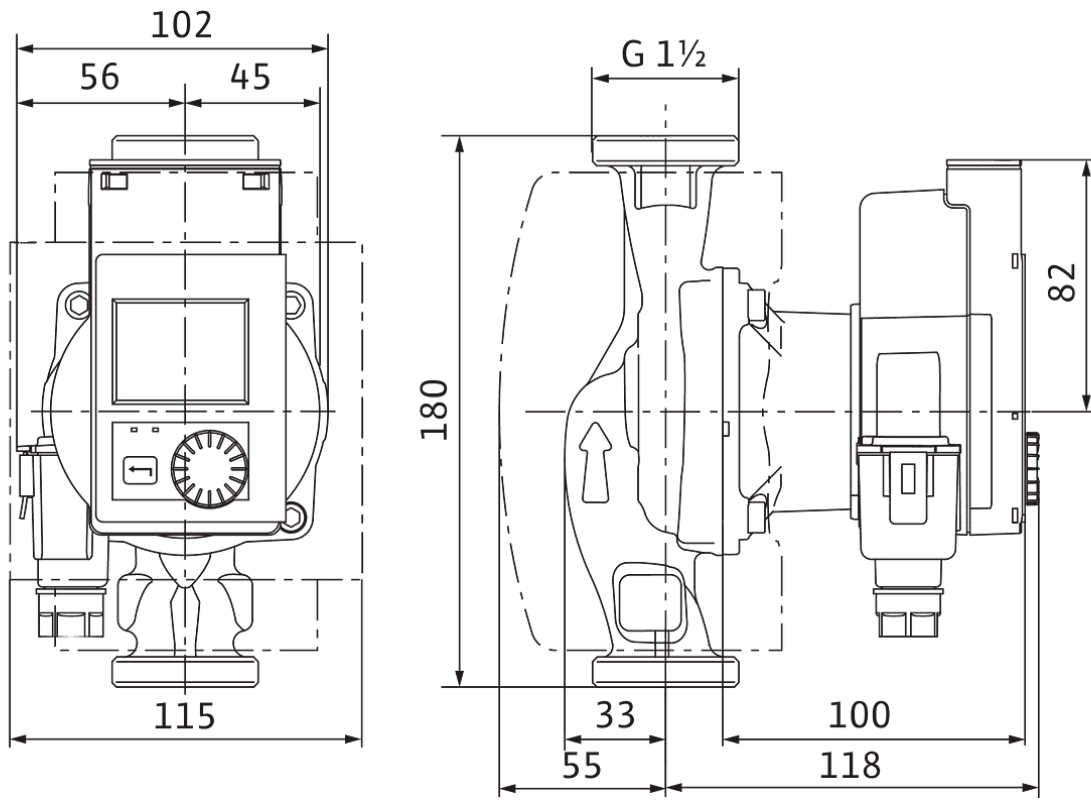
Характеристики



Перекачиваемая жидкость	Water 100 %
Т перекачиваемой жидкости T	20.00 °C
Частота вращения в рабочей точке	4650 1/min

Размеры и габаритные чертежи

Stratos PICO 25/0,5-8



## Описание изделия

Высокоэффективный насос WILO Stratos PICO с электронным регулированием

Циркуляционный насос с мокрым ротором и с резьбовым соединением, устойчивый к токам блокировки синхронный электродвигатель с технологией ECM (до 90 % экономии энергии по сравнению с нерегулируемыми насосами) и встроенная электронная система регулирования мощности для плавного регулирования перепада давления.

Применим во всех системах отопления и кондиционирования (от -10 до +110 °C).

Режим регулировки можно выбрать в соответствии с применяемой системой радиаторного или напольного отопления.

### Способы регулирования:

- > Постоянная автоматическая регулировка мощности в соответствии с требованиями установки без предварительной настройки заданного значения **Wilo-Dynamic Adapt plus** (заводской установки)
- > Мастер настройки **количества радиаторов** или **площади напольного отопления**
- > Переменный перепад давления (**Δp-v**)
- > Постоянный перепад давления (**Δp-c**)
- > Постоянная частота вращения (**n-const.**)

### Функции:

- > Автоматическая работа с понижением
- > Индикация неисправностей/предупреждений, в том числе текстовое описание и коды ошибки
- > Программа автоматической вентиляции из полости ротора
- > Функция ручного перезапуска для дополнительного деблокирования насоса при необходимости
- > Блокировка клавиш
- > Функция Reset для сброса электрического счетчика или сброса настроек до заводских установок
- > Распознавание сухого хода
- > Автоматическая функция деблокирования и встроенная защита электродвигателя
- > Поддерживает гидравлическое уравнивание с помощью приложения Wilo-Assistant

### Исполнение:

- > Графический цветной дисплей с управлением через панель управления одной кнопкой
- > Разъем для модулей Wilo-Communication, например в виде интерфейса Bluetooth
- > Чтение и настройка эксплуатационных параметров, а также, например, создание протокола ввода в эксплуатацию через интерфейс Bluetooth (в качестве принадлежности) с помощью приложения Wilo-Assistant
- > Минимальное потребление энергии всего 3 Вт
- > В серийном исполнении с теплоизоляционным кожухом
- > Гарантия — 5 лет
- > Высокая эффективность, подтвержденная TÜV (доступно по ссылке [www.wilo.com/legal](http://www.wilo.com/legal))

### Принадлежности в качестве опции:

- > Модуль Wilo-Smart Connect BT для подсоединения через Bluetooth к мобильным терминалам с помощью приложения Wilo-Assistant

### Эксплуатационные параметры

Т перекачиваемой жидкости <i>T</i>	-10 °C
Температура окружающей среды <i>T</i>	-10 °C
Максимальное рабочее давление <i>P<sub>N</sub></i>	10 бар

### Эксплуатационные параметры

Мин. изб. давление на входе в насос 50 °C	0,5 м
Мин. изб. давление на входе в насос 95 °C	3 м
Мин. изб. давление на входе в насос 110 °C	10 м

### Данные электродвигателя

Индекс энергоэффективности (EEI)	0.23
Создаваемые помехи	EN 61000-6-3
Помехозащищенность	EN 61000-6-2
Подключение к сети	1~230 V, 50/60 Hz
Потребляемая мощность $P_1$ <small>max</small>	75 Вт
Частота вращения мин. $n_{\min}$	500 1/min
Частота вращения макс. $n_{\max}$	4800 1/min
Класс защиты электродвигателя	IPX4D
Кабельный ввод	1 x PG11

### Материалы

Корпус насоса	Чугун
Рабочее колесо	PP-GF40
Вал	Нержавеющая сталь
Материал подшипника	Металлографит

### Установочные размеры

Патрубок на всас. стороне DNs	G 1½
Патрубок на напорн. стороне DNd	G 1½
Монтажная длина <i>l</i> 0	180 мм

### Информация о размещении заказа

Изделие	Wilo
Обозначение изделия	Stratos PICO 25/0,5-8
Масса нетто прибл. <i>m</i>	2,1 кг
Артикульный номер	4244397