

## Технічний паспорт

## Гідравлічні дані

|  |        |
|--|--------|
| Максимальний робочий тиск $P_N$  | 10 бар |
| Мінімальна висота притоку при 50 °C  | 0,5 м  |
| Мінімальна висота притоку при 95 °C  | 3 м    |
| Мінімальна висота притоку при 110 °C   | 10 м   |
| Мінімальна температура середовища $T_{min}$  | -10 °C |
| Максимальна температура середовища $T_{max}$   | 110 °C |
| Макс. температура перекачуваного середовища за макс. температури навколишнього середовища +25 °C $T_{max}$ | 110 °C |
| Макс. температура перекачуваного середовища за макс. температури навколишнього середовища +40 °C $T_{max}$ | 95 °C  |
| Мінімальна температура навколишнього середовища $T_{min}$  | -10 °C |
| Макс. температура навколишнього середовища $T_{max}$   | 40 °C  |

## Дані двигуна

|   |                        |
|---|------------------------|
| Індекс енергетичної ефективності (EEI)  | 0.18                   |
| Під'єднання до мережі                   | 1~230 V ±10%, 50/60 Hz |
| Номінальна потужність $P_2$<br>$P_2$    | 30 Вт                  |
| Мінімальне число обертів $n_{min}$      | 700 1/min              |
| Максимальне число обертів $n_{max}$     | 4200 1/min             |
| Споживана потужність (мін.) $P_{1 min}$ | 3 Вт                   |
| Споживана потужність $P_{1 max}$        | 40 Вт                  |
| Випромінення перешкод                   | EN 61000-6-3           |
| Стійкість до перешкод                   | EN 61000-6-2           |
| Електромагнітна сумісність              | EN 61800-3             |
| Кабельне нарізне з'єднання              | 1 x PG11               |
| Клас ізоляції                           | F                      |
| Клас захисту                            | IPX4D                  |

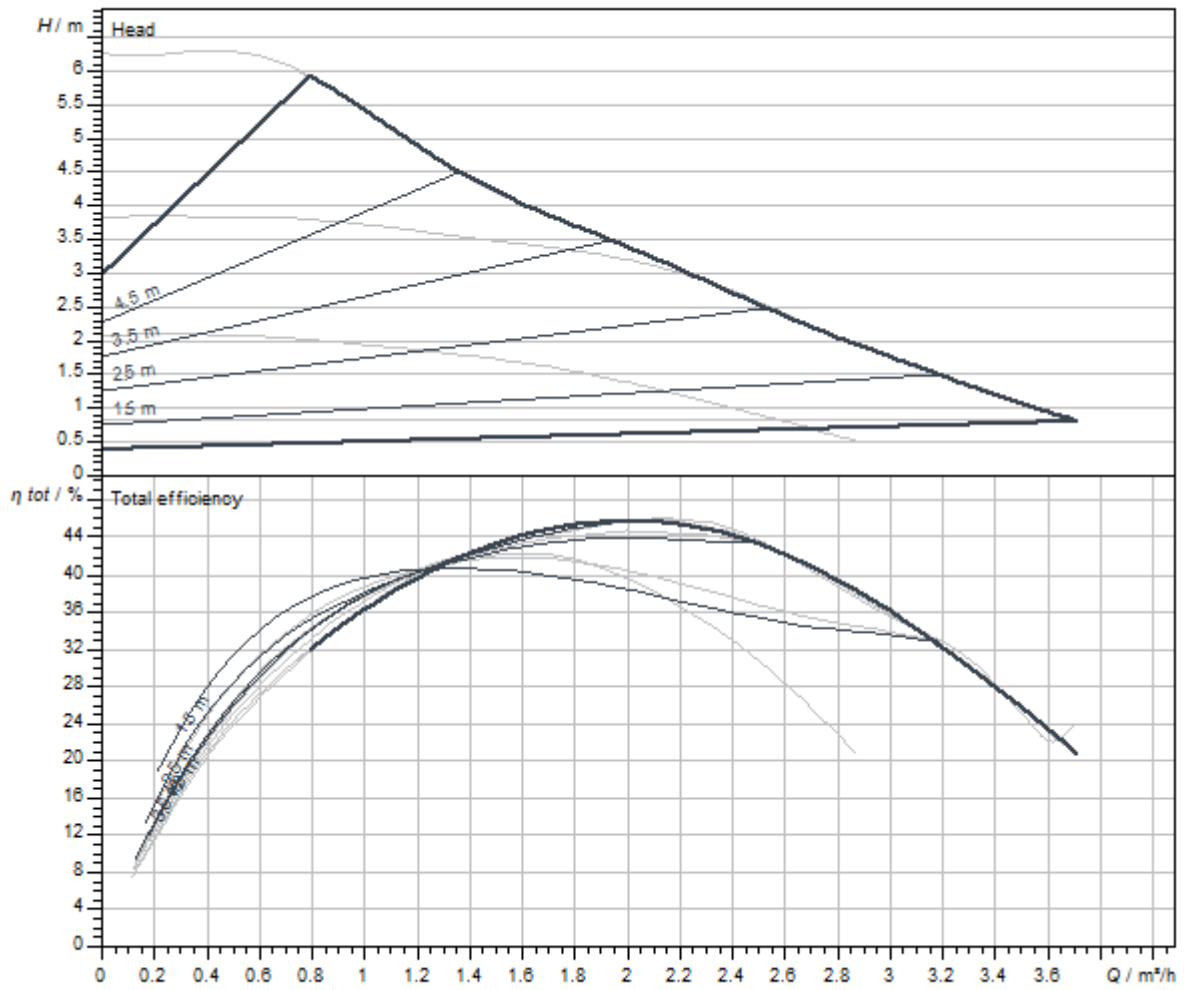
## Матеріали

|                     |                        |
|---------------------|------------------------|
| Корпус насоса       | Чавун                  |
| Робоче колесо       | PP-GF40                |
| Вал                 | Нержавіюча сталь       |
| Матеріал підшипника | металонасичений графіт |

## Монтажні розміри

|  |        |
|--|--------|
| Під'єднання до трубопроводу з напірної сторони     | G 1½   |
| Під'єднання до трубопроводу зі всмоктуючої сторони | G 1½   |
| Монтажна довжина $l_0$                             | 130 мм |

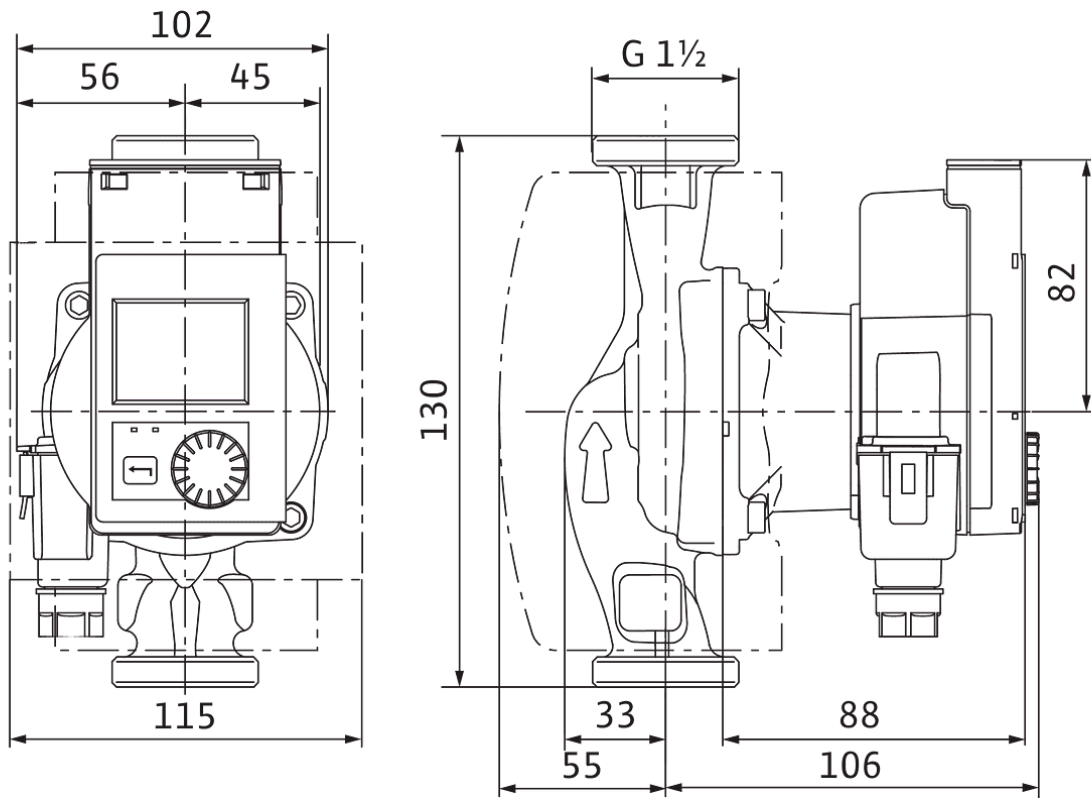
Характеристики



|                               |             |
|-------------------------------|-------------|
| Середовище                    | Water 100 % |
| Температура середовища $T$    | 20.00 °C    |
| Число обертів у робочій точці | 4149 1/min  |

Розміри та креслення з розмірами

Stratos PICO 25/0,5-6-130



## Опис виробу

Високоєфективний насос Wilo-Stratos PICO, з електронним керуванням

Циркуляційний насос з мокрим ротором, з різьбовим з'єднанням, стійкий до струмів блокування синхронний двигун відповідно до ЕСМ-технології (до 90 % енергозбереження, як порівняти з нерегульованим насосом) та інтегрованим електронним блоком регулювання потужності для плавного регулювання перепаду тиску.

Можливість використання для усіх систем опалення та кондиціювання (від -10 до +110 °C).

Режим регулювання відповідно до застосування радіаторів/підлогового опалення з можливістю вибору.

### Способи керування:

- Постійне автоматичне регулювання потужності відповідно до вимог установки без налаштування заданого значення **Wilo-Dynamic Adapt plus** (заводські налаштування)
- Помічник налаштування **кількості нагрівальних приладів** або **площі підлогового опалення**
- Змінний перепад тиску ( **$\Delta p-v$** )
- Постійний перепад тиску ( **$\Delta p-c$** )
- Постійне число обертів ( **$n-const.$** )

### Функції:

- Автоматичний знижений режим роботи
- Індикація повідомлення про несправність/ попереджувального повідомлення, зокрема текстовий опис і код помилки
- Програма автоматичної вентиляції відсіку ротора
- Функція ручного повторного пуску для додаткового деблокування насоса в разі потреби
- Система блокування кнопок
- Функція скидання електричного лічильника або установок на заводські налаштування
- Система розпізнавання сухого ходу
- Автоматична функція розблокування та інтегрована система захисту двигуна
- Підтримка гідравлічного балансування за допомогою додатка Wilo-Assistant

### Виконання:

- Графічний кольоровий дисплей з обслуговуванням через панель керування однією кнопкою
- Гніздо для комунікаційних модулів Wilo як інтерфейс, наприклад Bluetooth
- Читання та налаштування експлуатаційних даних, а також, наприклад, створення протоколу введення в експлуатацію через інтерфейс Bluetooth (без додаткового приладдя) за допомогою додатка Wilo-Assistant
- Мінімальне споживання тільки 3 Вт
- Теплоізоляція (серійно)
- Гарантія — 5 років
- TÜV-сертифікована висока ефективність (викликається за адресою [www.wilo.com/legal](http://www.wilo.com/legal))

### Опціональне допоміжне приладдя:

- Модуль Wilo-Smart Connect BT для Bluetooth-з'єднання з мобільними терміналами за допомогою додатка Wilo-Assistant

### Експлуатаційні дані

|  |        |
|--|--------|
| температура середовища $T$               | -10 °C |
| температура навколишнього середовища $T$ | -10 °C |
| Максимальний робочий тиск $P_N$          | 10 бар |
| Мінімальна висота притоку при 50 °C      | 0,5 м  |
| Мінімальна висота притоку при 95 °C      | 3 м    |

### Експлуатаційні дані

|                                      |      |
|--------------------------------------|------|
| Мінімальна висота притоку при 110 °C | 10 м |
|--------------------------------------|------|

### Дані двигуна

|  |                   |
|--|-------------------|
| Індекс енергетичної ефективності (EEI) | 0.18              |
| Випромінення перешкод                  | EN 61000-6-3      |
| Стійкість до перешкод                  | EN 61000-6-2      |
| Під'єднання до мережі                  | 1~230 V, 50/60 Hz |
| Споживана потужність $P_{1\max}$       | 40 Вт             |
| Мінімальне число обертів $n_{\min}$    | 700 1/min         |
| Максимальне число обертів $n_{\max}$   | 4200 1/min        |
| Клас захисту двигуна                   | IPX4D             |
| Кабельне нарізне з'єднання             | 1 x PG11          |

### Матеріали

|                     |                        |
|---------------------|------------------------|
| Корпус насоса       | Чавун                  |
| Робоче колесо       | PP-GF40                |
| Вал                 | Нержавіюча сталь       |
| Матеріал підшипника | металонасичений графіт |

### Монтажні розміри

|  |        |
|--|--------|
| Під'єднання до трубопроводу зі всмоктуючої сторони | G 1½   |
| Під'єднання до трубопроводу з напірної сторони     | G 1½   |
| Монтажна довжина $l_0$                             | 130 мм |

### Інформація про розміщення замовлень

|                        |                           |
|------------------------|---------------------------|
| Виріб                  | Wilo                      |
| Позначення виробу      | Stratos PICO 25/0,5-6-130 |
| Вага нетто близько $m$ | 1,7 кг                    |
| Артикульний номер      | 4244396                   |