

Технічний паспорт

Гідравлічні дані

Максимальний робочий тиск P_N	10 бар
Мінімальна висота притоку при 50 °C	0,5 м
Мінімальна висота притоку при 95 °C	3 м
Мінімальна висота притоку при 110 °C	10 м
Мінімальна температура середовища T_{min}	-10 °C
Максимальна температура середовища T_{max}	110 °C
Макс. температура перекачуваного середовища за макс. температури навколишнього середовища +25 °C T_{max}	110 °C
Макс. температура перекачуваного середовища за макс. температури навколишнього середовища +40 °C T_{max}	95 °C
Мінімальна температура навколишнього середовища T_{min}	-10 °C
Макс. температура навколишнього середовища T_{max}	40 °C

Дані двигуна

Індекс енергетичної ефективності (ЕЕІ)	0.18
Під'єднання до мережі	1~230 V ±10%, 50/60 Hz
Номінальна потужність P_2 P_2	30 Вт
Мінімальне число обертів n_{min}	700 1/min
Максимальне число обертів n_{max}	4200 1/min
Споживана потужність (мін.) $P_{1 min}$	3 Вт
Споживана потужність $P_{1 max}$	40 Вт
Випромінення перешкод	EN 61000-6-3
Стійкість до перешкод	EN 61000-6-2
Електромагнітна сумісність	EN 61800-3
Кабельне нарізне з'єднання	1 x PG11
Клас ізоляції	F
Клас захисту	IPX4D

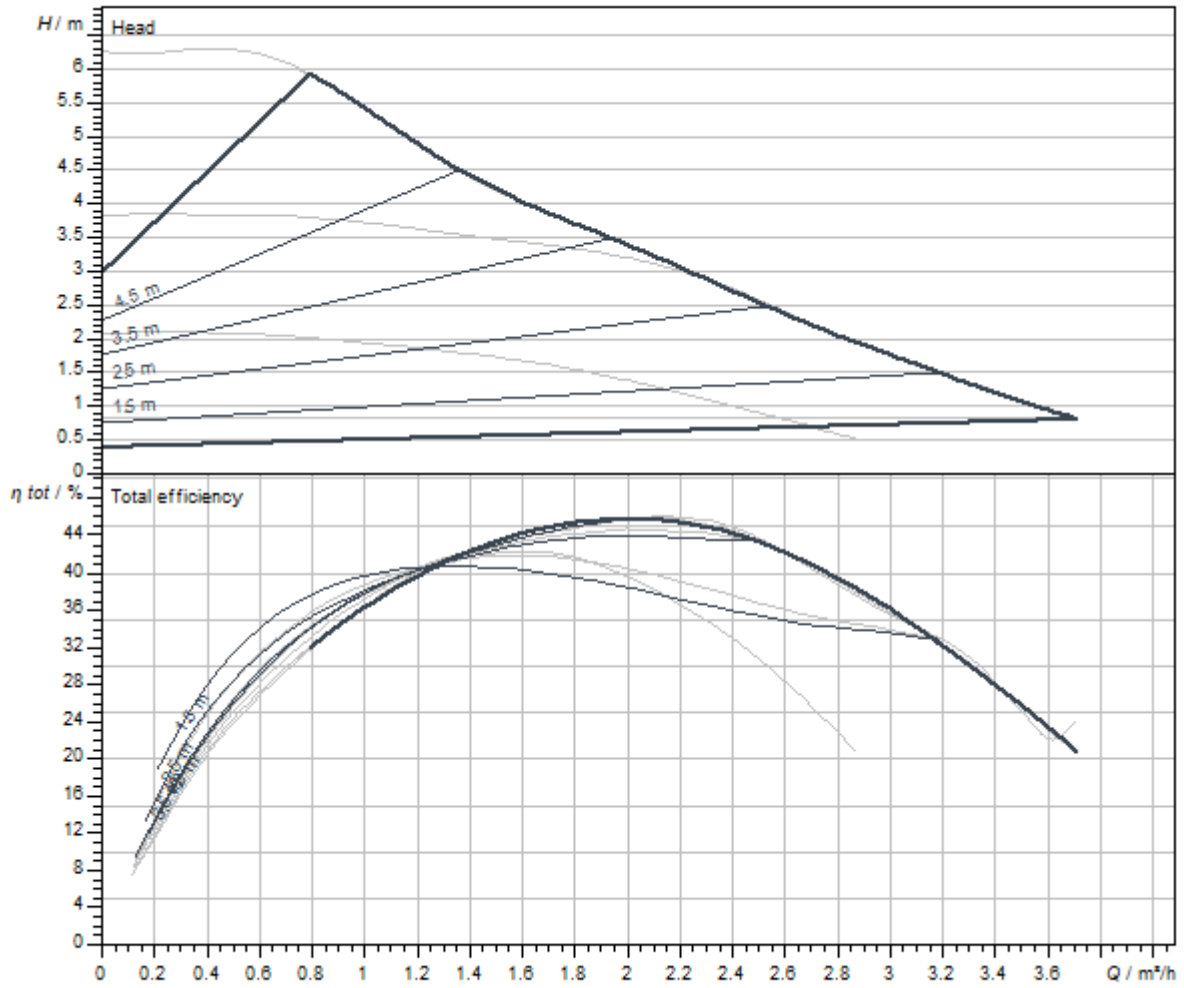
Матеріали

Корпус насоса	Чавун
Робоче колесо	PP-GF40
Вал	Нержавіюча сталь
Матеріал підшипника	металонасичений графіт

Монтажні розміри

Під'єднання до трубопроводу з напірної сторони	G 1
Під'єднання до трубопроводу зі всмоктуючої сторони	G 1
Монтажна довжина l_0	130 мм

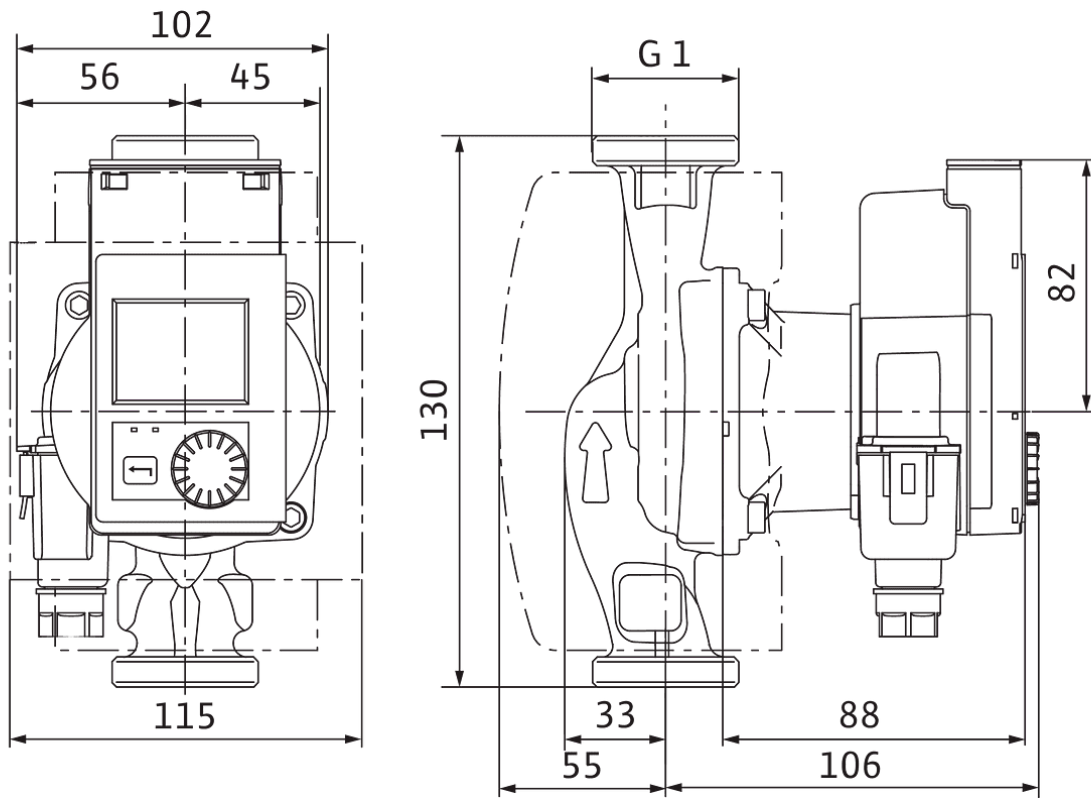
Характеристики



Середовище	Water 100 %
Температура середовища T	20.00 °C
Число обертів у робочій точці	4149 1/min

Розміри та креслення з розмірами

Stratos PICO 15/0,5-6



Опис виробу

Високоєфективний насос Wilo-Stratos PICO, з електронним керуванням

Циркуляційний насос з мокрим ротором, з різьбовим з'єднанням, стійкий до струмів блокування синхронний двигун відповідно до ЕСМ-технології (до 90 % енергозбереження, як порівняти з нерегульованим насосом) та інтегрованим електронним блоком регулювання потужності для плавного регулювання перепаду тиску.

Можливість використання для усіх систем опалення та кондиціювання (від -10 до +110 °C).

Режим регулювання відповідно до застосування радіаторів/підлогового опалення з можливістю вибору.

Способи керування:

- > Постійне автоматичне регулювання потужності відповідно до вимог установки без налаштування заданого значення **Wilo-Dynamic Adapt plus** (заводські налаштування)
- > Помічник налаштування **кількості нагрівальних приладів** або **площі підлогового опалення**
- > Змінний перепад тиску (**$\Delta p-v$**)
- > Постійний перепад тиску (**$\Delta p-c$**)
- > Постійне число обертів (**$n-const.$**)

Функції:

- > Автоматичний знижений режим роботи
- > Індикація повідомлення про несправність/ попереджувального повідомлення, зокрема текстовий опис і код помилки
- > Програма автоматичної вентиляції відсіку ротора
- > Функція ручного повторного пуску для додаткового деблокування насоса в разі потреби
- > Система блокування кнопок
- > Функція скидання електричного лічильника або установок на заводські налаштування
- > Система розпізнавання сухого ходу
- > Автоматична функція розблокування та інтегрована система захисту двигуна
- > Підтримка гідравлічного балансування за допомогою додатка Wilo-Assistant

Виконання:

- > Графічний кольоровий дисплей з обслуговуванням через панель керування однією кнопкою
- > Гніздо для комунікаційних модулів Wilo як інтерфейс, наприклад Bluetooth
- > Читання та налаштування експлуатаційних даних, а також, наприклад, створення протоколу введення в експлуатацію через інтерфейс Bluetooth (без додаткового приладдя) за допомогою додатка Wilo-Assistant
- > Мінімальне споживання тільки 3 Вт
- > Теплоізоляція (серійно)
- > Гарантія — 5 років
- > TÜV-сертифікована висока ефективність (викликається за адресою www.wilo.com/legal)

Опціональне допоміжне приладдя:

- > Модуль Wilo-Smart Connect BT для Bluetooth-з'єднання з мобільними терміналами за допомогою додатка Wilo-Assistant

Експлуатаційні дані

температура середовища T	-10 °C
температура навколишнього середовища T	-10 °C
Максимальний робочий тиск P_N	10 бар
Мінімальна висота притоку при 50 °C	0,5 м
Мінімальна висота притоку при 95 °C	3 м

Експлуатаційні дані

Мінімальна висота притоку при 110 °C	10 м
--------------------------------------	------

Дані двигуна

Індекс енергетичної ефективності (EEI)	0.18
Випромінення перешкод	EN 61000-6-3
Стійкість до перешкод	EN 61000-6-2
Під'єднання до мережі	1~230 V, 50/60 Hz
Споживана потужність P_1 <small>max</small>	40 Вт
Мінімальне число обертів n_{\min}	700 1/min
Максимальне число обертів n_{\max}	4200 1/min
Клас захисту двигуна	IPX4D
Кабельне нарізне з'єднання	1 x PG11

Матеріали

Корпус насоса	Чавун
Робоче колесо	PP-GF40
Вал	Нержавіюча сталь
Матеріал підшипника	металонасичений графіт

Монтажні розміри

Під'єднання до трубопроводу зі всмоктуючої сторони	G 1
Під'єднання до трубопроводу з напірної сторони	G 1
Монтажна довжина l_0	130 мм

Інформація про розміщення замовлень

Виріб	Wilo
Позначення виробу	Stratos PICO 15/0,5-6
Вага нетто близько m	1,6 кг
Артикульний номер	4244391