

Технічний паспорт

Експлуатаційні дані

| | |
|------------|-------|
| Середовище | Water |
|------------|-------|

Гідравлічні дані

| | |
|---|--------------------------|
| Індекс енергетичної ефективності (EEI) | 0.17 |
| Максимальний робочий тиск P_N | 10 бар |
| Висота подачі H_{max} | 12,0 м |
| Подача $Q_{max hr}$ | 26,0 м ³ /год |
| Подача $Q_{max add}$ | 39,0 м ³ /год |
| Мінімальна висота притоку при 50 °C | 5 м |
| Мінімальна висота притоку при 95 °C | 12 м |
| Мінімальна висота притоку при 110 °C | 18 м |
| Мінімальна температура середовища T_{min} | -10 °C |
| Максимальна температура середовища T_{max} | 90 °C |
| Мінімальна температура навколишнього середовища T_{min} | -10 °C |
| Макс. температура навколишнього середовища T_{max} | 40 °C |

Дані двигуна

| | |
|---|--|
| Під'єднання до мережі | 1~230 V ±10%, 50/60 Hz |
| Номинальний струм I_N | 0,2 A |
| Номинальний струм I_N | 2,49 A |
| Мінімальне число обертів n_{min} | 650 об/хв |
| Максимальне число обертів n_{max} | 3600 об/хв |
| Споживана потужність (мін.) $P_{1 min}$ | 10 W |
| Споживана потужність $P_{1 max}$ | 570 W |
| Випромінення перешкод | EN 61800-3;2004+A1;2012/житлові приміщення (C1) |
| Стойкість до перешкод | EN 61800-3;2004+A1;2012/промислові приміщення (C2) |
| Клас ізоляції | F |
| Клас захисту | IPX4D |

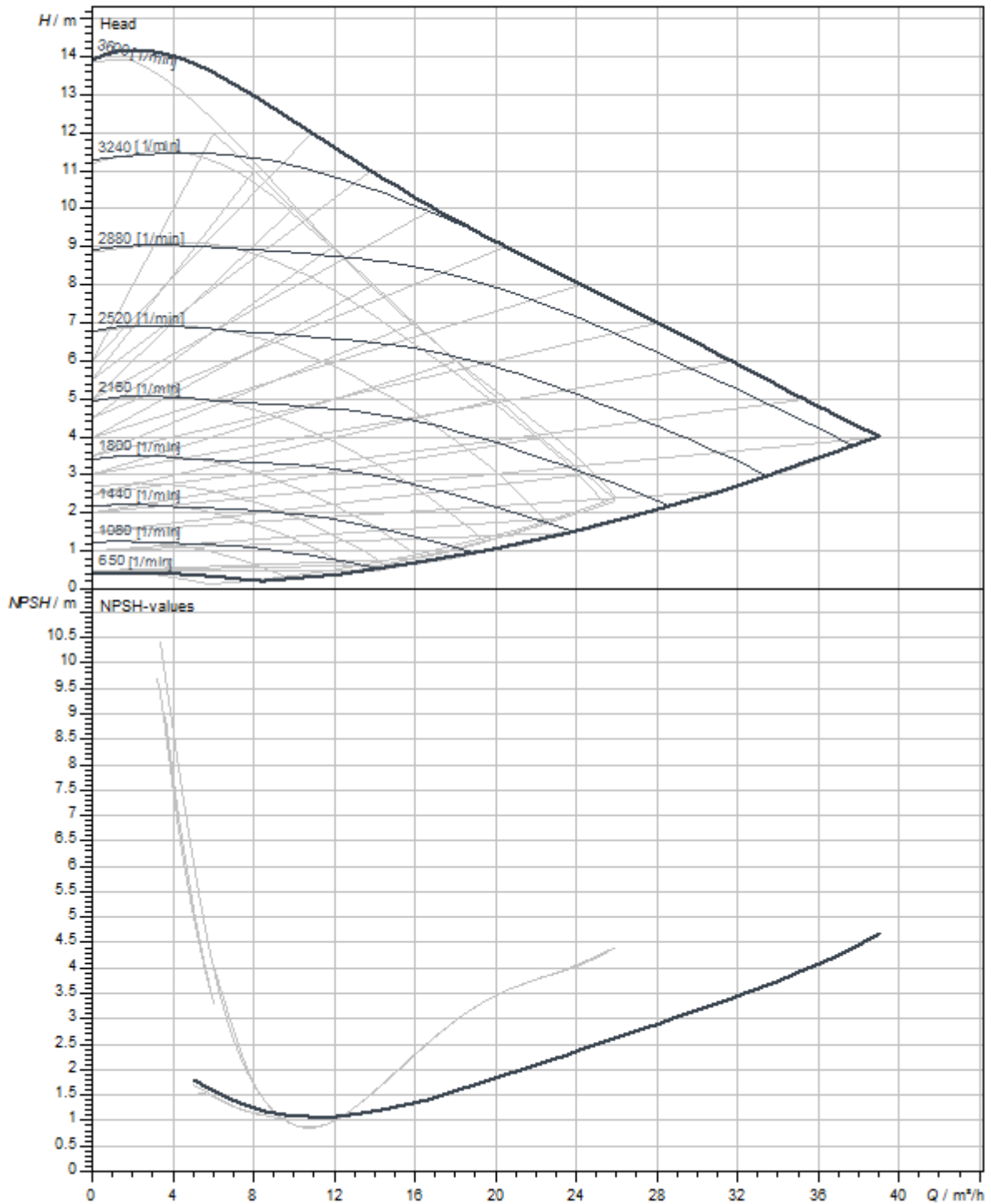
Матеріали

| | |
|---------------------|-------------------------------|
| Корпус насоса | Чавун |
| Робоче колесо | PPS-GF40 |
| Вал | 1.4028, DLC-покриття |
| Матеріал підшипника | графіт, просочений антимонієм |

Монтажні розміри

| | |
|--|--------|
| Під'єднання до трубопроводу з напірної сторони | DN 40 |
| Під'єднання до трубопроводу зі всмоктуючої сторони | DN 40 |
| Монтажна довжина l_0 | 250 мм |

Характеристики



Розміри та креслення з розмірами

Stratos MAXO-D 40/0,5-12 PN6/10-R7

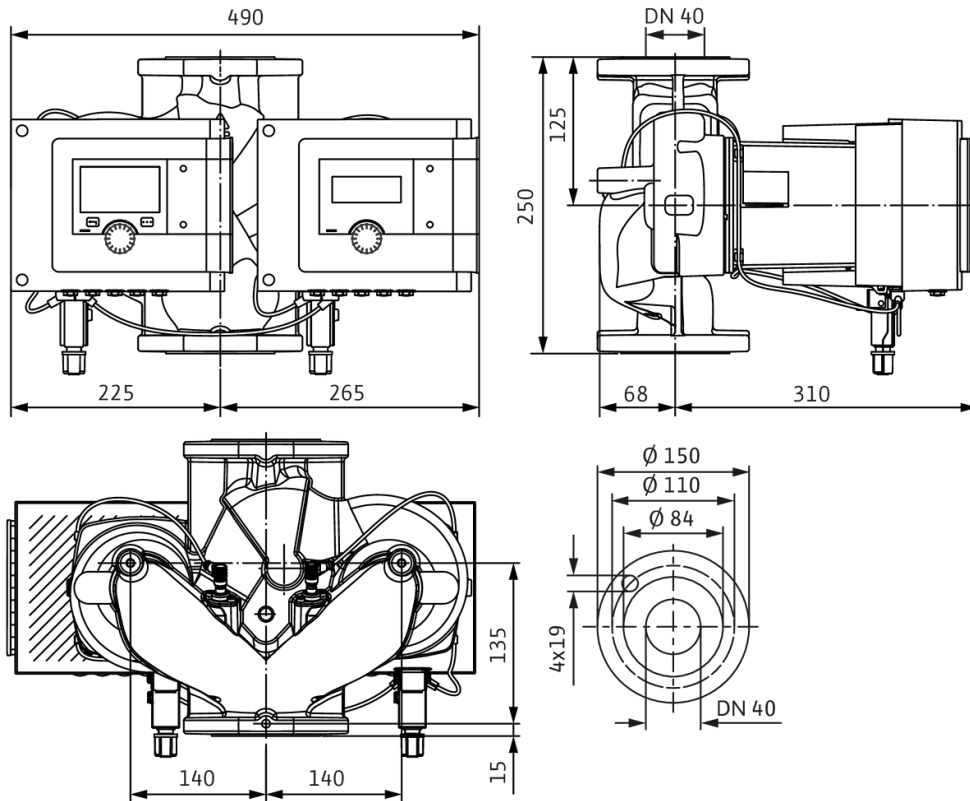
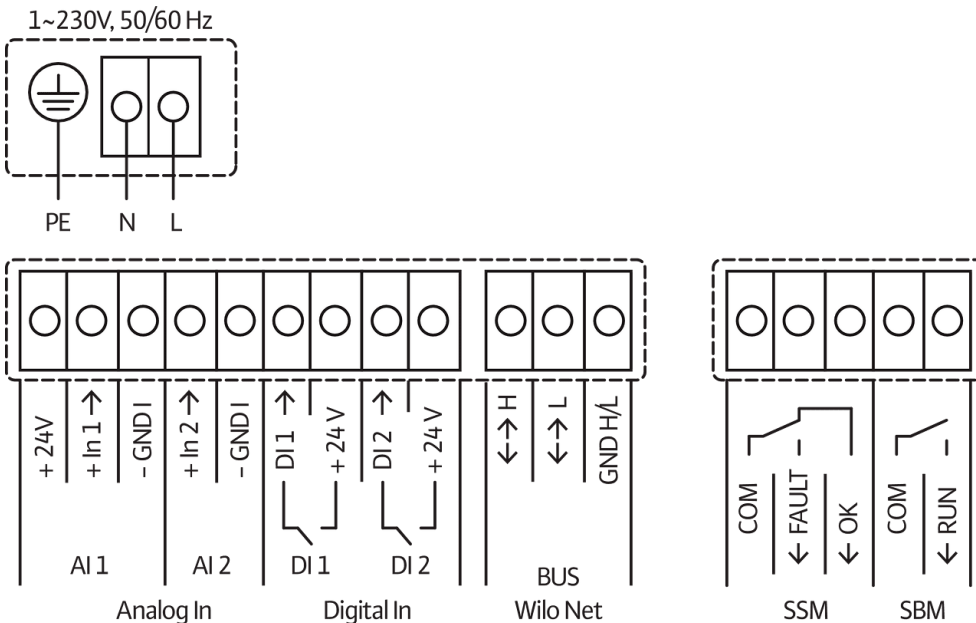


Схема з'єднань

Стандарт: 1~ 230 В, 50/60 Гц, опція: 3~ 230 В, 50/60 Гц



SSM: узагальнений сигнал про несправності (нормальнозамкнутий контакт за VDI 3814, допустиме навантаження 1 А, 250 В ~)

Опис виробу

Розумний преміумнасос Wilo-Stratos MAXO-D-R7

Високоєфективний лінійний насос із мокрим ротором, ЕС-двигуном та електронним регулюванням потужності. Може використовуватися для води систем опалення, холодної води та водно-гліколевих сумішей. Індекс енергетичної ефективності (EEI) між $\leq 0,17$ і $\leq 0,19$ залежно від типу насоса.

Види регулювання:

- > постійне автоматичне регулювання потужності відповідно до вимог установки без налаштування заданого значення **Wilo-Dynamic Adapt plus** (заводські налаштування). До 20 % енергозбереження у порівнянні зі способом керування dp-v.
- > Постійна температура (**T-const.**)
- > Постійний перепад температури (**dT-const.**)
- > Оптимізація витрат живильного насоса за потребою за рахунок з'єднання та зв'язку з декількома насосами (**Multi-Flow Adaptation**).
- > Постійна подача (**Q-const.**)
- > Регулювання за перепадом тиску dp-c у віддаленій точці трубопровідної мережі (**регулювання за точкою пєсіуму**)
- > Постійний перепад тиску (**dp-c**)
- > Змінний перепад тиску (**dp-v**) з можливістю введення номінальної робочої точки
- > Постійне число обертів (**n-const.**)
- > Визначене користувачем **PID**-регулювання

Функції:

- > Облік кількості тепла
- > Облік кількості холоду
- > Автоматичне вимкнення насоса у разі розпізнавання відсутності потоку (**No-Flow Stop**)
- > Перемикання між режимами опалення й охолодження (автоматично, ззовні або вручну) (автоматично, можливе з датчиком температури Wilo-Stratos MAXO)
- > Обмеження подачі, що регулюється через функцію Q-Limit (**Q_{min.} та Q_{max.}**)
- > Режими роботи здвоєних насосів: **режим паралельної роботи** з оптимізацією за ККД для dp-c і dp-v, головний/резервний режим роботи
- > Зберігання та відновлення налаштованих параметрів насоса (**3 точки відновлення**)
- > **Відображення повідомлення про несправності/попереджувального повідомлення** у вигляді простого тексту, включаючи рекомендації щодо усунення
- > **Функція видалення повітря** для автоматичної вентиляції відсіку ротора
- > Автоматичний **знижений режим роботи** (можливий з датчиком температури Wilo-Stratos MAXO)
- > Автоматична **функція деблокування** та інтегрований **повний захист двигуна**
- > **Система розпізнавання сухого ходу**

Індикація:

- > спосіб керування
- > Задане значення
- > Подача
- > Температура (можливо з датчиком температури Wilo-Stratos MAXO)
- > Споживана потужність
- > Споживання електроенергії
- > Активні впливи (наприклад, STOP, No-Flow Stop)

Виконання:

- 2 налаштовувані **аналогові входи**: 0 – 10 В, 2 – 10 В, 0 – 20 мА, 4 – 20 мА та стандартний PT1000; джерело живлення з +24 В пост. струму
- 2 налаштовувані **цифрові входи** (Ext. Off, Ext. Min, Ext. Max, нагрівання/охолодження, перехід на ручне регулювання (система автоматизації споруди від'єднана), блокування керування (блокування кнопок і захист конфігурації дистанційного керування))
- 2 налаштовувані **сигнальні реле для сигналізації про роботу та несправність**
- **Гніздо для модулів Wilo-CIF** з інтерфейсами для системи автоматизації споруди (приладдя на замовлення: CIF-модулі Modbus RTU, Modbus TCP, BACnet MS/TP, BACnet IP, LON, PLR, CANopen)
- Wilo Net — системна шина Wilo для зв'язку між виробами Wilo, наприклад **Multi-Flow Adaptation**; режим здвоєного насоса та Wilo-Smart Gateway
- Автоматичний **аварійний режим роботи** в особливих умовах (визначується частота обертання насоса), наприклад у разі збою шинної комунікації або значень датчика
- **Графічний кольоровий дисплей** (4,3 дюйма) з обслуговуванням через панель керування однією кнопкою
- Читання та налаштування експлуатаційних даних, а також, наприклад, створення протоколу введення в експлуатацію через інтерфейс Bluetooth (без додаткового приладдя) за допомогою Wilo-Assistant App
- Вбудована **система керування здвоєним насосом** (здвоєні насоси з готовою кабельною розводкою), при застосуванні 2 одинарних насосів у якості здвоєного насоса з'єднання через мережу Wilo Net
- Виявлення пошкодження кабелю з аналоговим сигналом (у поєднанні з 2 – 10 В або 4 – 20 мА)
- Можливе встановлення ззовні із захистом від атмосферних впливів відповідно до інструкції з монтажу та експлуатації
- Дата і час попередньо налаштовані

Комплект постачання

- Насос
- 2 оптимізовані Wilo-Connector, однакові для всіх типорозмірів
- 4 кабельні різьбові з'єднання M16 × 1,5
- 2 ущільнення
- Коротка інструкція з монтажу та експлуатації

Опціональне допоміжне приладдя:

- Модуль CIF: Modbus TCP, Modbus RTU, BACnet IP, BACnet MS/TP, LON, PLR, CANopen
- PT 1000 (В) датчик температури поверхні труби (для гарячого водопостачання)
- PT 1000 (AA) датчик для монтажу в занурювану муфту
- Диференціальний сенсор тиску
- Smart-Gateway
- Температурний датчик Wilo-Stratos MAXO (з можливістю дооснащення для реєстрації та індикації температури середовища, а також використання залежних від температури способів керування T-const., dT-const.)

Експлуатаційні дані

| | |
|--|--------|
| Середовище | Water |
| температура середовища T | -10 °C |
| температура навколишнього середовища T | -10 °C |
| Максимальний робочий тиск PN | 10 бар |
| Мінімальна висота притоку при 50 °C | 5 м |

Експлуатаційні дані

| | |
|--------------------------------------|------|
| Мінімальна висота притоку при 95 °C | 12 м |
| Мінімальна висота притоку при 110 °C | 18 м |

Дані двигуна

| | |
|---|--|
| Індекс енергетичної ефективності (EEI) | 0.17 |
| Випромінення перешкод | EN 61800-3;2004+A1;2012/житлові приміщення (C1) |
| Стійкість до перешкод | EN 61800-3;2004+A1;2012/промислові приміщення (C2) |
| Під'єднання до мережі | 1~230 V, 50/60 Hz |
| Споживана потужність P_1 P_{max} | 570 W |
| Мінімальне число обертів n_{min} | 650 об/хв |
| Максимальне число обертів n_{max} | 3600 об/хв |
| Клас захисту двигуна | IPX4D |
| Кабельне нарізне з'єднання | 5 x M16x1.5 |

Матеріали

| | |
|---------------------|-------------------------------|
| Корпус насоса | Чавун |
| Робоче колесо | PPS-GF40 |
| Вал | 1.4028, DLC-покриття |
| Матеріал підшипника | графіт, просочений антимонієм |

Монтажні розміри

| | |
|--|--------|
| Під'єднання до трубопроводу зі всмоктуючої сторони | DN 40 |
| Під'єднання до трубопроводу з напірної сторони | DN 40 |
| Монтажна довжина l_0 | 250 мм |

Інформація про розміщення замовлень

| | |
|------------------------|------------------------------------|
| Виріб | Wilo |
| Позначення виробу | Stratos MAXO-D 40/0,5-12 PN6/10-R7 |
| Вага нетто близько m | 34 кг |
| Артикульний номер | 2217976 |