

Технический паспорт: RexaLift FIT L 2-22

Гидравлические характеристики

Мин. температура перекачиваемой жидкости T_{\min}	3 °C
Макс. температура перекачиваемой жидкости T_{\max}	40 °C
Температура окружающей среды мин. T_{\min}	3 °C
Макс. температура окружающей среды T_{\max}	40 °C
Объем включения V	50.0 л

Материалы

Корпус насоса	PUR
Рабочее колесо	PUR
Материал электродвигателя	Нержавеющая сталь

Информация о размещении заказа

Изделие	Wilo
Обозначение изделия	RexaLift FIT L 2-22
Номер EAN	4048482347103
Артикульный номер	2536969
Масса нетто прикл. m	81 кг
Масса брутто прикл. m	103.0 кг
Длина с упаковкой	1200 мм
Высота с упаковкой	835 мм
Ширина с упаковкой	800 мм
Свойства упаковки	Транспортная упаковка
Вид упаковки	Европоддон
Минимальный объем заказа	1

Данные электродвигателя

Подключение к сети	3-400 V, 50 Hz
Номинальный ток I_n	7.00 A
Фаза	3
Номинальная частота вращения n	2890 об/мин
Количество полюсов	2
Тип включения	Прямой пуск от сети (DOL)
Макс. частота включений t	30 1/h
Потребляемая мощность $P_1(Q=\text{макс.})$ выбранного рабочего колеса* число насосов P_1	4200 Вт
Класс нагревостойкости изоляции	F

Установочные размеры

Режим работы (в непогруженном состоянии)	S3-10%, 120 s
Патрубок на всас. стороне	-
Патрубок на напорн. стороне	DN 80

Описание изделия: RexaLift FIT L 2-22

Готовая к подсоединению, полностью затапливаемая автоматическая напорная установка для отвода сточных вод в виде двухнасосной установки с автоматическим переходом с резервного режима на режим пиковой нагрузки. Электродвигатель насоса с сухим ротором в трехфазном исполнении с корпусом из нержавеющей стали и датчиком контроля температуры обмотки электродвигателя. Газо- и водонепроницаемый сборный резервуар из пластмассы с наклонным дном для предотвращения образования отложений и гарантии надежной эксплуатации, подводными патрубками на выбор и системой контроля уровня с поплавковым рычажным выключателем. Центральное подсоединение к напорному патрубку со встроенным разветвленным трубопроводом, обратным клапаном и устройством для подрыва клапана. Прибор управления с микропроцессорным управлением с

- светодиодными индикаторами для индикации рабочего состояния и сообщений о неисправности;
- Регулируемое время задержки выключения
- встроенной и энергонезависимой аварийной сигнализацией;
- 1 беспотенциальным контактом для подсоединения обобщенной сигнализации неисправности (SSM).

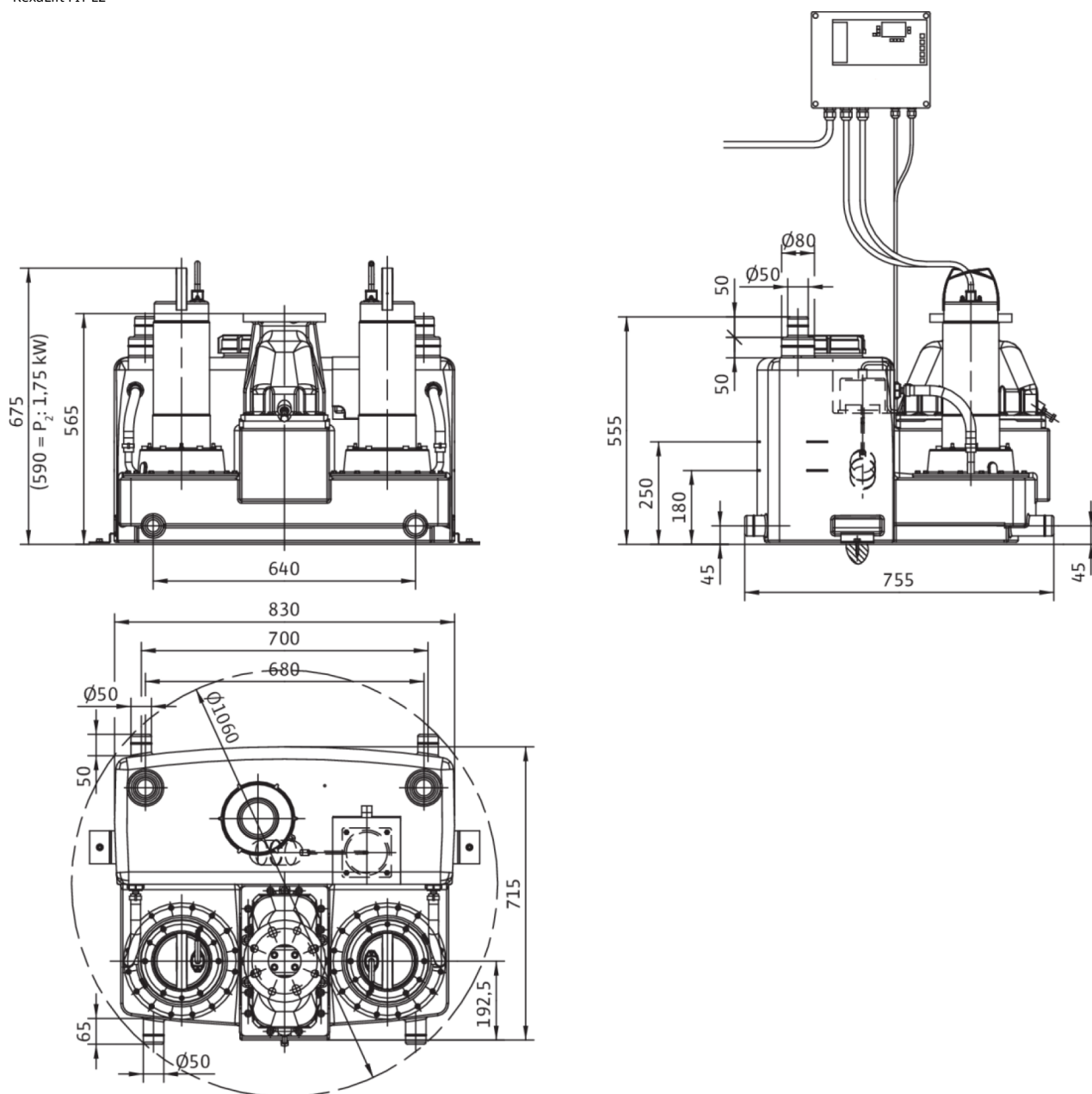
Комплект поставки:

- Готовая к подсоединению напорная установка для отвода сточных вод с прибором управления и штекером
- 1 уплотнение для приточного трубопровода DN 100
- 1 кольцевая ножовка для подключения к подводящему трубопроводу DN 100
- 1 манжета для подсоединения ручного мембранного насоса или подключения к подводящему трубопроводу Ø 50 мм
- 1 манжета для подсоединения для вентиляции DN 70
- 1 фланцевый переходник DN 80/100 с плоским уплотнением, манжетой и крепежным материалом для подсоединения к напорному патрубку DN 100
- Аккумулятор 9 В
- 8 шумопоглощающих полоски для бесшумной установки
- Крепежный материал

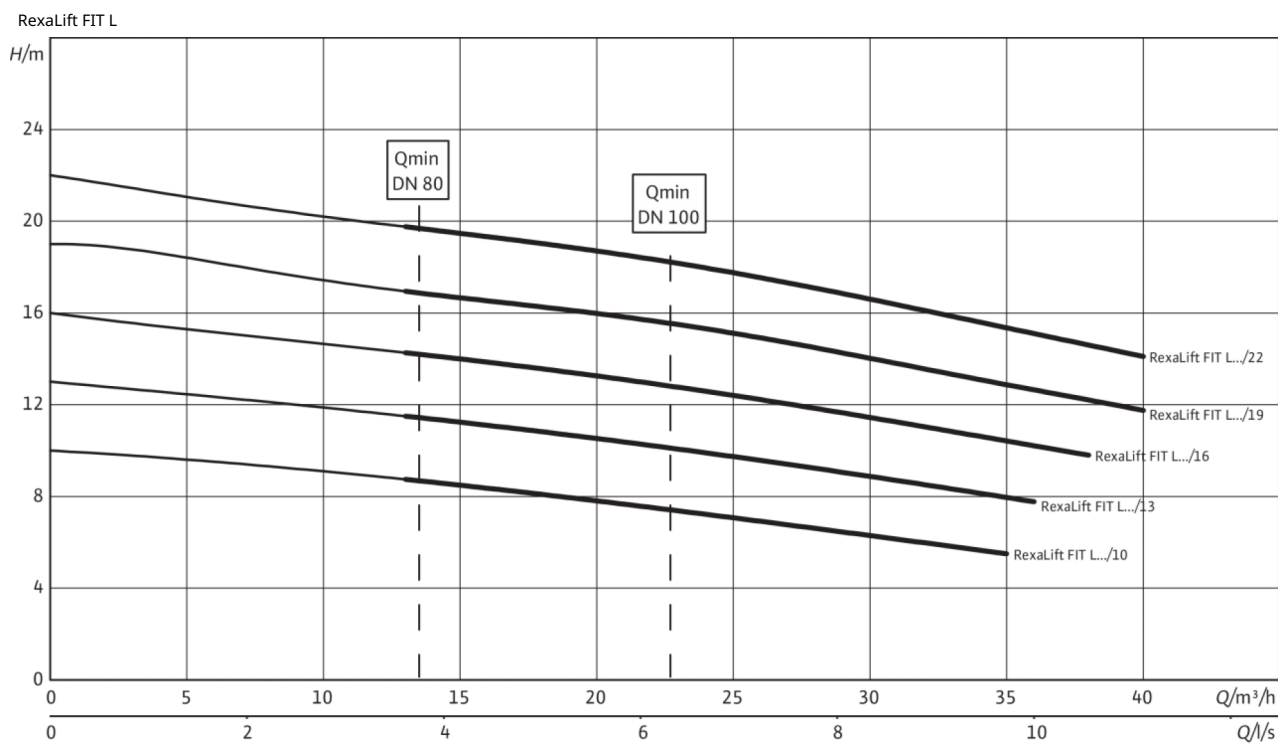
Эксплуатационные параметры		Допустимая область применения	
Перекачиваемая жидкость	Water	Температура жидкости T	3 °C
		Макс. температура перекачиваемой жидкости, кратковременно до 3 мин. T	60 °C
		Температура окружающей среды T	3 °C
		Макс. допустимое давление в напорном трубопроводе P	3 бар
Данные об изделии		Данные электродвигателя	
Общий объем резервуара V	140.0 л	Подключение к сети	3-400 V, 50 Hz
Объем включения V	50.0 л	Допуск на колебание напряжения	±10 %
Режим работы (в непогруженном состоянии)	S3-10%, 120 s	Номинальная мощность электродвигателя P_2	3.50 кВт
Высота H	675 мм	Номинальная частота вращения n	2890 об/мин
Длина L	755 мм	Номинальный ток I_N	7.00 A
Ширина W	830 мм	Класс нагревостойкости изоляции	F
Размер по диагонали	1060 мм	Тип включения	Прямой пуск от сети (DOL)
		Макс. частота включений t	30 1/h
		Защита электродвигателя	WSK
Материалы		Установочные размеры	
Материал резервуара	PE	Патрубок на всас. стороне	Ø 110
Корпус насоса	PUR	Патрубок на напорн. стороне	DN 80
Рабочее колесо	PUR	Подсоединение для удаления воздуха	Ø 75
Материал электродвигателя	Нержавеющая сталь		
Информация о размещении заказа			
Изделие	Wilo		
Обозначение изделия	RexaLift FIT L 2-22		
Масса нетто прикл. m	81 кг		
Артикульный номер	2536969		

Размеры и габаритные чертежи: RexaLift FIT L 2-22

RexaLift FIT L2



Характеристики: RexaLift FIT L 2-22



Согласно EN 12056-4,6.1 следует соблюдать скорость потока (в напорном трубопроводе) в диапазоне от 0,7 до 2,3 м/с. Показанные значения Q_{min} относятся к внутреннему диаметру стальных труб со стандартными стенками.