

## Технический паспорт: RexaLift FIT L 2-16

### Гидравлические характеристики

Мин. температура перекачиваемой жидкости $T_{\min}$	3 °C
Макс. температура перекачиваемой жидкости $T_{\max}$	40 °C
Температура окружающей среды мин. $T_{\min}$	3 °C
Макс. температура окружающей среды $T_{\max}$	40 °C
Объем включения $V$	50.0 л

### Материалы

Корпус насоса	PUR
Рабочее колесо	PUR
Материал электродвигателя	Нержавеющая сталь

### Информация о размещении заказа

Изделие	Wilo
Обозначение изделия	RexaLift FIT L 2-16
Номер EAN	4048482347080
Артикульный номер	2536967
Масса нетто прикл. $m$	69 кг
Масса брутто прикл. $m$	91.0 кг
Длина с упаковкой	1200 мм
Высота с упаковкой	835 мм
Ширина с упаковкой	800 мм
Свойства упаковки	Транспортная упаковка
Вид упаковки	Европоддон
Минимальный объем заказа	1

### Данные электродвигателя

Подключение к сети	3-400 V, 50 Hz
Номинальный ток $I_n$	5.40 A
Фаза	3
Номинальная частота вращения $n$	2850 об/мин
Количество полюсов	2
Тип включения	Прямой пуск от сети (DOL)
Макс. частота включений $t$	30 1/h
Потребляемая мощность $P_1$ (Q=макс.) выбранного рабочего колеса* число насосов $P_1$	3300 Вт
Класс нагревостойкости изоляции	F

### Установочные размеры

Режим работы (в непогруженном состоянии)	S3-10%, 120 s
Патрубок на всас. стороне	-
Патрубок на напорн. стороне	DN 80

## Описание изделия: RexaLift FIT L 2-16

Готовая к подсоединению, полностью затапливаемая автоматическая напорная установка для отвода сточных вод в виде двухнасосной установки с автоматическим переходом с резервного режима на режим пиковой нагрузки. Электродвигатель насоса с сухим ротором в трехфазном исполнении с корпусом из нержавеющей стали и датчиком контроля температуры обмотки электродвигателя. Газо- и водонепроницаемый сборный резервуар из пластмассы с наклонным дном для предотвращения образования отложений и гарантии надежной эксплуатации, подводными патрубками на выбор и системой контроля уровня с поплавковым рычажным выключателем. Центральное подсоединение к напорному патрубку со встроенным разветвленным трубопроводом, обратным клапаном и устройством для подрыва клапана. Прибор управления с микропроцессорным управлением с

- светодиодными индикаторами для индикации рабочего состояния и сообщений о неисправности;
- Регулируемое время задержки выключения
- встроенной и энергонезависимой аварийной сигнализацией;
- 1 беспотенциальным контактом для подсоединения обобщенной сигнализации неисправности (SSM).

### Комплект поставки:

- Готовая к подсоединению напорная установка для отвода сточных вод с прибором управления и штекером
- 1 уплотнение для приточного трубопровода DN 100
- 1 кольцевая ножовка для подключения к подводящему трубопроводу DN 100
- 1 манжета для подсоединения ручного мембранного насоса или подключения к подводящему трубопроводу Ø 50 мм
- 1 манжета для подсоединения для вентиляции DN 70
- 1 фланцевый переходник DN 80/100 с плоским уплотнением, манжетой и крепежным материалом для подсоединения к напорному патрубку DN 100
- Аккумулятор 9 В
- 8 шумопоглощающих полоски для бесшумной установки
- Крепежный материал

### Эксплуатационные параметры

Перекачиваемая жидкость Water

### Допустимая область применения

Температура жидкости  $T$  3 °C  
 Макс. температура перекачиваемой жидкости, кратковременно до 3 мин.  $T$  60 °C  
 Температура окружающей среды  $T$  3 °C  
 Макс. допустимое давление в напорном трубопроводе  $P$  3 бар

### Данные об изделии

Общий объем резервуара  $V$  140.0 л  
 Объем включения  $V$  50.0 л  
 Режим работы (в непогруженном состоянии) 53-10%, 120 s  
 Высота  $H$  675 мм  
 Длина  $L$  755 мм  
 Ширина  $W$  830 мм  
 Размер по диагонали 1060 мм

### Данные электродвигателя

Подключение к сети 3-400 V, 50 Hz  
 Допуск на колебание напряжения ±10 %  
 Номинальная мощность электродвигателя  $P_2$  2.60 кВт  
 Номинальная частота вращения  $n$  2850 об/мин  
 Номинальный ток  $I_n$  5.40 A  
 Класс нагревостойкости изоляции F  
 Тип включения Прямой пуск от сети (DOL)  
 Макс. частота включений  $t$  30 1/h  
 Защита электродвигателя WSK

### Материалы

Материал резервуара PE  
 Корпус насоса PUR  
 Рабочее колесо PUR  
 Материал электродвигателя Нержавеющая сталь

### Установочные размеры

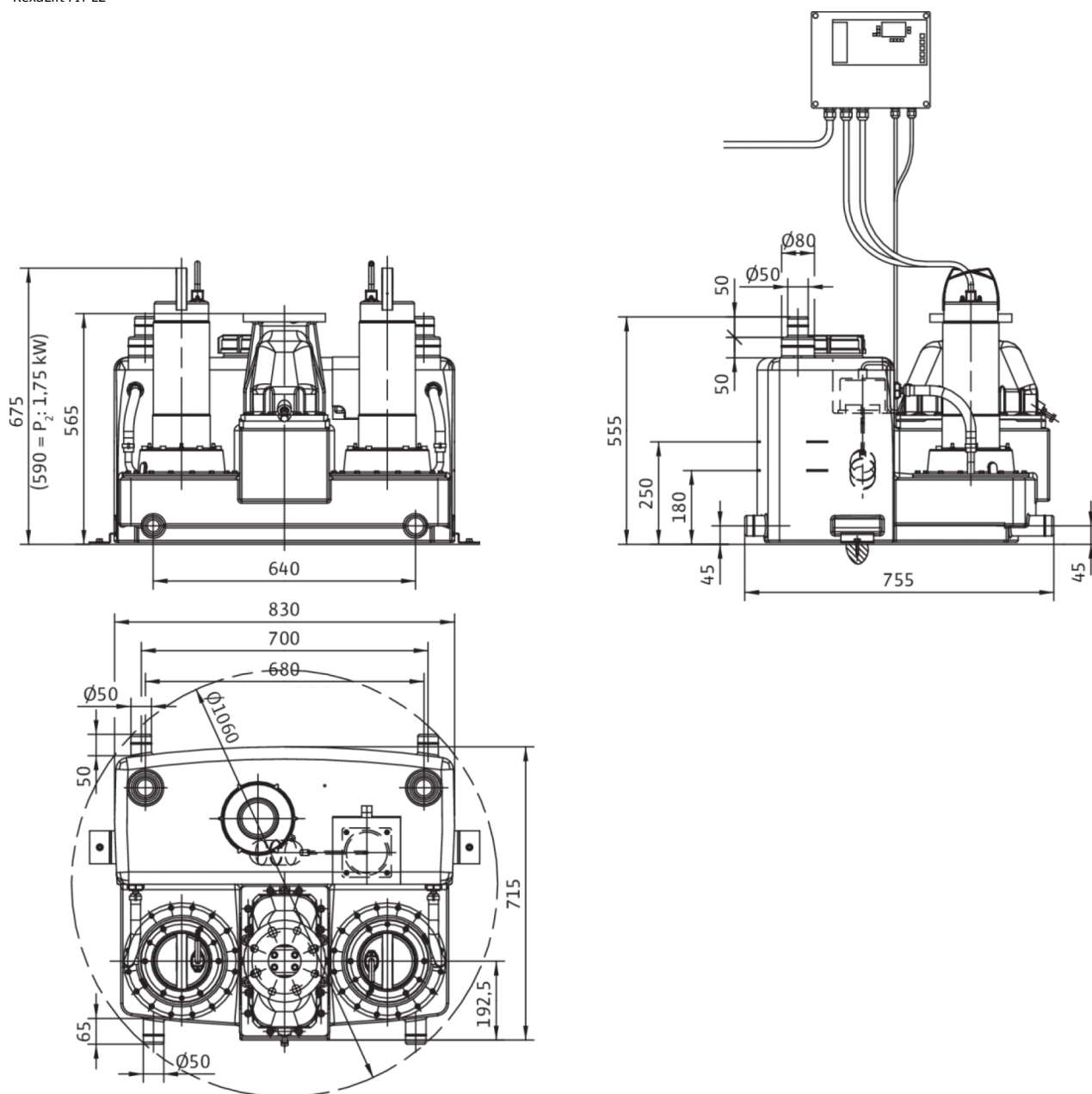
Патрубок на всас. стороне Ø 110  
 Патрубок на напорн. стороне DN 80  
 Подсоединение для удаления воздуха Ø 75

### Информация о размещении заказа

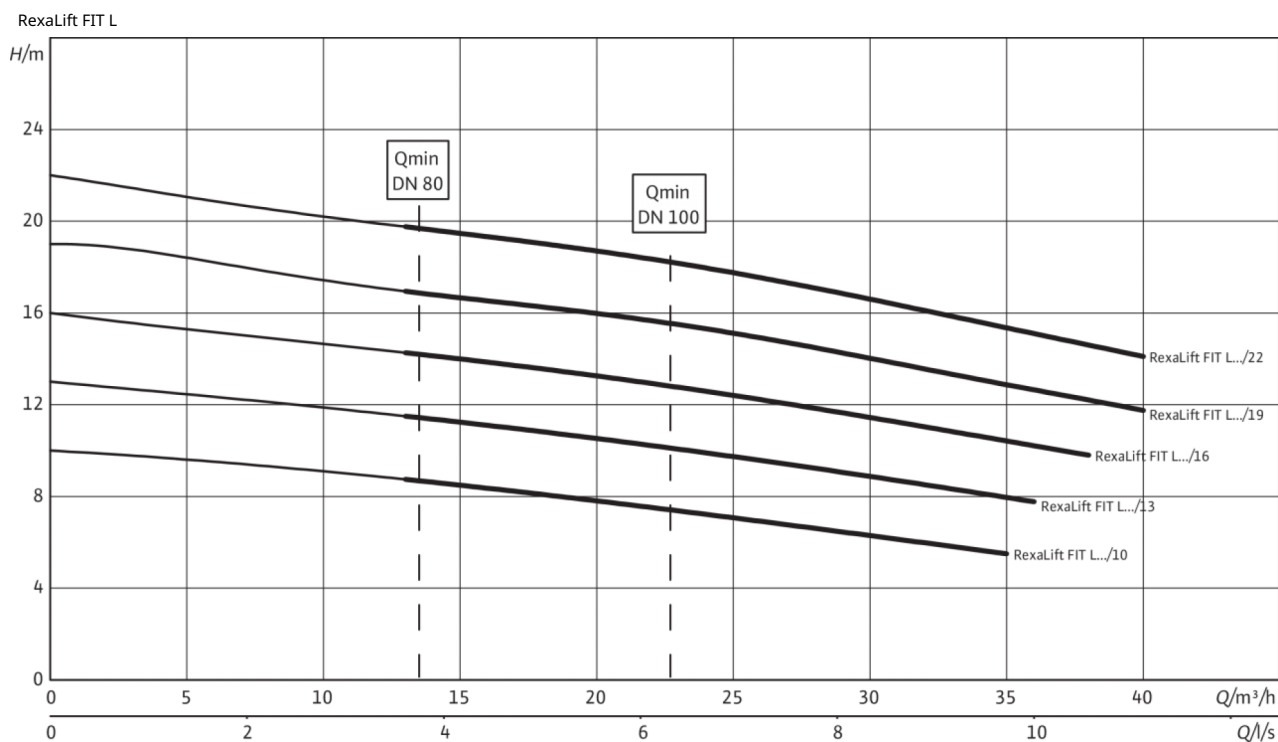
Изделие Wilo  
 Обозначение изделия RexaLift FIT L 2-16  
 Масса нетто прикл.  $m$  69 кг  
 Артикульный номер 2536967

## Размеры и габаритные чертежи: RexaLift FIT L 2-16

RexaLift FIT L2



## Характеристики: RexaLift FIT L 2-16



Согласно EN 12056-4,6.1 следует соблюдать скорость потока (в напорном трубопроводе) в диапазоне от 0,7 до 2,3 м/с. Показанные значения  $Q_{min}$  относятся к внутреннему диаметру стальных труб со стандартными стенками.