

Технический паспорт: RexaLift FIT L 1-13

Гидравлические характеристики

Максимальное рабочее давление P_N	3 бар
Мин. температура перекачиваемой жидкости T_{\min}	3 °C
Макс. температура перекачиваемой жидкости T_{\max}	40 °C
Температура окружающей среды мин. T_{\min}	3 °C
Макс. температура окружающей среды T_{\max}	40 °C
Объем включения V	35.0 л

Материалы

Корпус насоса	PUR
Рабочее колесо	PUR
Материал электродвигателя	Нержавеющая сталь

Информация о размещении заказа

Изделие	Wilo
Обозначение изделия	RexaLift FIT L 1-13
Номер EAN	4048482347028
Артикульный номер	2536961
Масса нетто прибл. m	47 кг
Масса брутто прибл. m	69.0 кг
Длина с упаковкой	1200 мм
Высота с упаковкой	835 мм
Ширина с упаковкой	800 мм
Свойства упаковки	Транспортная упаковка
Вид упаковки	Европоддон
Минимальный объем заказа	1

Данные электродвигателя

Подключение к сети	3-400 V, 50 Hz
Номинальный ток I_N	4.50 A
Фаза	3
Номинальная частота вращения n	2880 об/мин
Количество полюсов	2
Тип включения	Прямой пуск от сети (DOL)
Макс. частота включений t	30 1/h
Потребляемая мощность $P_1(Q=\max.)$	2600 Вт
Класс нагревостойкости изоляции	F
Класс защиты	IP67

Установочные размеры

Режим работы (в непогруженном состоянии)	S3-10%, 120 s
Патрубок на всас. стороне	-
Патрубок на напорн. стороне	DN 80

Описание изделия: RexaLift FIT L 1-13

Готовая к подсоединению, полностью затопливаемая автоматическая напорная установка для отвода сточных вод в виде однонасосной установки. Электродвигатель насоса с сухим ротором в трехфазном исполнении с корпусом из нержавеющей стали и датчиком контроля температуры обмотки электродвигателя. Газо- и водонепроницаемый сборный резервуар из пластмассы с наклонным дном для предотвращения образования отложений и гарантии надежной эксплуатации, подводными патрубками на выбор и системой контроля уровня с поплавковым рычажным выключателем. Подсоединение к напорному патрубку со встроенным обратным клапаном и устройством для подрыва клапана. Прибор управления с микропроцессорным управлением с

- светодиодными индикаторами для индикации рабочего состояния и сообщений о неисправности;
- регулируемым временем задержки выключения;
- встроенной и энергозависимой аварийной сигнализацией;
- 1 беспотенциальным контактом для подсоединения обобщенной сигнализации неисправности (SSM).

Комплект поставки:

- Готовая к подсоединению напорная установка для отвода сточных вод с прибором управления и штекером
- 1 уплотнение для приточного трубопровода DN 100
- 1 кольцевая ножовка для подключения к подводящему трубопроводу DN 100
- 1 манжета для подсоединения ручного мембранного насоса или подключения к подводящему трубопроводу Ø 50 мм
- 1 манжета для подсоединения для вентиляции DN 70
- 1 фланцевый переходник DN 80/100 с плоским уплотнением, манжетой и крепежным материалом для подсоединения к напорному патрубку DN 100
- Аккумулятор 9 В
- 6 шумопоглощающих полосок для бесшумной установки
- Крепежный материал

Эксплуатационные параметры

Перекачиваемая жидкость Water

Допустимая область применения

Температура жидкости T 3 °C
 Макс. температура перекачиваемой жидкости, кратковременно до 3 мин. T 60 °C
 Температура окружающей среды T 3 °C
 Максимальное рабочее давление PN 3 бар
 Макс. допустимое давление в напорном трубопроводе P 3 бар

Данные об изделии

Общий объем резервуара V 115.0 л
 Объем включения V 35.0 л
 Режим работы (в непогруженном состоянии) S3-10%, 120 s
 Высота H 675 мм
 Длина L 770 мм
 Ширина W 630 мм
 Размер по диагонали 945 мм

Данные электродвигателя

Подключение к сети 3-400 V, 50 Hz
 Допуск на колебание напряжения ±10 %
 Номинальная мощность электродвигателя P_2 2.10 кВт
 Номинальная частота вращения n 2880 об/мин
 Номинальный ток I_N 4.50 A
 Класс нагревостойкости изоляции F
 Класс защиты электродвигателя IP67
 Тип включения Прямой пуск от сети (DOL)
 Макс. частота включений t 30 1/h
 Защита электродвигателя WSK

Кабель

Задвижка CEE 16A, 3P+N+PE, 6h

Материалы

Материал резервуара PE
 Корпус насоса PUR
 Рабочее колесо PUR
 Материал электродвигателя Нержавеющая сталь

Установочные размеры

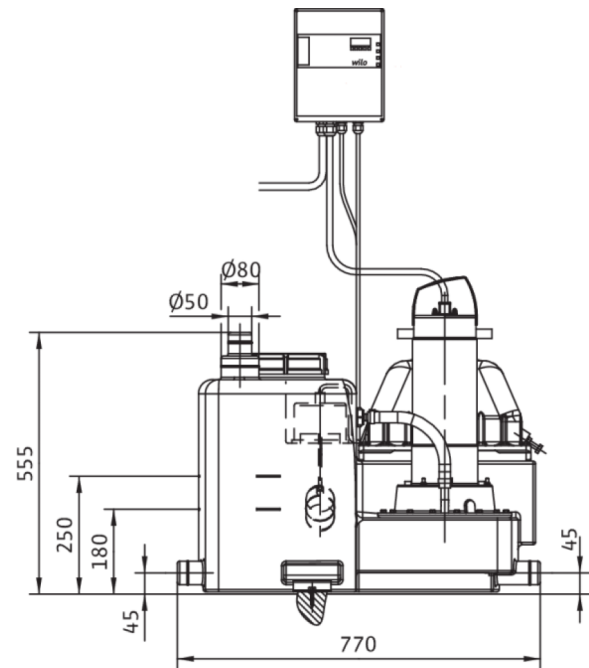
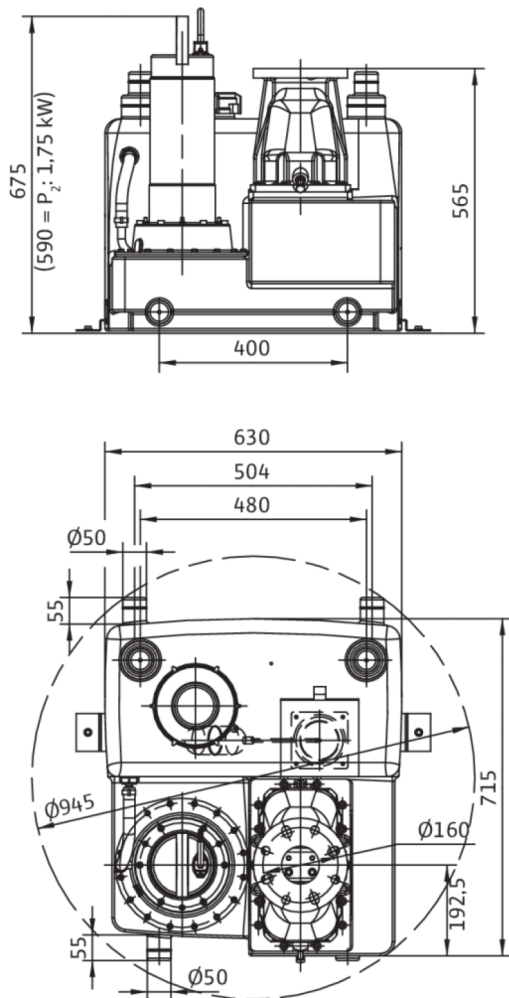
Патрубок на всас. стороне Ø 110
 Патрубок на напорн. стороне DN 80
 Подсоединение для удаления воздуха Ø 75

Информация о размещении заказа

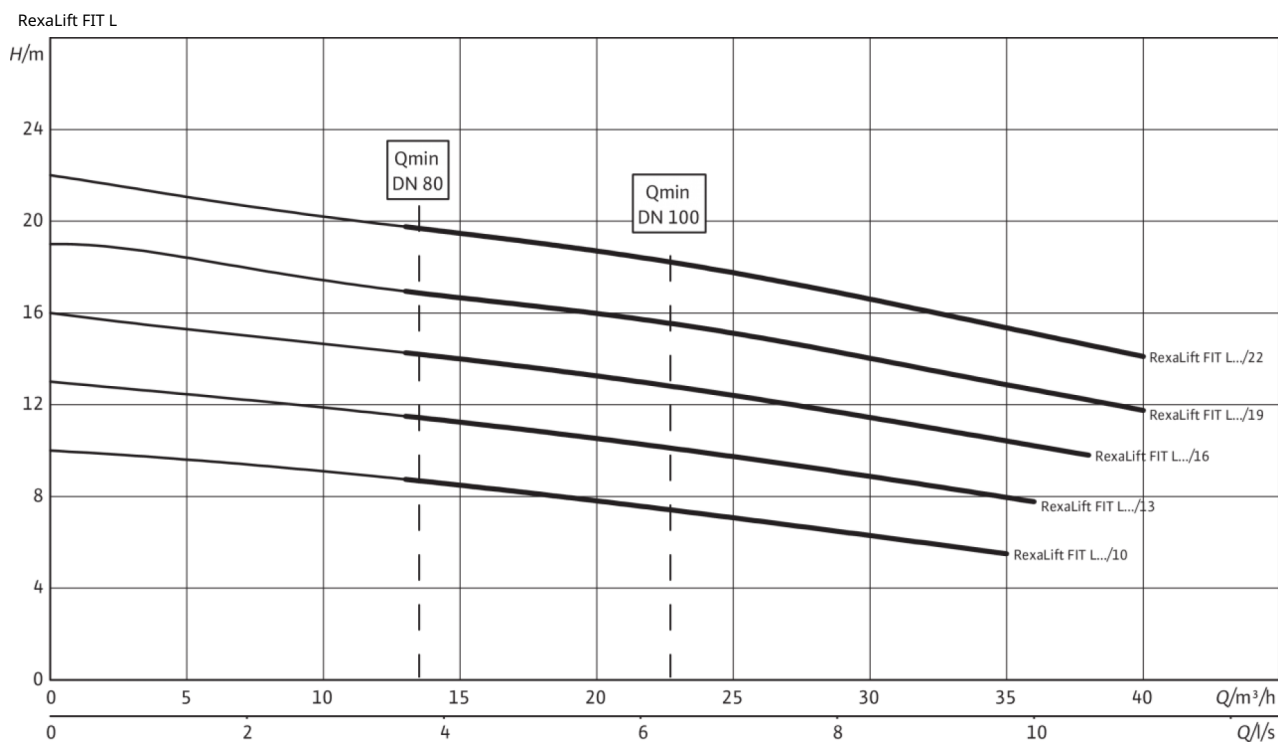
Изделие Wilo
 Обозначение изделия RexaLift FIT L 1-13
 Масса нетто приibl. m 47 кг
 Артикульный номер 2536961

Размеры и габаритные чертежи: RexaLift FIT L 1-13

RexaLift FIT L1



Характеристики: RexaLift FIT L 1-13



Согласно EN 12056-4,6.1 следует соблюдать скорость потока (в напорном трубопроводе) в диапазоне от 0,7 до 2,3 м/с. Показанные значения Q_{min} относятся к внутреннему диаметру стальных труб со стандартными стенками.