

Технический паспорт: Rexa UNI V06/M15-523/A

Гидравлические характеристики

Максимальное рабочее давление P_N	2 бар
Тип конструкции рабочего колеса	Свободновихревое рабочее колесо
Свободный проход гидравлической части	44 мм
Макс. глубина погружения	7.00 м
Мин. температура перекачиваемой жидкости T_{\min}	3 °C
Макс. температура перекачиваемой жидкости T_{\max}	40 °C
Температура окружающей среды мин. T_{\min}	3 °C
Макс. температура окружающей среды T_{\max}	40 °C

Данные электродвигателя

Подключение к сети	1-230 V, 50 Hz
Допуск на колебание напряжения	±10 %
Коэффициент мощности $\cos \varphi$	0.98
Номинальная мощность электродвигателя P_2	1.50 кВт
Потребляемая мощность $P_{1 \max}$	2100.0 Вт
Номинальный ток I_N	9.30 A
Пусковой ток I	29 A
Тип включения	Прямой пуск от сети (DOL)
Номинальная частота вращения n	2852 об/мин
Макс. частота включений t	30 1/h
Класс нагревостойкости изоляции	F
Класс защиты	IP68
Режим работы (в погруженном состоянии)	S1
Режим работы (в непогруженном состоянии)	S2-15 мин.

Кабель

Длина кабеля электропитания	10.0 м
Тип кабеля	H07RN-F
Сечение кабеля	3G1 мм ²
Задвижка	С защитным контактом
Тип кабеля электропитания	Отсоединяемый

Оснащение/функция

Поплавковый выключатель	да
Тип взрывозащиты	-
Защита электродвигателя	Биметалл

Материалы

Корпус насоса	PP-GF30
Рабочее колесо	PP-GF30
Материал уплотнения со стороны насоса	QQPGG
Материал уплотнения со стороны электродвигателя	VXPF
Материал уплотнения	NBR
Материал электродвигателя	Нержавеющая сталь

Установочные размеры

Патрубок на напорн. стороне	DN 65
-----------------------------	-------

Информация о размещении заказа

Изделие	Wilo
Обозначение изделия	Rexa UNI V06/M15-523/A
Номер EAN	4048482757933
Артикульный номер	6082142
Масса нетто прикл. m	19 кг
Масса брутто прикл. m	21.1 кг
Длина с упаковкой	400 мм
Высота с упаковкой	805 мм
Ширина с упаковкой	300 мм
Свойства упаковки	Транспортная упаковка
Вид упаковки	Коробка
Минимальный объем заказа	1

Описание изделия: Rexa UNI V06/M15-523/A

Полностью затапливаемый погружной насос для отвода сточных вод для стационарной и мобильной установки в погруженном состоянии, для перекачивания загрязненной воды и сточных вод с фекалиями (область применения согласно EN 12050-1). Гидравлический корпус и рабочее колесо из сополимера, корпус электродвигателя из нержавеющей стали. Подсоединение к напорному патрубку с горизонтальным переходником и фланцевым соединением со встроенным креплением и плоским уплотнением. Однофазный двигатель с поверхностным охлаждением со встроенным рабочим конденсатором, двойным уплотнением и автоматическим датчиком контроля температуры обмотки электродвигателя. Отсоединяемый кабель электропитания с плавковым выключателем и штекером с защитным контактом. Взрывозащищенное исполнение отсутствует у всех агрегатов.

Данные электродвигателя

Подключение к сети	1-230 V, 50 Hz
Коэффициент мощности $\cos \varphi$	0.98
Номинальная мощность электродвигателя P_2	1.50 кВт
Номинальный ток I_N	9.30 A
Номинальная частота вращения n	2852 об/мин

Материалы

Корпус насоса	PP-GF30
Рабочее колесо	PP-GF30
Материал уплотнения со стороны электродвигателя	VXPF
Материал уплотнения	NBR
Материал электродвигателя	Нержавеющая сталь

Информация о размещении заказа

Изделие	Wilo
Обозначение изделия	Rexa UNI V06/M15-523/A
Масса нетто прил. <i>m</i>	19 кг
Артикульный номер	6082142

Кабель

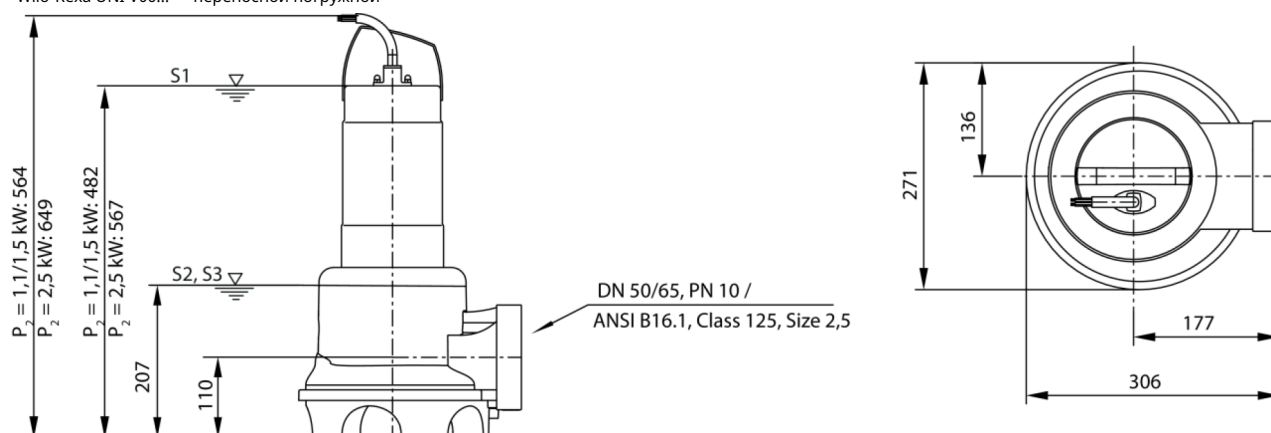
Длина кабеля электропитания	10.0 м
Тип кабеля	H07RN-F
Сечение кабеля	3G1 мм ²
Задвижка	С защитным контактом
Тип кабеля электропитания	Отсоединяемый

Установочные размеры

Патрубок на напорн. стороне	DN 65
-----------------------------	-------

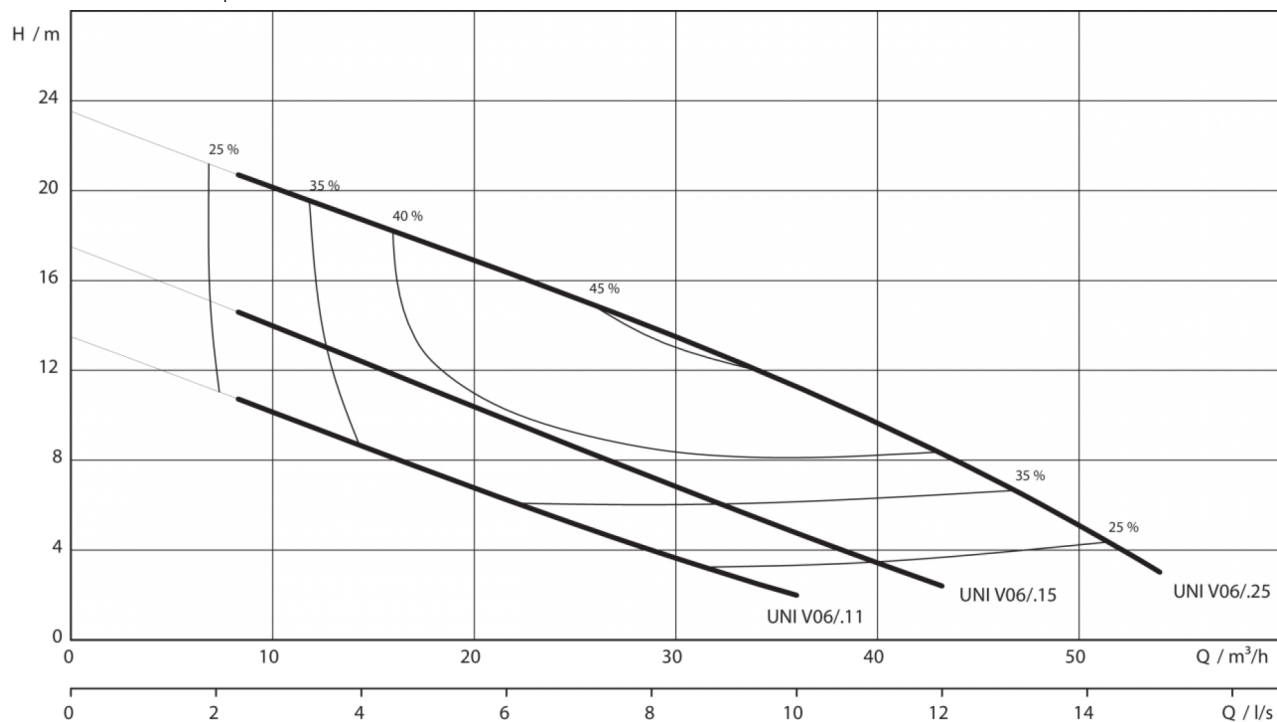
Размеры и габаритные чертежи: Rexa UNI V06/M15-523/A

Wilo-Rexa UNI V06... — переносной погружной



Характеристики: Rexa UNI V06/M15-523/A

Wilo-Rexa UNI V06... - 50 Гц - количество полюсов: 2



Характеристики насоса соответствуют ISO 9906, класс 3В, раздел 4.2.2. Указанные коэффициенты полезного действия соответствуют гидравлической эффективности.

Характеристики насоса соответствуют ISO 9906, класс 3В, раздел 4.2.2. Указанные коэффициенты полезного действия соответствуют гидравлической эффективности.

Схема подключения: Rexa UNI V06/M15-523/A

Rexa CUT

