

## Технический паспорт: Rexa UNI V05/T04-540/A

### Гидравлические характеристики

Максимальное рабочее давление $P_N$	1 бар
Тип конструкции рабочего колеса	Свободновихревое рабочее колесо
Свободный проход гидравлической части	44 мм
Макс. глубина погружения	7.00 м
Мин. температура перекачиваемой жидкости $T_{min}$	3 °C
Макс. температура перекачиваемой жидкости $T_{max}$	40 °C
Температура окружающей среды мин. $T_{min}$	3 °C
Макс. температура окружающей среды $T_{max}$	40 °C

### Кабель

Длина кабеля электропитания	10.0 м
Тип кабеля	H07RN-F
Сечение кабеля	6G1 мм <sup>2</sup>
Задвижка	CEE 16A, 3P+N+PE, 6h
Тип кабеля электропитания	Отсоединяемый

### Материалы

Корпус насоса	PP-GF30
Рабочее колесо	PP-GF30
Материал уплотнения со стороны насоса	QQPGG
Материал уплотнения со стороны электродвигателя	NBR
Материал уплотнения электродвигателя	NBR
Материал электродвигателя	Нержавеющая сталь

### Информация о размещении заказа

Изделие	Wilo
Обозначение изделия	Rexa UNI V05/T04-540/A
Номер EAN	4048482756394
Артикульный номер	6082116
Масса нетто прилб. $m$	15 кг
Масса брутто прилб. $m$	17.3 кг
Длина с упаковкой	400 мм
Высота с упаковкой	805 мм
Ширина с упаковкой	300 мм
Свойства упаковки	Транспортная упаковка
Вид упаковки	Коробка
Минимальный объем заказа	1

### Данные электродвигателя

Подключение к сети	3-400 V, 50 Hz
Допуск на колебание напряжения	±10 %
Коэффициент мощности $\cos \varphi$	0.80
Номинальная мощность электродвигателя $P_2$	0.37 кВт
Потребляемая мощность $P_{1 max}$	580.0 Вт
Номинальный ток $I_N$	1.10 A
Пусковой ток $I$	4.8 A
Тип включения	Прямой пуск от сети (DOL)
Номинальная частота вращения $n$	2810 об/мин
Макс. частота включений $t$	60 1/h
Класс нагревостойкости изоляции	F
Класс защиты	IP68
Режим работы (в погруженном состоянии)	S1
Режим работы (в непогруженном состоянии)	S2-15 мин.

### Оснащение/функция

Поплавковый выключатель	да
Тип взрывозащиты	-
Защита электродвигателя	Биметалл

### Установочные размеры

Патрубок на напорн. стороне	DN 50
-----------------------------	-------

## Описание изделия: Rexa UNI V05/T04-540/A

Полностью затапливаемый погружной насос для отвода сточных вод для стационарной и мобильной установки в погруженном состоянии, для перекачивания загрязненной воды и сточных вод с фекалиями (область применения согласно EN 12050-1). Гидравлический корпус и рабочее колесо из сополимера, корпус электродвигателя из нержавеющей стали. Подсоединение к напорному патрубку с горизонтальным переходником и фланцевым соединением со встроенным креплением и плоским уплотнением. Двигатель с поверхностным охлаждением в трехфазном исполнении с двойным уплотнением и датчиком контроля температуры обмотки электродвигателя. Отсоединяемый кабель электропитания с поплавковым выключателем и CEE-штекером переключателя фаз. Взрывозащищенное исполнение отсутствует у всех агрегатов.

### Данные электродвигателя

Подключение к сети	3~400 V, 50 Hz
Коэффициент мощности $\cos \varphi$	0.80
Номинальная мощность электродвигателя $P_2$	0.37 кВт
Номинальный ток $I_N$	1.10 A
Номинальная частота вращения $n$	2810 об/мин

### Кабель

Длина кабеля электропитания	10.0 м
Тип кабеля	H07RN-F
Сечение кабеля	6G1 мм <sup>2</sup>
Задвижка	CEE 16A, 3P+N+PE, 6h
Тип кабеля электропитания	Отсоединяемый

### Материалы

Корпус насоса	PP-GF30
Рабочее колесо	PP-GF30
Материал уплотнения со стороны электродвигателя	NBR
Материал уплотнения	NBR
Материал электродвигателя	Нержавеющая сталь

### Установочные размеры

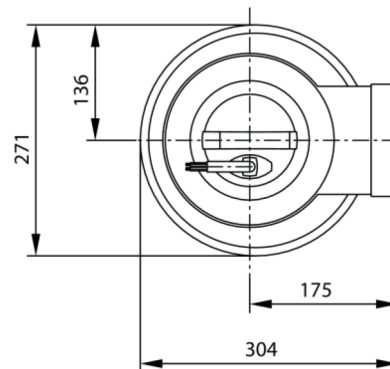
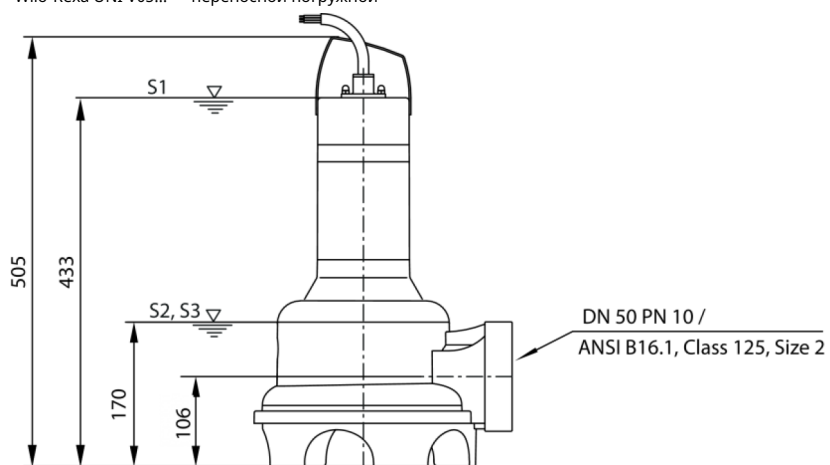
Патрубок на напорн. стороне	DN 50
-----------------------------	-------

### Информация о размещении заказа

Изделие	Wilo
Обозначение изделия	Rexa UNI V05/T04-540/A
Масса нетто прибл. $m$	15 кг
Артикульный номер	6082116

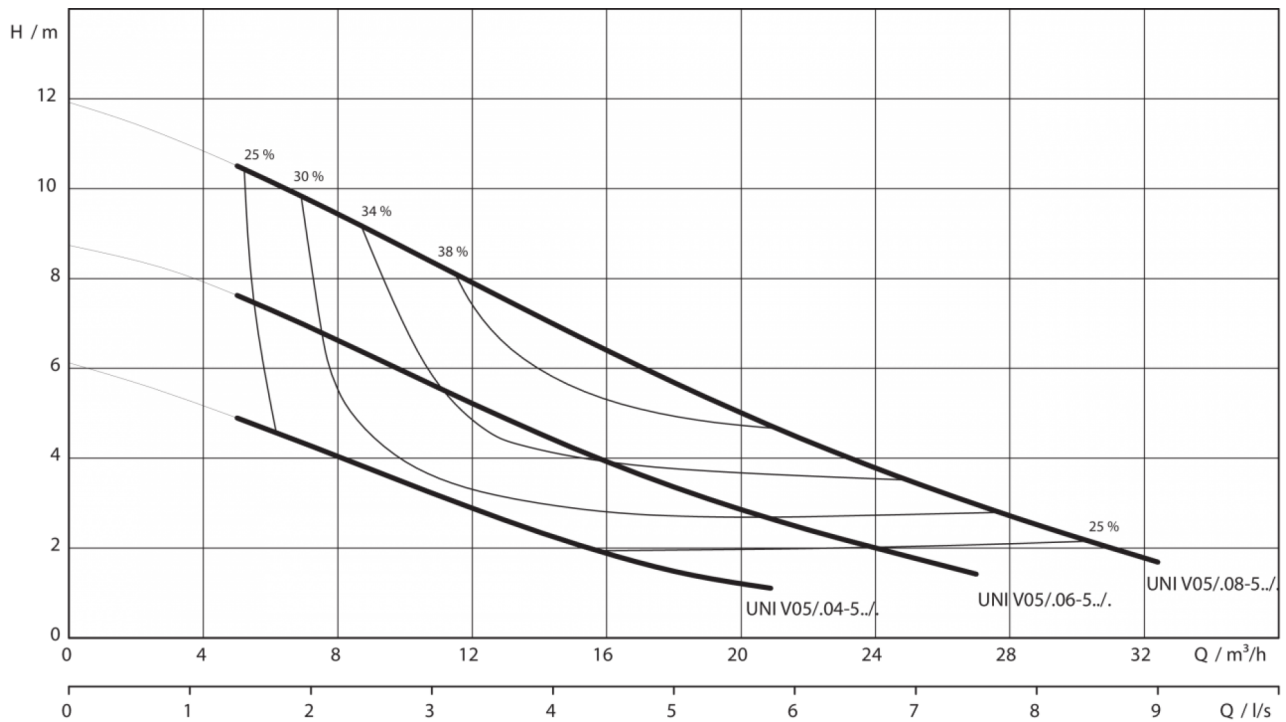
## Размеры и габаритные чертежи: Rexa UNI V05/T04-540/A

Wilo-Rexa UNI V05... — переносной погружной



## Характеристики: Rexa UNI V05/T04-540/A

Wilo-Rexa UNI V05... - 50 Гц - количество полюсов: 2



Характеристики насоса соответствуют ISO 9906, класс 3B, раздел 4.2.2. Указанные коэффициенты полезного действия соответствуют гидравлической эффективности.

Характеристики насоса соответствуют ISO 9906, класс 3B, раздел 4.2.2. Указанные коэффициенты полезного действия соответствуют гидравлической эффективности.