

Технический паспорт: Rexa CUT GI03.29/S-M15-2-523/P

Гидравлические характеристики

Максимальное рабочее давление P_N	3 бар
Напорный патрубок	DN 32/40, Rp 1½
Тип конструкции рабочего колеса	Одноканальное рабочее колесо с режущим механизмом
Макс. глубина погружения	20.00 м
Напор макс. H	29.50 м
Оптимальный напор H_{opt}	15.95
Расход макс. Q	18 м³/ч
Оптимальный расход Q_{opt}	11.95 м³/ч
Мин. температура перекачиваемой жидкости T_{min}	3 °C
Макс. температура перекачиваемой жидкости T_{max}	40 °C
Температура окружающей среды мин. T_{min}	3 °C
Макс. температура окружающей среды T_{max}	40 °C

Кабель

Длина кабеля электропитания	10.0 м
Тип кабеля	H07RN-F
Сечение кабеля	3G1 мм²
Задвижка	С защитным контактом
Тип кабеля электропитания	Отсоединяемый

Материалы

Корпус насоса	Cast iron
Рабочее колесо	Cast iron
Вал	Нержавеющая сталь
Материал уплотнения со стороны насоса	QQPGG
Материал уплотнения со стороны электродвигателя	BXPFF
Материал уплотнения	NBR
Материал электродвигателя	Нержавеющая сталь

Информация о размещении заказа

Изделие	Wilo
Обозначение изделия	Rexa CUT GI03.29/S-M15-2-523/P
Номер EAN	4048482739328
Артикульный номер	6081535
Масса нетто приibl. m	33 кг
Масса брутто приibl. m	34.5 кг
Длина с упаковкой	400 мм
Высота с упаковкой	805 мм
Ширина с упаковкой	300 мм
Свойства упаковки	Транспортная упаковка
Вид упаковки	Коробка
Минимальный объем заказа	1

Данные электродвигателя

Подключение к сети	1-230 V, 50 Hz
Допуск на колебание напряжения	±10 %
Номинальная мощность электродвигателя P_2	1.50 кВт
Потребляемая мощность P_{1max}	2100.0 Вт
Номинальный ток I_N	9.30 A
Пусковой ток I	29 A
Номинальная частота вращения n	2852 об/мин
Коэффициент мощности $\cos \varphi$	0.98
Тип включения	Прямой пуск от сети (DOL)
Количество полюсов	2
Макс. частота включений t	30 1/h
Класс нагревостойкости изоляции	F
Класс защиты электродвигателя	IP68
Тип электродвигателя	Погружной электродвигатель — с поверхностным охлаждением
Режим работы (в погруженном состоянии)	S1
Режим работы (в непогруженном состоянии)	S2-15 мин.

Оснащение/функция

Поплавковый выключатель	нет
Измельчитель	да
Тип взрывозащиты	-
Защита электродвигателя	Биметалл
Контроль герметичности электродвигателя	нет
Контроля герметичности камеры уплотнений	Опционально
Контроля герметичности камеры утечек	нет

Установочные размеры

Патрубок на всас. стороне	-
Патрубок на напорн. стороне	DN 32/40, Rp 1½

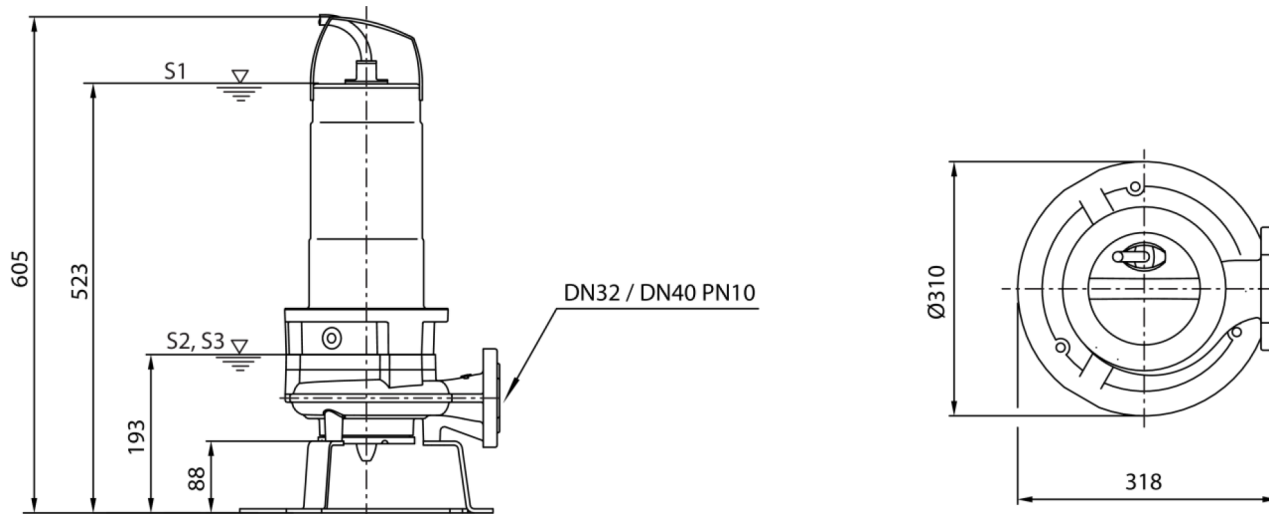
Описание изделия: Rexa CUT GI03.29/S-M15-2-523/P

Полностью затапливаемый погружной насос для отвода сточных вод с внутренним режущим механизмом, для вертикальной установки в погруженном состоянии, для перекачивания загрязненной воды и сточных вод с фекалиями (область применения согласно EN 12050-1), в т. ч. с длинноволокнистыми фракциями. Гидравлический корпус и рабочее колесо из серого чугуна, корпус электродвигателя из нержавеющей стали, уплотнение со стороны насоса и электродвигателя с двумя независимыми торцевыми уплотнениями. Подсоединение к напорному патрубку с горизонтальным переходником и резьбовым/фланцевым соединением. Двигатель с поверхностным охлаждением в однофазном исполнении с датчиком контроля температуры обмотки электродвигателя и камерой уплотнений. Кабель электропитания с конденсаторным переключателем и штекером с защитным контактом.

Эксплуатационные параметры		Данные об изделии	
Перекачиваемая жидкость	Water	Тип конструкции рабочего колеса	Одноканальное рабочее колесо с режущим механизмом
Напор макс. <i>H</i>	29.50 м	Максимальное рабочее давление <i>P_N</i>	3 бар
		Макс. глубина погружения	20.00 м
		Температура жидкости <i>T</i>	3
Данные электродвигателя		Кабель	
Тип электродвигателя	Погружной электродвигатель — с поверхностным охлаждением	Длина кабеля электропитания	10.0 м
Подключение к сети	1~230 V, 50 Hz	Тип кабеля	H07RN-F
Допуск на колебание напряжения	±10 %	Сечение кабеля	3G1 мм ²
Коэффициент мощности <i>cos φ</i>	0.98	Задвижка	С защитным контактом
Номинальная мощность электродвигателя <i>P₂</i>	1.50 кВт	Тип кабеля электропитания	Отсоединяемый
Потребляемая мощность <i>P_{1 max}</i>	2.10 кВт		
Номинальный ток <i>I_N</i>	9.30 A		
Пусковой ток <i>I</i>	29 A		
Тип включения	Прямой пуск от сети (DOL)		
Количество полюсов	2		
Номинальная частота вращения <i>n</i>	2852 об/мин		
Макс. частота включений <i>t</i>	30 1/h		
Класс нагревостойкости изоляции	F		
Класс защиты	IP68		
Режим работы (в погруженном состоянии)	S1		
Режим работы (в непогруженном состоянии)	S2-15 мин.		
Оснащение/функция		Материалы	
Поплавковый выключатель	нет	Корпус насоса	Cast iron
Измельчитель	да	Измельчитель	Нержавеющая сталь
Тип взрывозащиты	-	Рабочее колесо	Cast iron
Защита электродвигателя	Биметалл	Вал	Нержавеющая сталь
Контроль герметичности электродвигателя	нет	Материал уплотнения со стороны насоса	QQPGG
Контроля герметичности камеры уплотнений	Опционально	Материал уплотнения со стороны электродвигателя	BXPFF
Контроля герметичности камеры утечек	нет	Материал уплотнения	NBR
		Материал электродвигателя	Нержавеющая сталь
Установочные размеры		Информация о размещении заказа	
Патрубок на всас. стороне	-	Изделие	Wilo
Патрубок на напорн. стороне	DN 32/40, Rp 1¼	Обозначение изделия	Rexa CUT GI03.29/S-M15-2-523/P
		Масса нетто приibl. <i>m</i>	33 кг
		Артикульный номер	6081535

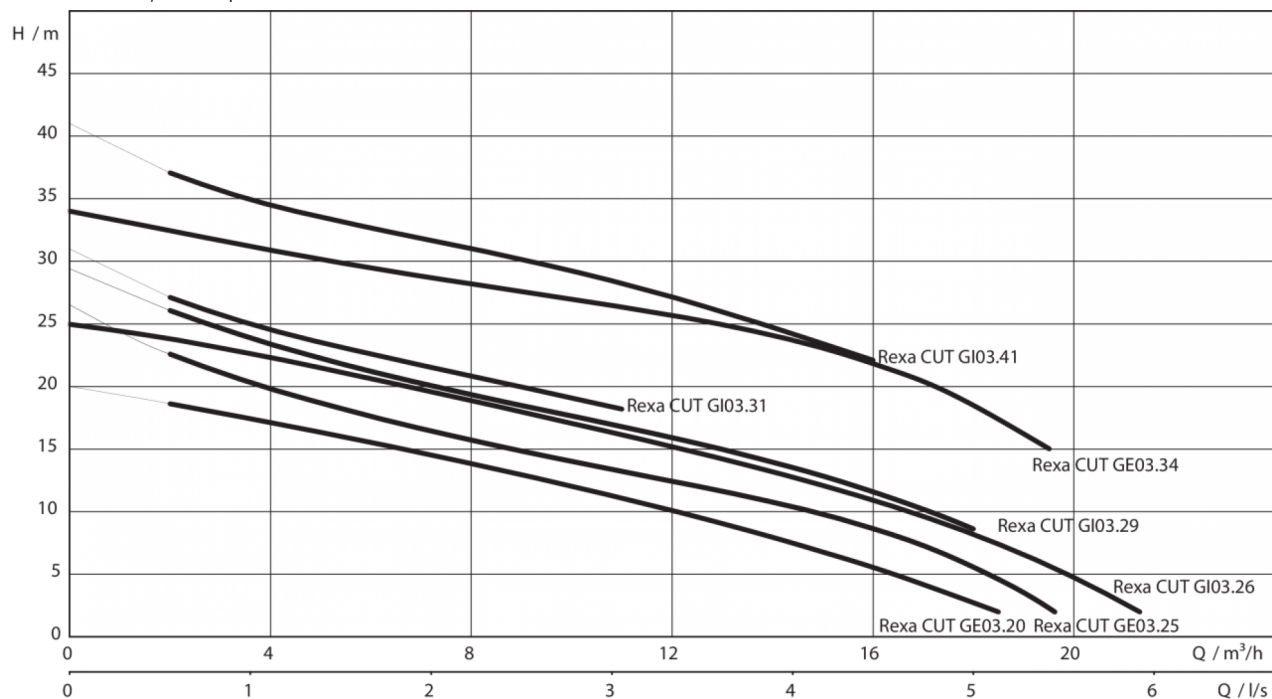
Размеры и габаритные чертежи: Rexa CUT GI03.29/S-M15-2-523/P

Wilo-Rexa CUT GI03.26.../GI03.29 — переносной погружной



Характеристики: Rexa CUT GI03.29/S-M15-2-523/P

Wilo-Rexa CUT GI/GE - 50 Гц - количество полюсов: 2



Характеристики насоса соответствуют ISO 9906, класс 3B. Указанные коэффициенты полезного действия соответствуют гидравлической эффективности.
 Характеристики насоса соответствуют ISO 9906, класс 3B. Указанные коэффициенты полезного действия соответствуют гидравлической эффективности.