

Технический паспорт: Rexa CUT GE03.25/P-T25-2-540X

Гидравлические характеристики

Максимальное рабочее давление P_N	3 бар
Напорный патрубок	DN 32/40, Rp 1¼
Тип конструкции рабочего колеса	Полуоткрытое многолопастное рабочее колесо с режущим механизмом
Макс. глубина погружения	20.00 м
Напор макс. H	25.00 м
Оптимальный напор H_{opt}	15.49
Расход макс. Q	21.3 м³/ч
Оптимальный расход Q_{opt}	11.68 м³/ч
Мин. температура перекачиваемой жидкости T_{min}	3 °C
Макс. температура перекачиваемой жидкости T_{max}	40 °C
Температура окружающей среды мин. T_{min}	3 °C
Макс. температура окружающей среды T_{max}	40 °C

Кабель

Длина кабеля электропитания	10.0 м
Тип кабеля	H07RN-F
Сечение кабеля	7G1,5 мм²
Задвижка	нет
Тип кабеля электропитания	Отсоединяемый

Материалы

Корпус насоса	Cast iron
Рабочее колесо	Cast iron
Вал	Нержавеющая сталь
Материал уплотнения со стороны насоса	QQPGG
Материал уплотнения со стороны электродвигателя	VXPF
Материал уплотнения	NBR
Материал электродвигателя	Cast iron

Информация о размещении заказа

Изделие	Wilo
Обозначение изделия	Rexa CUT GE03.25/P-T25-2-540X
Номер EAN	4048482385310
Артикульный номер	6069866
Масса нетто прикл. m	48 кг
Масса брутто прикл. m	50.0 кг
Длина с упаковкой	400 мм
Высота с упаковкой	805 мм
Ширина с упаковкой	300 мм
Свойства упаковки	Транспортная упаковка
Вид упаковки	Коробка
Минимальный объем заказа	1

Данные электродвигателя

Подключение к сети	3-400 V, 50 Hz
Допуск на колебание напряжения	±10 %
Номинальная мощность электродвигателя P_2	2.50 кВт
Потребляемая мощность P_{1max}	3200.0 Вт
Номинальный ток I_N	5.50 A
Пусковой ток I	31 A
Номинальная частота вращения n	2848 об/мин
Коэффициент мощности $\cos \varphi$	0.84
Тип включения	Прямой пуск от сети (DOL)
Количество полюсов	2
Макс. частота включений t	60 1/h
Класс нагревостойкости изоляции	F
Класс защиты электродвигателя	IP68
Тип электродвигателя	Погружной ЭД
Режим работы (в погруженном состоянии)	S1
Режим работы (в непогруженном состоянии)	S2-30 мин.

Оснащение/функция

Поплавковый выключатель	нет
Измельчитель	да
Тип взрывозащиты	ATEX
Защита электродвигателя	Биметалл
Контроль герметичности электродвигателя	да
Контроля герметичности камеры уплотнений	Опционально
Контроля герметичности камеры утечек	нет

Установочные размеры

Патрубок на всас. стороне	-
Патрубок на напорн. стороне	DN 32/40, Rp 1¼

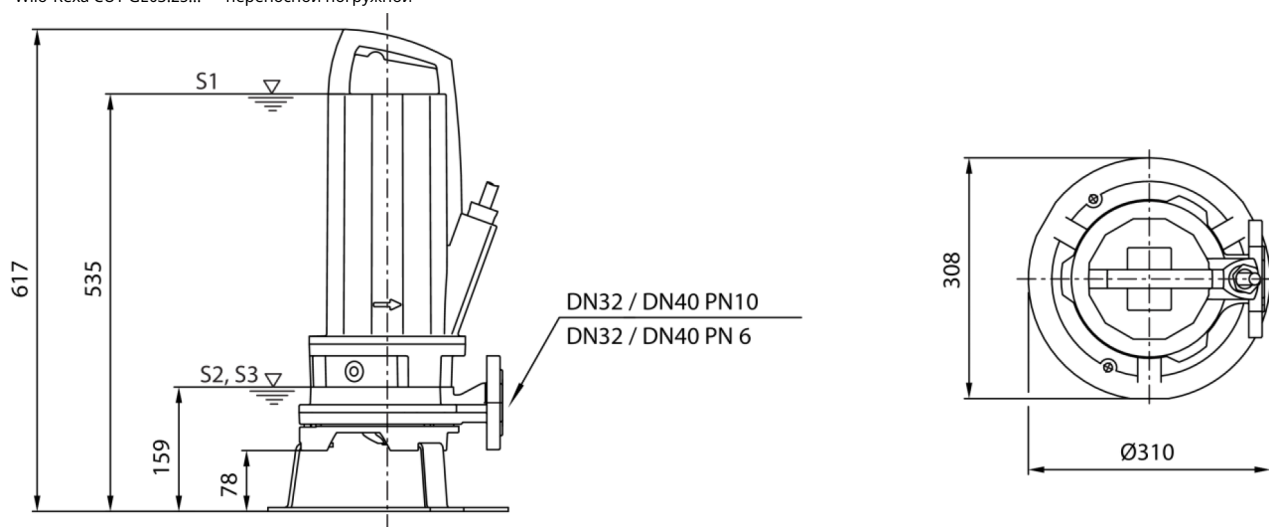
Описание изделия: Rexa CUT GE03.25/P-T25-2-540X

Полностью затопливаемый погружной насос для отвода сточных вод с наружным режущим механизмом, для вертикальной установки в погруженном состоянии, для перекачивания загрязненной воды и сточных вод с фекалиями (область применения согласно DIN EN 12050-1), в т. ч. с длинноволокнистыми фракциями. Агрегат выполнен полностью из серого чугуна, уплотнение со стороны насоса и электродвигателя с двумя независимыми торцевыми уплотнениями. Подсоединение к напорному патрубку с горизонтальным переходником и резьбовым/фланцевым соединением. Трехфазный двигатель с поверхностным охлаждением во взрывозащищенном исполнении с камерой уплотнений и датчиком контроля температуры обмотки электродвигателя. Кабель электропитания со свободным концом.

Эксплуатационные параметры		Данные об изделии	
Перекачиваемая жидкость	Water	Тип конструкции рабочего колеса	Полуоткрытое многолопастное рабочее колесо с режущим механизмом
Напор макс. <i>H</i>	25.00 м	Максимальное рабочее давление <i>P_N</i>	3 бар
		Макс. глубина погружения	20.00 м
		Температура жидкости <i>T</i>	3
Данные электродвигателя		Кабель	
Тип электродвигателя	Погружной ЭД	Длина кабеля электропитания	10.0 м
Подключение к сети	3-400 V, 50 Hz	Тип кабеля	H07RN-F
Допуск на колебание напряжения	±10 %	Сечение кабеля	7G1,5 мм ²
Коэффициент мощности <i>cos φ</i>	0.84	Задвижка	нет
Номинальная мощность электродвигателя <i>P₂</i>	2.50 кВт	Тип кабеля электропитания	Отсоединяемый
Потребляемая мощность <i>P_{1 max}</i>	3.20 кВт		
Номинальный ток <i>I_N</i>	5.50 A		
Пусковой ток <i>I</i>	31 A		
Тип включения	Прямой пуск от сети (DOL)		
Количество полюсов	2		
Номинальная частота вращения <i>n</i>	2848 об/мин		
Макс. частота включений <i>t</i>	60 1/h		
Класс нагревостойкости изоляции	F		
Класс защиты	IP68		
Режим работы (в погруженном состоянии)	S1		
Режим работы (в непогруженном состоянии)	S2-30 мин.		
Оснащение/функция		Материалы	
Поплавковый выключатель	нет	Корпус насоса	Cast iron
Измельчитель	да	Измельчитель	Нержавеющая сталь
Тип взрывозащиты	ATEX	Рабочее колесо	Cast iron
Защита электродвигателя	Биметалл	Вал	Нержавеющая сталь
Контроль герметичности электродвигателя	да	Материал уплотнения со стороны насоса	QQPGG
Контроля герметичности камеры уплотнений	Опционально	Материал уплотнения со стороны электродвигателя	BXPFF
Контроля герметичности камеры утечек	нет	Материал уплотнения	NBR
		Материал электродвигателя	Cast iron
Установочные размеры		Информация о размещении заказа	
Патрубок на всас. стороне	-	Изделие	Wilo
Патрубок на напорн. стороне	DN 32/40, Rp 1¼	Обозначение изделия	Rexa CUT GE03.25/P-T25-2-540X
		Масса нетто приibl. <i>m</i>	48 кг
		Артикульный номер	6069866

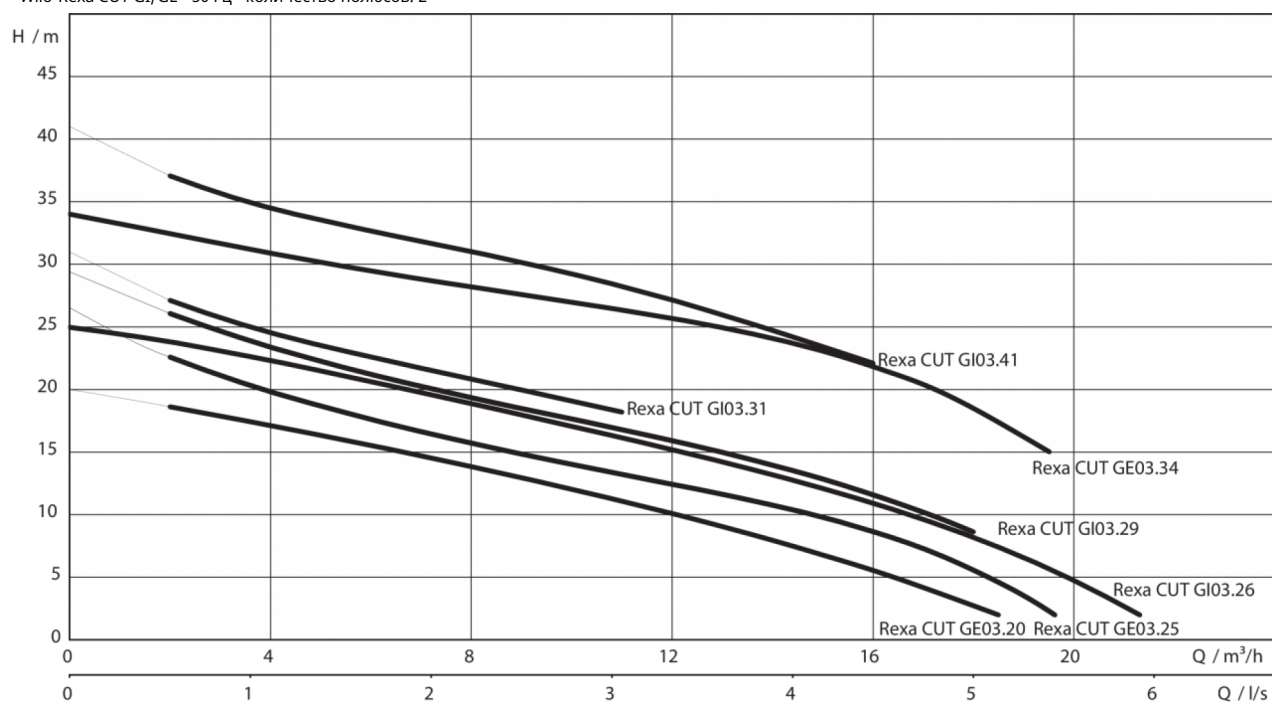
Размеры и габаритные чертежи: Rexa CUT GE03.25/P-T25-2-540X

Wilo-Rexa CUT GE03.25... — переносной погружной



Характеристики: Rexa CUT GE03.25/P-T25-2-540X

Wilo-Rexa CUT GI/GE - 50 Гц - количество полюсов: 2



Характеристики насоса соответствуют ISO 9906, класс 3B. Указанные коэффициенты полезного действия соответствуют гидравлической эффективности.
 Характеристики насоса соответствуют ISO 9906, класс 3B. Указанные коэффициенты полезного действия соответствуют гидравлической эффективности.