

## Технічний паспорт

## Гідравлічні дані

Максимальний робочий тиск $P_N$	0,5 бар
Мінімальна температура середовища $T_{min}$	5 °C
Максимальна температура середовища $T_{max}$	60 °C
Мінімальна температура навколишнього середовища $T_{min}$	5 °C
Макс. температура навколишнього середовища $T_{max}$	40 °C
Рівень рН	2.5
Об'єм ввімкнення $V$	0,7 л
Мін. рівень вимикання	33 мм
Мін. рівень вмикання	55 мм

## Допустимий діапазон застосування

температура середовища $T$	5 °C
температура навколишнього середовища $T$	5 °C

## Дані двигуна

Під'єднання до мережі	1~100-240 V, 50 Hz
Допуск напруги	±5 %
Номинальна потужність $P_2$ $P_2$	15 Вт
Номинальне число обертів $n$	15000 1/min
Номинальний струм $I_N$	0,2 A
Клас ізоляції	B
Клас захисту двигуна	IP20

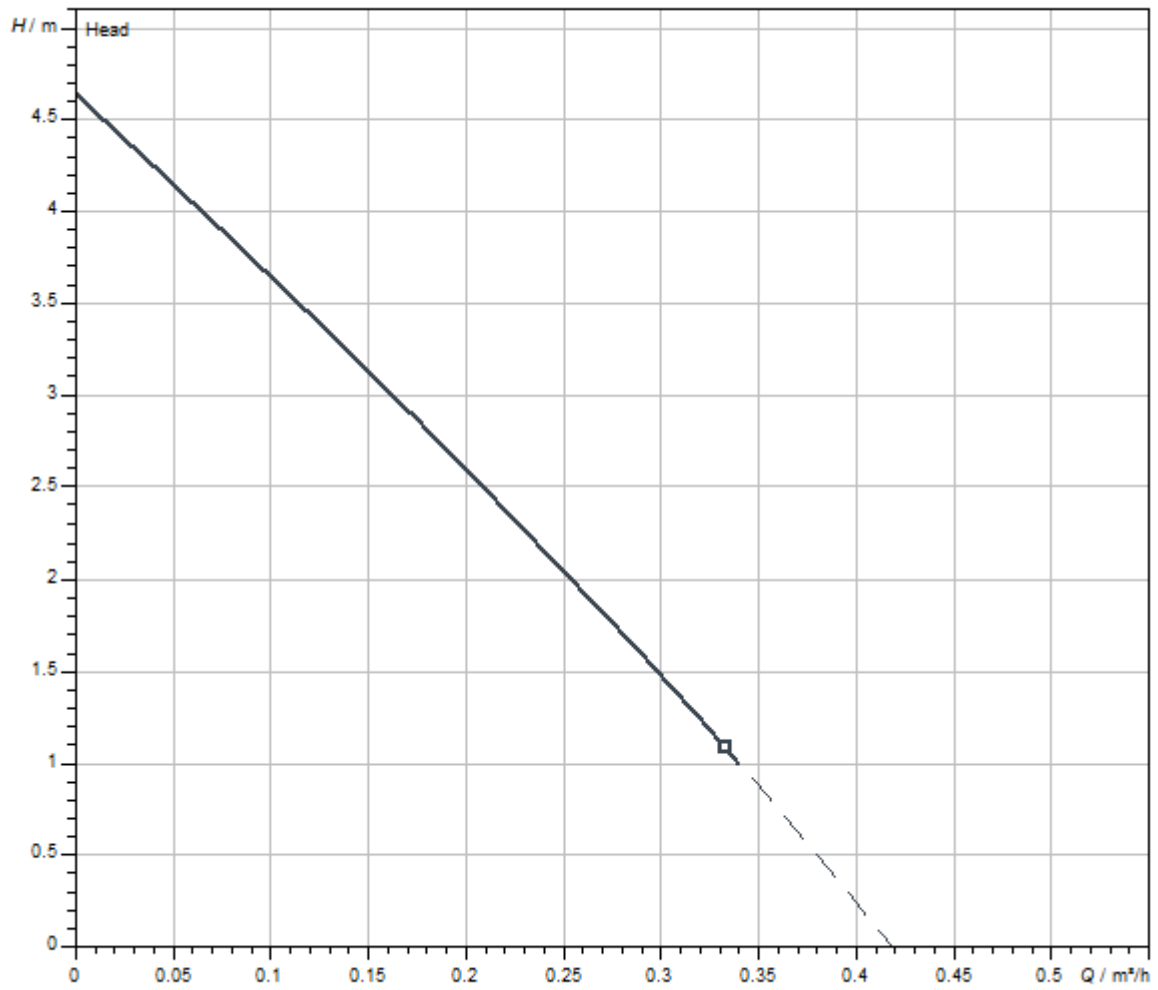
## Матеріали

Матеріал резервуара	ABS
Корпус насоса	ABS
Робоче колесо	Поліацеталь
Матеріал двигуна	ABS

## Монтажні розміри

Під'єднання до трубопроводу зі всмоктуючої сторони	Ø 18-40mm
Під'єднання до трубопроводу з напірної сторони	Ø 8-10mm

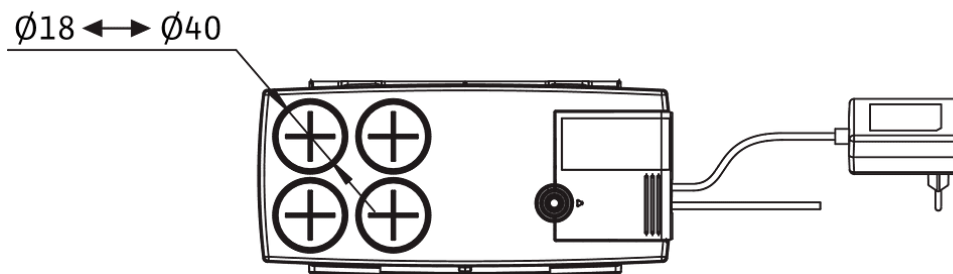
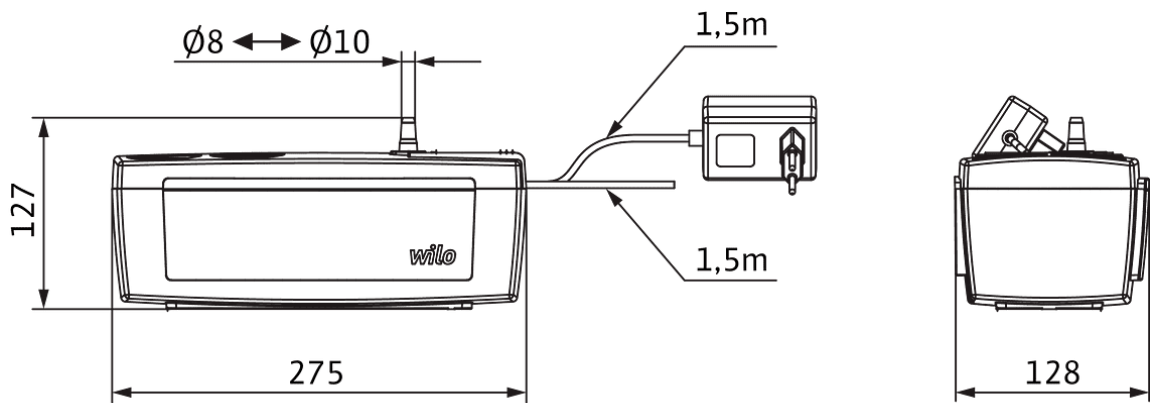
## Характеристики



Середовище	Water 100 %
Температура середовища T	20.00 °C
Число обертів у робочій точці	2900 1/min

Розміри та креслення з розмірами

Plavis 15 C



## Опис виробу

Напірна установка відведення конденсату для збирання та транспортування конденсату з котлів, установок охолодження та кондиціонування. Виконання, готове до під'єднання, із поворотною кришкою та двигуном. Трубопроводи подачі фіксуються регульованими гумовими напрямними. Керування напірною установкою відведення конденсату за рівнем виконується за допомогою електродного реле рівня. Вбудований кульовий зворотній клапан запобігає поверненню конденсату до резервуара. Завдяки модульній конструкції напірна установка відведення конденсату компактна, тиха й відрізняється низьким споживанням електроенергії. Для експлуатаційної безпеки вбудовано візуальну й акустичну сигналізацію та контакт сигналу тривоги (нормальнозамкнутий контакт/ нормальнорозімкнутий контакт). Напірну установку відведення конденсату оснащено камерою з гранулятом для нейтралізації конденсату.

## Особливості/переваги

- Підвищена експлуатаційна безпека завдяки вбудованій візуальній та звуковій аварійній сигналізації та контакту аварійної сигналізації (нормальнозамкнутий контакт/ нормальнорозімкнутий контакт)
- Надійне вимірювання рівня заповнення за допомогою електродного реле рівня
- Нейтралізація конденсату завдяки вбудованій камері з гранулятом
- Простий монтаж завдяки насосній установці Plug & Pump із приливом, що регулюється, та поворотною кришкою
- Швидке та просте технічне обслуговування завдяки знімним дверцятam для технічного обслуговування та вбудованому кульовому зворотному клапану
- Економія енергії за рахунок низького споживання електроенергії ( $\leq 20$  Вт)
- Ідеальна інтеграція в навколишнє середовище замовника завдяки компактній, сучасній конструкції та безшумній експлуатації ( $\leq 40$  дБА)

## Комплект постачання

- Напірна установка відведення конденсату з датчиком рівня
- Резервуар, кришка та дверцята для технічного обслуговування
- Електрокабель довжиною 1,5 м, контакт аварійної сигналізації
- Камера з гранулятом, у тому числі з гранулятом, що нейтралізує, для регулювання рівня рН
- Шланг, з напірної сторони ( $\varnothing 8$  мм, 5 м)
- Трубопроводи подачі з можливістю підлаштування (4 гумові напрямні  $\varnothing 2/32$  мм)
- Гвинти ( $\varnothing 4$  мм) та дюбелі для кріплення до стіни
- Інструкція з монтажу та експлуатації

## Допустимий діапазон застосування

температура середовища $T$	5 °C
температура навколишнього середовища $T$	5 °C

## Дані двигуна

Під'єднання до мережі	1~100-240 V, 50 Hz
Допуск напруги	$\pm 5$ %
Номінальна потужність $P_2$	15 Вт
Номінальне число обертів $n$	15000 1/min
Номінальний струм $I_N$	0,2 A
Клас ізоляції	B
Клас захисту двигуна	IP20

**Матеріали**

Матеріал резервуара	ABS
Корпус насоса	ABS
Робоче колесо	Поліацеталь
Матеріал двигуна	ABS

**Монтажні розміри**

Під'єднання до трубопроводу зі всмоктуючої сторони	Ø 18-40mm
Під'єднання до трубопроводу з напірної сторони	Ø 8-10mm

**Інформація про розміщення замовлень**

Виріб	Wilo
Позначення виробу	Plavis 015-C
Вага нетто близько <i>m</i>	1 кг
Артикульний номер	2548553