

Технічний паспорт

Гідравлічні дані

Максимальний робочий тиск P_N	0,5 бар
Мінімальна температура середовища T_{min}	5 °C
Максимальна температура середовища T_{max}	60 °C
Мінімальна температура навколишнього середовища T_{min}	5 °C
Макс. температура навколишнього середовища T_{max}	40 °C
Рівень рН	2.5
Об'єм ввімкнення V	0,4 л
Мін. рівень вимикання	33 мм
Мін. рівень вмикання	55 мм

Допустимий діапазон застосування

температура середовища T	5 °C
температура навколишнього середовища T	5 °C

Дані двигуна

Під'єднання до мережі	1~100-240 V, 50 Hz
Допуск напруги	±5 %
Номінальна потужність P_2 P_2	15 Вт
Номінальне число обертів n	15000 1/min
Номінальний струм I_N	0,2 A
Клас ізоляції	B
Клас захисту двигуна	IP20

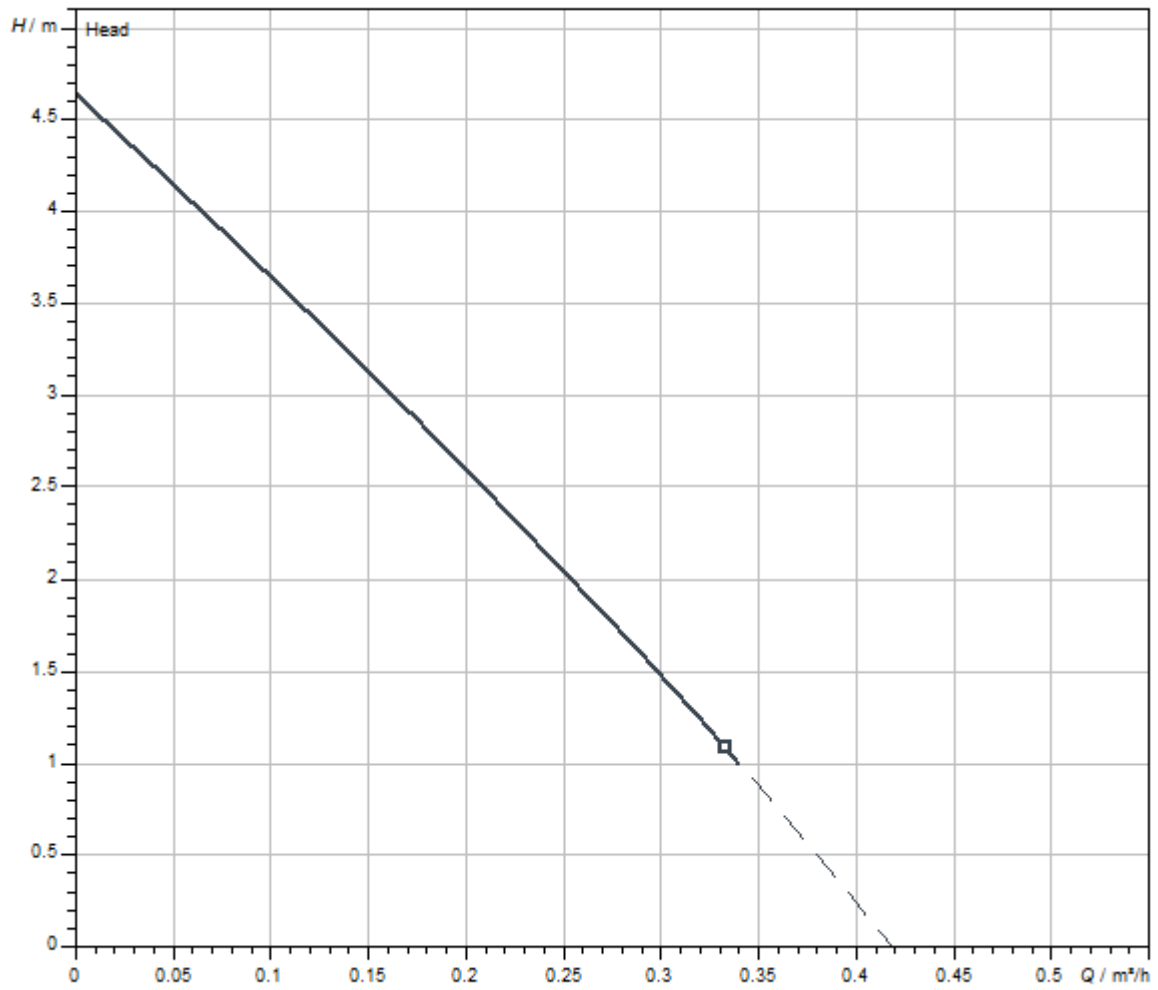
Матеріали

Матеріал резервуара	ABS
Корпус насоса	ABS
Робоче колесо	Поліацеталь
Матеріал двигуна	ABS

Монтажні розміри

Під'єднання до трубопроводу зі всмоктуючої сторони	Ø 18-40mm
Під'єднання до трубопроводу з напірної сторони	Ø 8-10mm

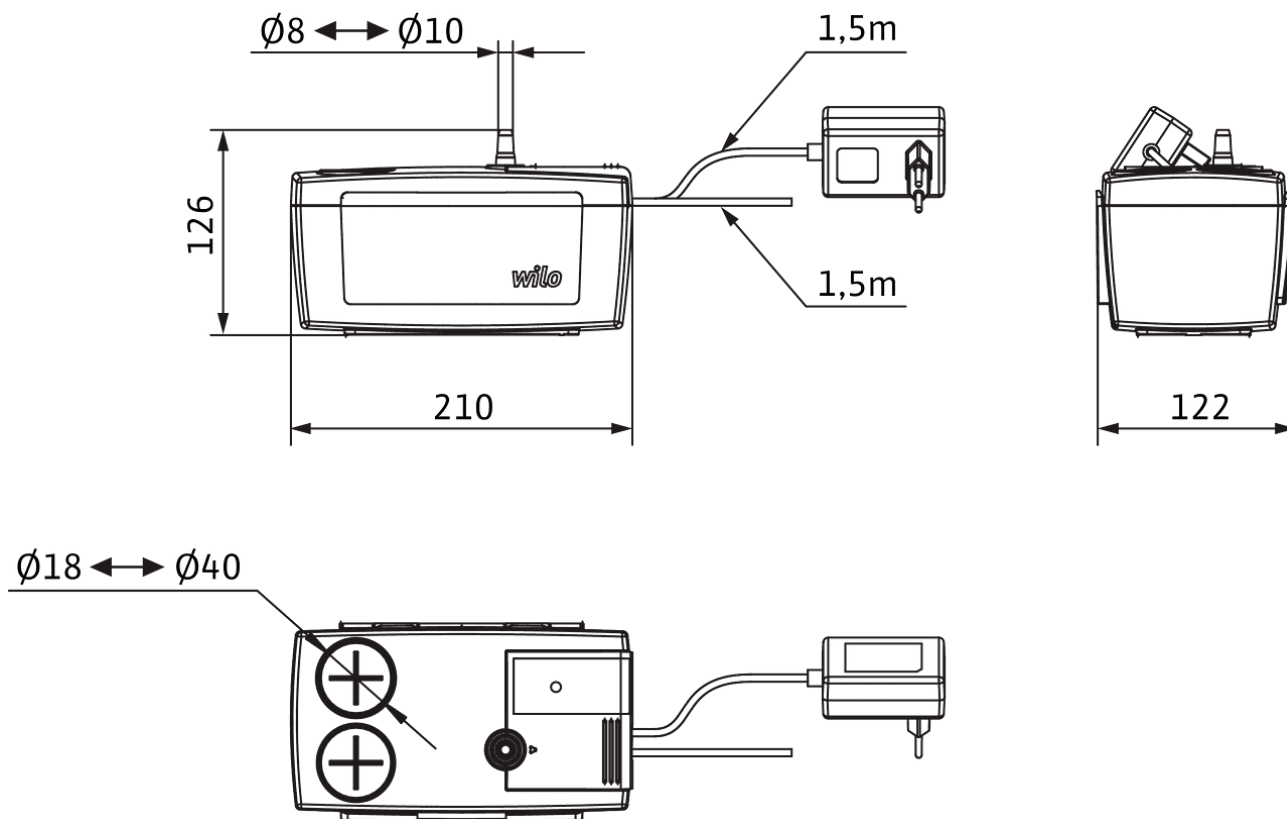
Характеристики



Середовище	Water 100 %
Температура середовища T	20.00 °C
Число обертів у робочій точці	2900 1/min

Розміри та креслення з розмірами

Plavis 13 C



Опис виробу

Напірна установка відведення конденсату для збирання та транспортування конденсату з котлів, установок охолодження або кондиціонування. Виконання, готове до під'єднання, із поворотною кришкою та двигуном. Трубопроводи подачі фіксуються регульованими гумовими напрямними. Керування напірною установкою відведення конденсату за рівнем виконується за допомогою електродного реле рівня. Вбудований кульовий зворотній клапан запобігає поверненню конденсату до резервуара. Завдяки модульній конструкції напірна установка відведення конденсату компактна, тиха й відрізняється низьким споживанням електроенергії. Для експлуатаційної безпеки вбудовано візуальну сигналізацію та контакт сигналу тривоги (нормальнозамкнутий контакт/нормальнорозімкнутий контакт).

Особливості/переваги

- Підвищена експлуатаційна безпека завдяки вбудованій візуальній аварійній сигналізації та контакту аварійної сигналізації (нормальнозамкнутий контакт/нормальнорозімкнутий контакт).
- Надійне вимірювання рівня заповнення за допомогою електродного реле рівня
- Простий монтаж завдяки насосній установці Plug & Pump із приливом, що регулюється, та поворотною кришкою
- Швидке та просте технічне обслуговування завдяки знімним дверцяткам для технічного обслуговування та вбудованому кульовому зворотному клапану
- Економія енергії за рахунок низького споживання електроенергії (≤ 20 Вт)
- Ідеальна інтеграція в навколишнє середовище замовника завдяки компактній, сучасній конструкції та безшумній експлуатації (≤ 40 дБА)

Комплект постачання

- Напірна установка відведення конденсату з електродним реле рівня
- Резервуар, кришка та дверцята для технічного обслуговування
- Електрокабель довжиною 1,5 м, контакт аварійної сигналізації
- Шланг, з напірної сторони ($\varnothing 8$ мм, 5 м)
- Трубопроводи подачі з можливістю індивідуального підлаштування (2 гумові трубопроводи $\varnothing 2/32$ мм)
- Гвинти ($\varnothing 4$ мм) та дюбелі для кріплення до стіни
- Інструкція з монтажу та експлуатації

Допустимий діапазон застосування

температура середовища T	5 °C
температура навколишнього середовища T	5 °C

Дані двигуна

Під'єднання до мережі	1~100-240 V, 50 Hz
Допуск напруги	± 5 %
Номинальна потужність P_2 P_2	15 Вт
Номинальне число обертів n	15000 1/min
Номинальний струм I_N	0,2 A
Клас ізоляції	B
Клас захисту двигуна	IP20

Матеріали

Матеріал резервуара	ABS
Корпус насоса	ABS
Робоче колесо	Поліацеталь
Матеріал двигуна	ABS

Монтажні розміри

Під'єднання до трубопроводу зі всмоктуючої сторони	Ø 18-40mm
Під'єднання до трубопроводу з напірної сторони	Ø 8-10mm

Інформація про розміщення замовлень

Виріб	Wilo
Позначення виробу	Plavis 013-C
Вага нетто близько <i>m</i>	0,8 кг
Артикульний номер	2548552