

Технический паспорт: Padus UNI M05/T25-540 2"1/2 KIT

Гидравлические характеристики

Максимальное рабочее давление P_N	3 бар
Тип конструкции рабочего колеса	Открытое многолопастное рабочее колесо
Свободный проход гидравлической части	10 мм
Макс. глубина погружения	7.00 м
Мин. температура перекачиваемой жидкости T_{min}	3 °C
Макс. температура перекачиваемой жидкости T_{max}	40 °C
Температура окружающей среды мин. T_{min}	3 °C
Макс. температура окружающей среды T_{max}	40 °C

Кабель

Длина кабеля электропитания	10.0 м
Тип кабеля	H07RN-F
Сечение кабеля	6G1 мм ²
Задвижка	нет
Тип кабеля электропитания	Отсоединяемый

Материалы

Корпус насоса	PP-GF30
Рабочее колесо	PP-GF30
Материал уплотнения со стороны насоса	QQPGG
Материал уплотнения со стороны электродвигателя	VXPF
Материал уплотнения	NBR
Материал электродвигателя	Нержавеющая сталь

Информация о размещении заказа

Изделие	Wilo
Обозначение изделия	Padus UNI M05/T25-540 2"1/2 KIT
Номер EAN	4048482857671
Артикульный номер	6084815
Масса нетто прибл. m	24 кг
Масса брутто прибл. m	26.0 кг
Длина с упаковкой	400 мм
Высота с упаковкой	800 мм
Ширина с упаковкой	300 мм
Свойства упаковки	Транспортная упаковка
Вид упаковки	Коробка
Минимальный объем заказа	1

Данные электродвигателя

Подключение к сети	3-400 V, 50 Hz
Допуск на колебание напряжения	±10 %
Коэффициент мощности $\cos \varphi$	0.84
Номинальная мощность электродвигателя P_2	2.50 кВт
Потребляемая мощность $P_{1 max}$	3200.0 Вт
Номинальный ток I_N	5.50 A
Пусковой ток I	31 A
Тип включения	Прямой пуск от сети (DOL)
Номинальная частота вращения n	2848 об/мин
Макс. частота включений t	30 1/h
Класс нагревостойкости изоляции	F
Класс защиты	IP68
Режим работы (в погруженном состоянии)	S1
Режим работы (в непогруженном состоянии)	S2-15 мин.

Оснащение/функция

Поплавковый выключатель	нет
Тип взрывозащиты	-
Защита электродвигателя	Биметалл

Установочные размеры

Патрубок на напорн. стороне	G 2
-----------------------------	-----

Описание изделия: Padus UNI M05/T25-540 2" 1/2 KIT

Полностью затопляемый погружной дренажный насос для мобильной установки в погруженном состоянии для перекачивания загрязненной воды и сточных вод без содержания фекалий (область применения согласно EN 12050-2). Гидравлический корпус и рабочее колесо из композита, корпус электродвигателя из нержавеющей стали. Двигатель с поверхностным охлаждением в трехфазном исполнении с камерой уплотнений и датчиком контроля температуры обмотки электродвигателя. Кабель электропитания длиной 10 м со свободным концом. Со стороны перекачиваемой жидкости и электродвигателя уплотнение осуществляется двумя торцевыми уплотнениями, независимыми от направления вращения.

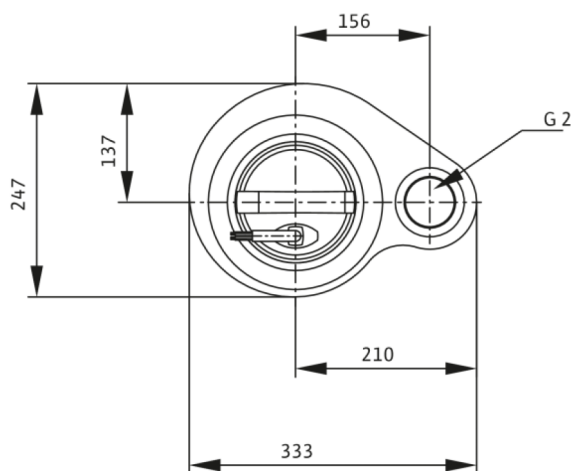
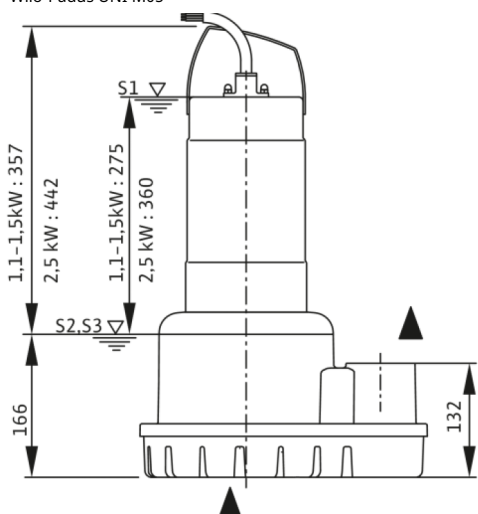
Включая комплект адаптеров для монтажа трубопроводов 2½":

- Патрубок 2" на 2½" для подсоединения к насосу
- Резиновая втулка для труб 2½" (DN 65)
- Хомут для крепления трубы

Эксплуатационные параметры		Данные об изделии	
Перекачиваемая жидкость	Water	Тип конструкции рабочего колеса	Открытое многолопастное рабочее колесо
		Свободный проход гидравлической части	10 мм
		Максимальное рабочее давление <i>PN</i>	3 бар
		Макс. глубина погружения	7.00 м
		Температура жидкости <i>T</i>	3
Данные электродвигателя		Кабель	
Подключение к сети	3-400 V, 50 Hz	Длина кабеля электропитания	10.0 м
Допуск на колебание напряжения	±10 %	Тип кабеля	H07RN-F
Коэффициент мощности <i>cos φ</i>	0.84	Сечение кабеля	6G1 мм²
Номинальная мощность электродвигателя <i>P₂</i>	2.50 кВт	Задвижка	нет
Потребляемая мощность <i>P_{1 max}</i>	3.20 кВт	Тип кабеля электропитания	Отсоединяемый
Номинальный ток <i>I_N</i>	5.50 A		
Пусковой ток <i>I</i>	31 A		
Тип включения	Прямой пуск от сети (DOL)		
Номинальная частота вращения <i>n</i>	2848 об/мин		
Макс. частота включений <i>t</i>	30 1/h		
Класс нагревостойкости изоляции	F		
Класс защиты	IP68		
Режим работы (в погруженном состоянии)	S1		
Режим работы (в непогруженном состоянии)	S2-15 мин.		
Оснащение/функция		Материалы	
Поплавковый выключатель	нет	Корпус насоса	PP-GF30
Тип взрывозащиты	-	Рабочее колесо	PP-GF30
Защита электродвигателя	Биметалл	Вал	Нержавеющая сталь
		Материал уплотнения со стороны насоса	QQPGG
		Материал уплотнения со стороны электродвигателя	BXPFF
		Материал уплотнения	NBR
		Материал электродвигателя	Нержавеющая сталь
Установочные размеры		Информация о размещении заказа	
Патрубок на всас. стороне	-	Изделие	Wilo
Патрубок на напорн. стороне	G 2	Обозначение изделия	Padus UNI M05/T25-540 2" 1/2 KIT
		Масса нетто пригл. <i>m</i>	24 кг
		Артикульный номер	6084815

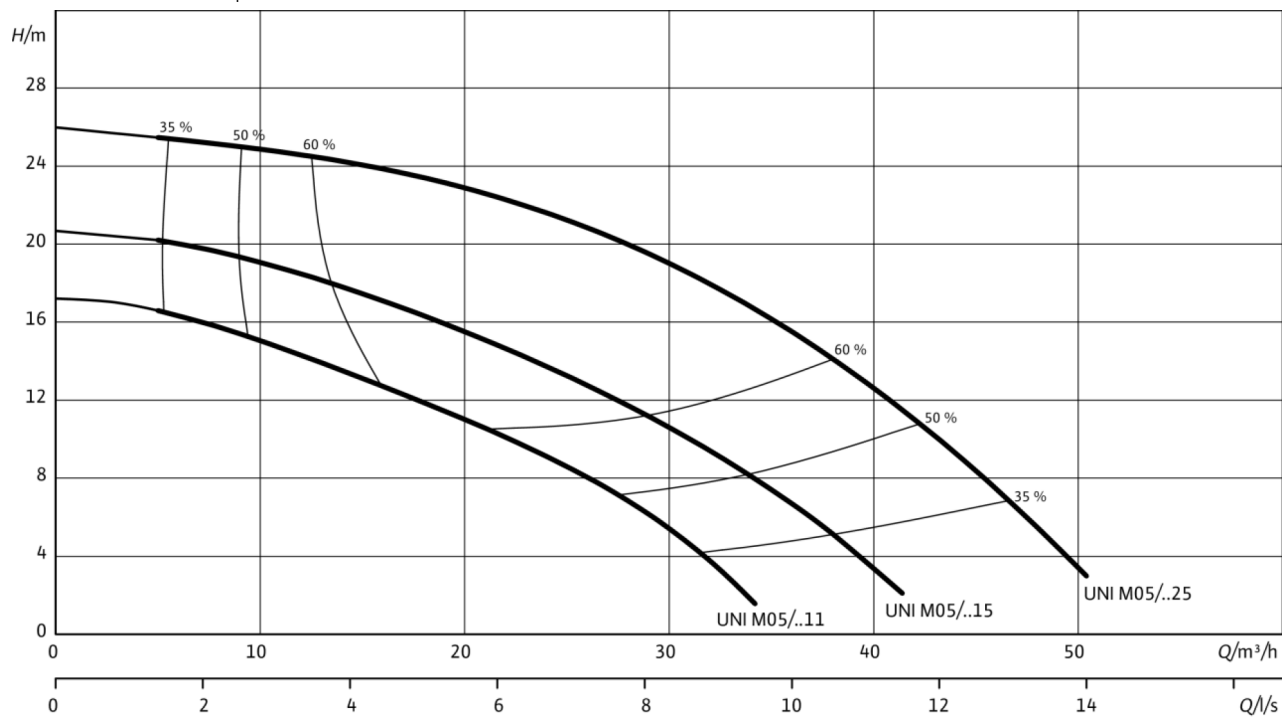
Размеры и габаритные чертежи: Padus UNI M05/T25-540 2"1/2 KIT

Wilo-Padus UNI M05



Характеристики: Padus UNI M05/T25-540 2"1/2 KIT

Wilo-Padus UNI M05 — 50 Гц — количество полюсов: 2



Указанные коэффициенты полезного действия соответствуют гидравлической эффективности.

Схема подключения: Radus UNI M05/T25-540 2"1/2 KIT

Rexa FIT

