

Технический паспорт: Padus UNI M05/M15-523/VA

Гидравлические характеристики

Максимальное рабочее давление P_N	2 бар
Тип конструкции рабочего колеса	Открытое многолопастное рабочее колесо
Свободный проход гидравлической части	10 мм
Макс. глубина погружения	7.00 м
Мин. температура перекачиваемой жидкости T_{\min}	3 °C
Макс. температура перекачиваемой жидкости T_{\max}	40 °C
Температура окружающей среды мин. T_{\min}	3 °C
Макс. температура окружающей среды T_{\max}	40 °C

Кабель

Длина кабеля электропитания	10.0 м
Тип кабеля	H07RN-F
Сечение кабеля	3G1 мм ²
Задвижка	С защитным контактом
Тип кабеля электропитания	Отсоединяемый

Материалы

Корпус насоса	PP-GF30
Рабочее колесо	PP-GF30
Материал уплотнения со стороны насоса	QQPGG
Материал уплотнения со стороны электродвигателя	VXPF
Материал уплотнения	NBR
Материал электродвигателя	Нержавеющая сталь

Информация о размещении заказа

Изделие	Wilo
Обозначение изделия	Padus UNI M05/M15-523/VA
Номер EAN	4048482858265
Артикульный номер	6084808
Масса нетто прикл. m	19 кг
Масса брутто прикл. m	21.0 кг
Длина с упаковкой	400 мм
Высота с упаковкой	800 мм
Ширина с упаковкой	300 мм
Свойства упаковки	Транспортная упаковка
Вид упаковки	Коробка
Минимальный объем заказа	1

Данные электродвигателя

Подключение к сети	1-230 V, 50 Hz
Допуск на колебание напряжения	±10 %
Коэффициент мощности $\cos \varphi$	0.98
Номинальная мощность электродвигателя P_2	1.50 кВт
Потребляемая мощность $P_{1 \max}$	2100.0 Вт
Номинальный ток I_N	9.30 A
Пусковой ток I	29 A
Тип включения	Прямой пуск от сети (DOL)
Номинальная частота вращения n	2852 об/мин
Макс. частота включений t	30 1/h
Класс нагревостойкости изоляции	F
Класс защиты	IP68
Режим работы (в погруженном состоянии)	S1
Режим работы (в непогруженном состоянии)	S2-15 мин.

Оснащение/функция

Поплавковый выключатель	да
Тип взрывозащиты	-
Защита электродвигателя	Биметалл

Установочные размеры

Патрубок на напорн. стороне	G 2
-----------------------------	-----

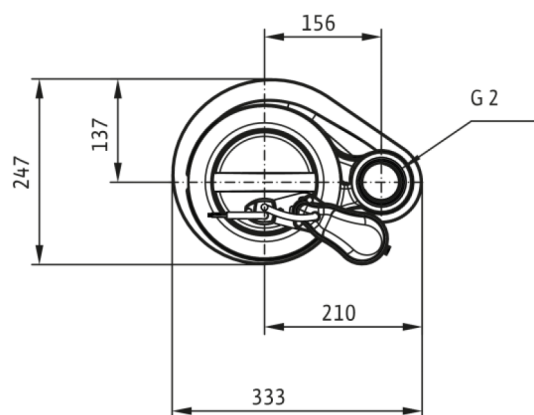
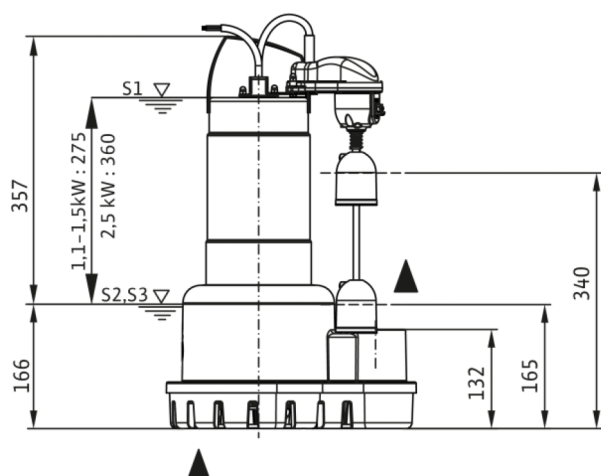
Описание изделия: Padus UNI M05/M15-523/VA

Полностью затопливаемый погружной дренажный насос для мобильной установки в погруженном состоянии для перекачивания загрязненной воды и сточных вод без содержания фекалий (область применения согласно EN 12050-2). Гидравлический корпус и рабочее колесо из синтетического материала, корпус электродвигателя из нержавеющей стали. Двигатель с поверхностным охлаждением в однофазном исполнении, со встроенным рабочим конденсатором, камерой уплотнений и автоматическим датчиком контроля температуры обмотки электродвигателя. Кабель электропитания длиной 10 м с установленной вилкой с защитным контактом: для автоматического контроля уровня смонтирован вертикальный поплавковый выключатель. Уплотнение со стороны перекачиваемой жидкости и со стороны электродвигателя осуществляется двумя скользящими торцевыми уплотнениями независимо от направления вращения.

Эксплуатационные параметры		Данные об изделии	
Перекачиваемая жидкость	Water	Тип конструкции рабочего колеса	Открытое многолопастное рабочее колесо
		Свободный проход гидравлической части	10 мм
		Максимальное рабочее давление P_N	2 бар
		Макс. глубина погружения	7.00 м
		Температура жидкости T	3
Данные электродвигателя		Кабель	
Подключение к сети	1~230 V, 50 Hz	Длина кабеля электропитания	10.0 м
Допуск на колебание напряжения	$\pm 10\%$	Тип кабеля	H07RN-F
Коэффициент мощности $\cos \varphi$	0.98	Сечение кабеля	3G1 мм ²
Номинальная мощность электродвигателя P_2	1.50 кВт	Задвижка	С защитным контактом
Потребляемая мощность $P_{1 \max}$	2.10 кВт	Тип кабеля электропитания	Отсоединяемый
Номинальный ток I_N	9.30 А		
Пусковой ток I	29 А		
Тип включения	Прямой пуск от сети (DOL)		
Номинальная частота вращения n	2852 об/мин		
Макс. частота включений t	30 1/h		
Класс нагревостойкости изоляции	F		
Класс защиты	IP68		
Режим работы (в погруженном состоянии)	S1		
Режим работы (в непогруженном состоянии)	S2-15 мин.		
Оснащение/функция		Материалы	
Поплавковый выключатель	да	Корпус насоса	PP-GF30
Тип взрывозащиты	-	Рабочее колесо	PP-GF30
Защита электродвигателя	Биметалл	Вал	Нержавеющая сталь
		Материал уплотнения со стороны насоса	QQPGG
		Материал уплотнения со стороны электродвигателя	VXPF
		Материал уплотнения	NBR
		Материал электродвигателя	Нержавеющая сталь
Установочные размеры		Информация о размещении заказа	
Патрубок на всас. стороне	-	Изделие	Wilo
Патрубок на напорн. стороне	G 2	Обозначение изделия	Padus UNI M05/M15-523/VA
		Масса нетто пригл. m	19 кг
		Артикульный номер	6084808

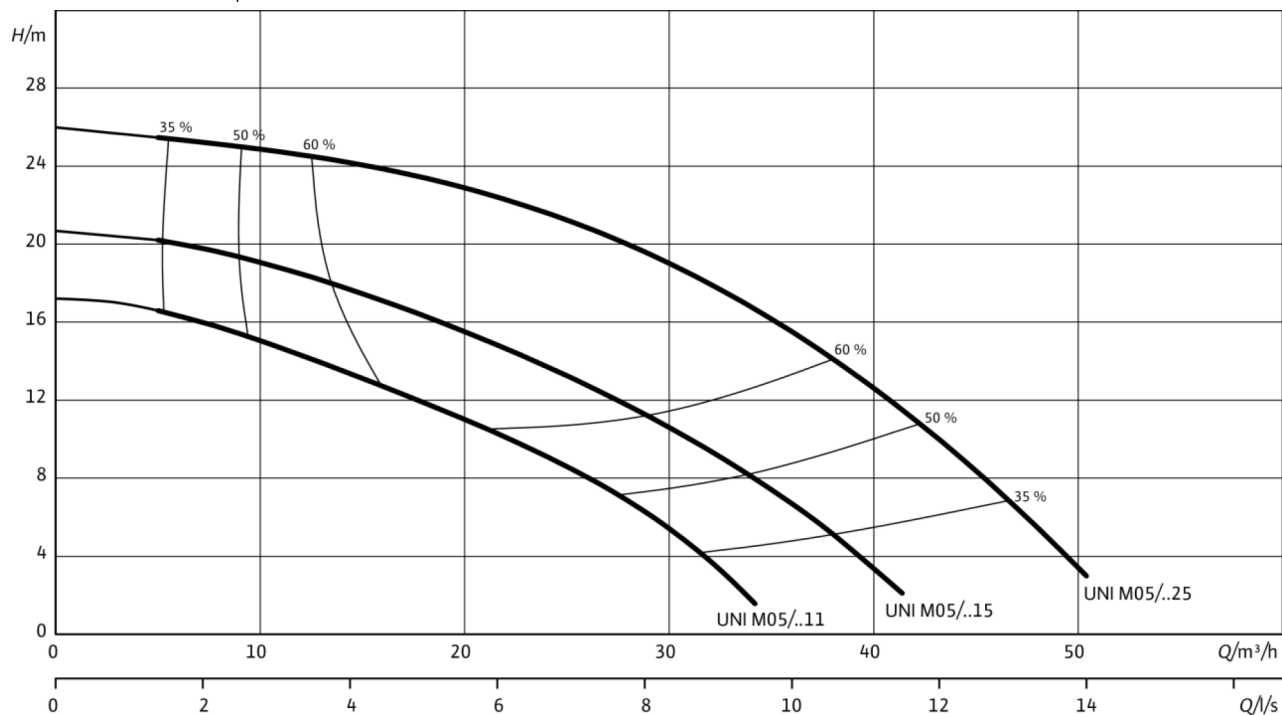
Размеры и габаритные чертежи: Padus UNI M05/M15-523/VA

Wilo-Padus UNI M05...VA



Характеристики: Padus UNI M05/M15-523/VA

Wilo-Padus UNI M05 — 50 Гц — количество полюсов: 2



Указанные коэффициенты полезного действия соответствуют гидравлической эффективности.

Схема подключения: Radus UNI M05/M15-523/VA

Rexa CUT

