

Технический паспорт: Padus UNI M05B/T25-540

Гидравлические характеристики

Максимальное рабочее давление P_N	3 бар
Тип конструкции рабочего колеса	Открытое многолопастное рабочее колесо
Свободный проход гидравлической части	10 мм
Макс. глубина погружения	7.00 м
Мин. температура перекачиваемой жидкости T_{min}	3 °C
Макс. температура перекачиваемой жидкости T_{max}	40 °C
Температура окружающей среды мин. T_{min}	3 °C
Макс. температура окружающей среды T_{max}	40 °C

Кабель

Длина кабеля электропитания	10.0 м
Тип кабеля	H07RN-F
Сечение кабеля	6G1 мм ²
Задвижка	нет
Тип кабеля электропитания	Отсоединяемый

Материалы

Корпус насоса	PP-GF30
Рабочее колесо	PP-GF30
Материал уплотнения со стороны насоса	QQPGG
Материал уплотнения со стороны электродвигателя	VXPF
Материал уплотнения	NBR
Материал электродвигателя	Нержавеющая сталь

Информация о размещении заказа

Изделие	Wilo
Обозначение изделия	Padus UNI M05B/T25-540
Номер EAN	4048482919492
Артикульный номер	6087669
Масса нетто прикл. m	24 кг
Масса брутто прикл. m	26.0 кг
Длина с упаковкой	400 мм
Высота с упаковкой	800 мм
Ширина с упаковкой	300 мм
Свойства упаковки	Транспортная упаковка
Вид упаковки	Коробка
Минимальный объем заказа	1

Данные электродвигателя

Подключение к сети	3-400 V, 50 Hz
Допуск на колебание напряжения	±10 %
Коэффициент мощности $\cos \varphi$	0.84
Номинальная мощность электродвигателя P_2	2.50 кВт
Потребляемая мощность $P_{1 \max}$	3200.0 Вт
Номинальный ток I_N	5.50 A
Пусковой ток I	31 A
Тип включения	Прямой пуск от сети (DOL)
Номинальная частота вращения n	2848 об/мин
Макс. частота включений t	30 1/h
Класс нагревостойкости изоляции	F
Класс защиты	IP68
Режим работы (в погруженном состоянии)	S1
Режим работы (в непогруженном состоянии)	S2-15 мин.

Оснащение/функция

Поплавковый выключатель	нет
Тип взрывозащиты	-
Защита электродвигателя	Биметалл

Установочные размеры

Патрубок на напорн. стороне	G 2
-----------------------------	-----

Описание изделия: Padus UNI M05B/T25-540

Полностью затапливаемый погружной дренажный насос для мобильной установки в погруженном состоянии для перекачивания загрязненной воды и сточных вод без содержания фекалий (область применения согласно EN 12050-2). Гидравлический корпус и рабочее колесо из синтетического материала, корпус электродвигателя из нержавеющей стали. Двигатель с поверхностным охлаждением в трехфазном исполнении с камерой уплотнений и датчиком контроля температуры обмотки электродвигателя. Кабель электропитания длиной 10 м со свободным концом. Уплотнение со стороны перекачиваемой жидкости и со стороны электродвигателя осуществляется двумя скользящими торцевыми уплотнениями независимо от направления вращения.

Эксплуатационные параметры

Перекачиваемая жидкость Water

Данные об изделии

Тип конструкции рабочего колеса	Открытое многолопастное рабочее колесо
Свободный проход гидравлической части	10 мм
Максимальное рабочее давление PN	3 бар
Макс. глубина погружения	7.00 м
Температура жидкости T	3

Данные электродвигателя

Подключение к сети	3~400 V, 50 Hz
Допуск на колебание напряжения	±10 %
Коэффициент мощности cos φ	0.84
Номинальная мощность электродвигателя P ₂	2.50 кВт
Потребляемая мощность P _{1 max}	3.20 кВт
Номинальный ток I _N	5.50 A
Пусковой ток I	31 A
Тип включения	Прямой пуск от сети (DOL)
Номинальная частота вращения n	2848 об/мин
Макс. частота включений t	30 1/h
Класс нагревостойкости изоляции	F
Класс защиты	IP68
Режим работы (в погруженном состоянии)	S1
Режим работы (в непогруженном состоянии)	S2-15 мин.

Кабель

Длина кабеля электропитания	10.0 м
Тип кабеля	H07RN-F
Сечение кабеля	6G1 мм ²
Задвижка	нет
Тип кабеля электропитания	Отсоединяемый

Оснащение/функция

Поплавковый выключатель	нет
Тип взрывозащиты	-
Защита электродвигателя	Биметалл

Материалы

Корпус насоса	PP-GF30
Рабочее колесо	PP-GF30
Вал	Нержавеющая сталь
Материал уплотнения со стороны насоса	QQPGG
Материал уплотнения со стороны электродвигателя	BXPFF
Материал уплотнения	NBR
Материал электродвигателя	Нержавеющая сталь

Установочные размеры

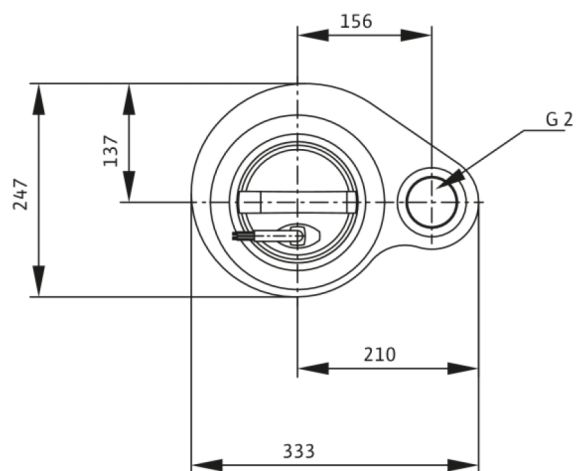
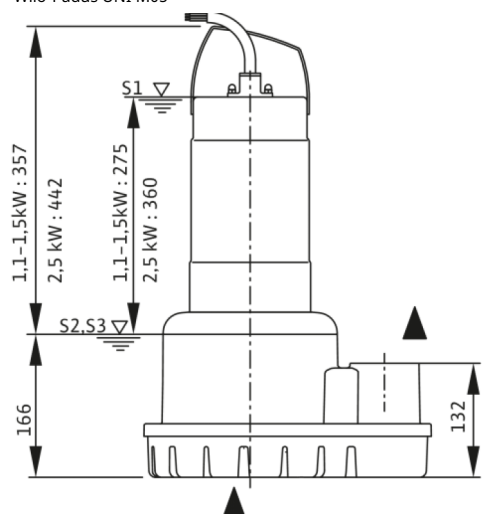
Патрубок на всас. стороне	-
Патрубок на напорн. стороне	G 2

Информация о размещении заказа

Изделие	Wilo
Обозначение изделия	Padus UNI M05B/T25-540
Масса нетто прикл. m	24 кг
Артикульный номер	6087669

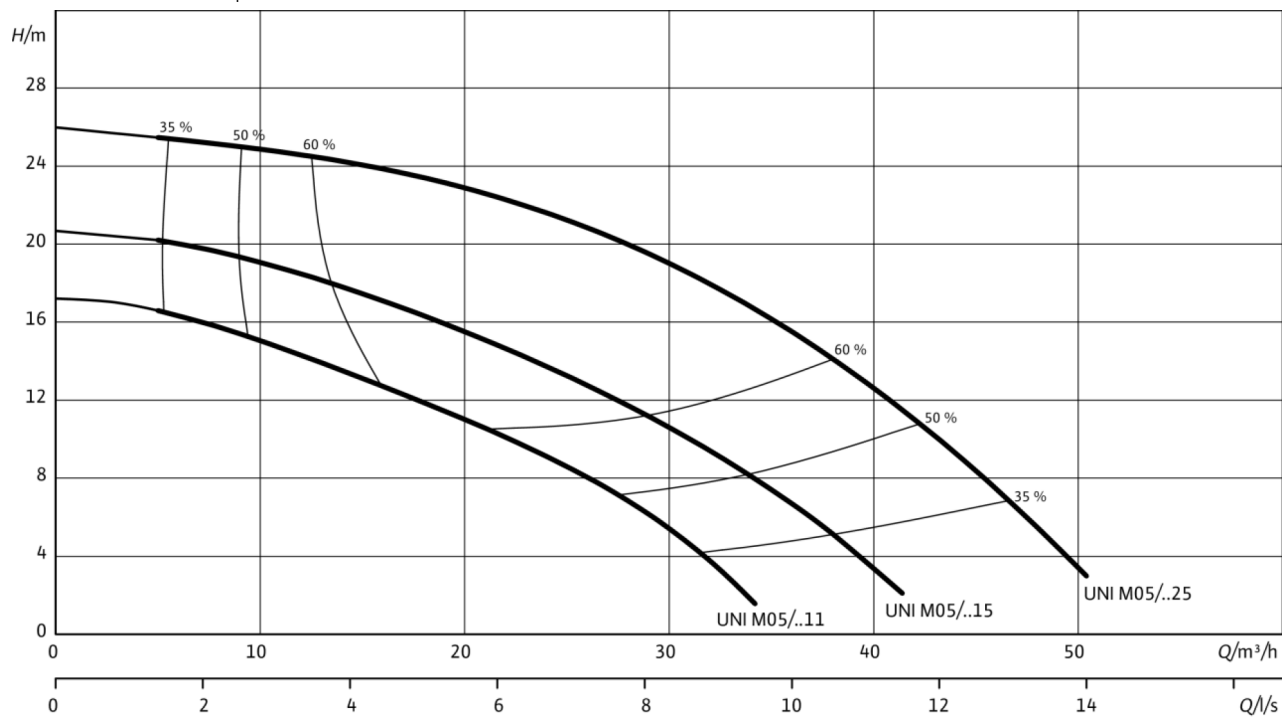
Размеры и габаритные чертежи: Padus UNI M05B/T25-540

Wilo-Padus UNI M05



Характеристики: Padus UNI M05B/T25-540

Wilo-Padus UNI M05 — 50 Гц — количество полюсов: 2



Указанные коэффициенты полезного действия соответствуют гидравлической эффективности.