

## Технічний паспорт

## Гідравлічні дані

Максимальний робочий тиск $P_N$	2 бар
Тип конструкції робочого колеса	Відкрите багатоканальне робоче колесо
Вільний сферичний прохід гідравліки	10 мм
Макс. глибина занурення	7 м
Мінімальна температура середовища $T_{min}$	3 °C
Максимальна температура середовища $T_{max}$	40 °C
Мінімальна температура навколишнього середовища $T_{min}$	3 °C
Макс. температура навколишнього середовища $T_{max}$	40 °C

## Дані двигуна

Під'єднання до мережі	3~400 V, 50 Hz
Допуск напруги	±10 %
Коефіцієнт потужності $\cos \phi$	0.84
Номінальна потужність двигуна $P_2$	1,5 кВт
Споживана потужність $P_1$ max	2100 Вт
Номінальний струм $I_N$	3,6 А
Пусковий струм $I$	20,5 А
Тип увімкнення	Безпосередній режим онлайн (DOL)
Номінальне число обертів $n$	2850 1/min
Максимальна частота увімкнень $t$	60 1/h
Клас ізоляції	F
Клас захисту	IP68
Режим роботи (в зануреному стані)	S1
Режим роботи (в незануреному стані)	S2 – 15 хв

## Кабель

Довжина під'єднувального кабелю	10 м
Тип кабелю	H07RN-F
Поперечний переріз кабелю	6G1 mm <sup>2</sup>
Штекер	немає
Тип під'єднувального кабелю	Розбірний

## Спорядження/функціонування

Поплавковий вимикач	немає
Клас вибухозахисту	-
Захист двигуна	Біметалевий

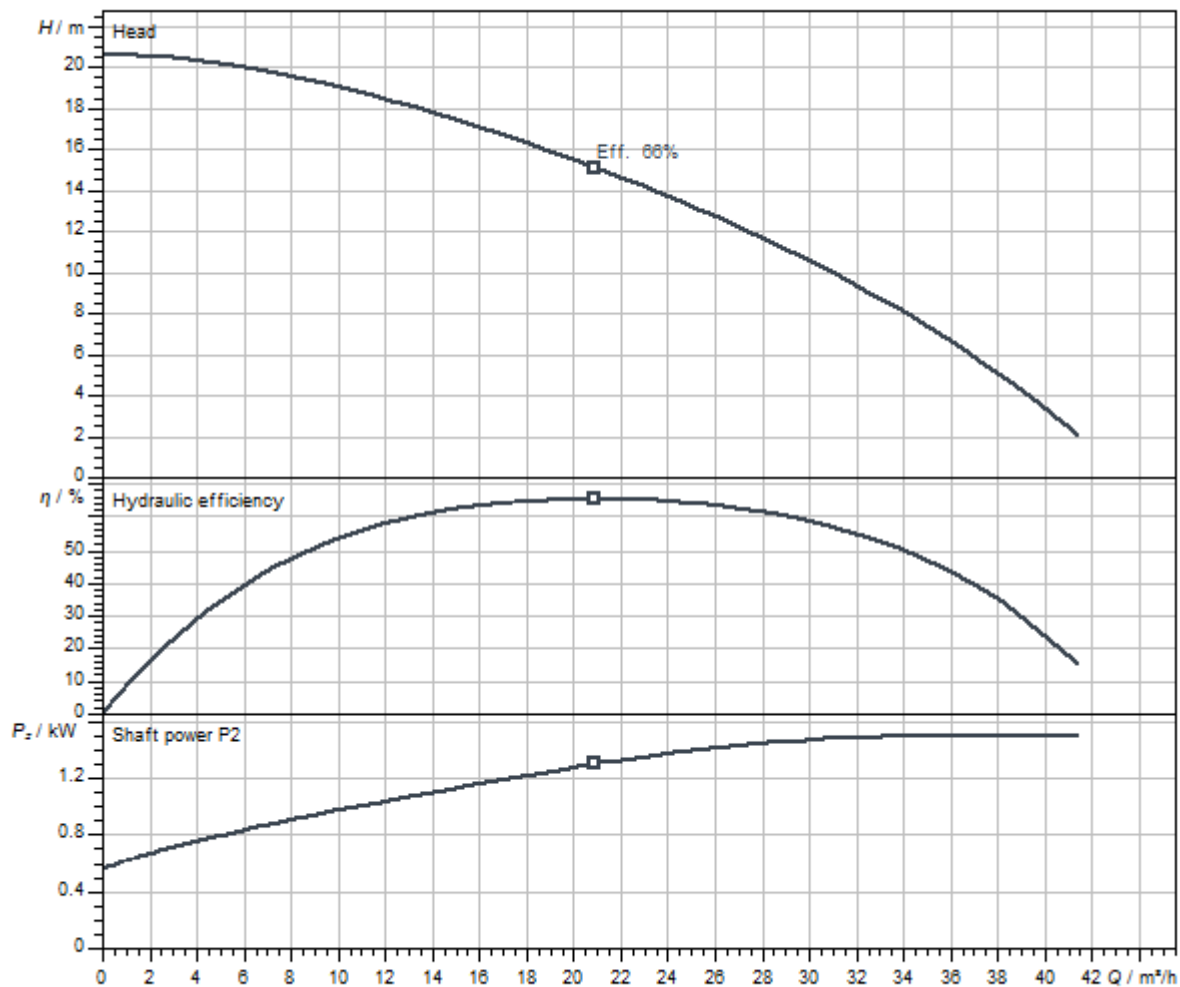
## Матеріали

Корпус насоса	PP-GF30
Робоче колесо	PP-GF30
Матеріал ущільнення зі сторони насоса	QQPGG
Матеріал ущільнення зі сторони двигуна	BXPFF
Матеріал ущільнення	NBR
Матеріал двигуна	Нержавіюча сталь

## Монтажні розміри

Під'єднання до трубопроводу з напірної сторони	G 2
--	-----

## Характеристики



Середовище	Water 100 %
Температура середовища $T$	20.00 °C
Число обертів у робочій точці	2900 1/min
Діаметр робочого колеса	122 mm

Розміри та креслення з розмірами

Wilo-Padus UNI M05

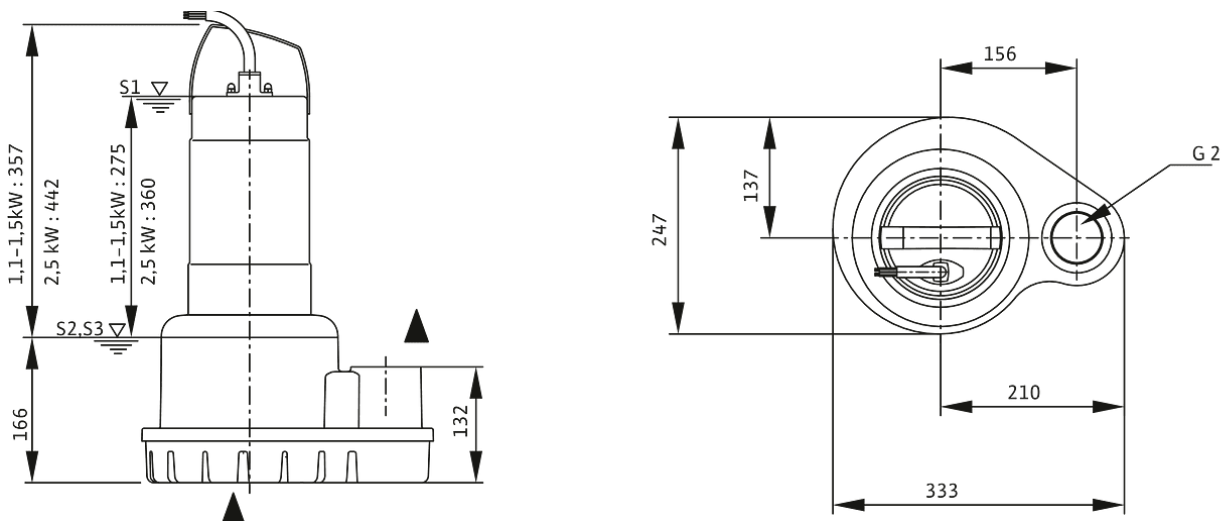
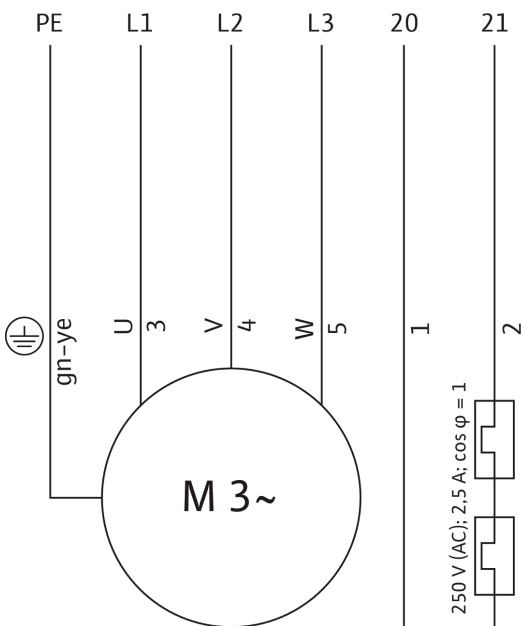


Схема з'єднань

Реха CUT



## Опис виробу

Повністю занурюваний дренажний насос для пересувної зануреної установки для перекачування брудної води і стічних вод без фекалій (у сфері дії EN 12050-2). Корпус гідравліки та робоче колесо з пластмаси, корпус двигуна з високоякісної сталі. Двигун з поверхневим охолодженням у виконанні

для трифазного струму з ущільнюючою камерою та термічним контролем двигуна. З'єднувальний кабель 10 м з вільним кінцем. З боку середовища та двигуна встановлено по одному ковзаючому торцевому ущільненню, що не залежать від напрямку обертання.

### Дані на продукцію

Тип конструкції робочого колеса	Відкрите багатоканальне робоче колесо
Вільний сферичний прохід гідравліки	10 мм
Максимальний робочий тиск $P_N$	2 бар
Макс. глибина занурення	7 м
температура середовища $T$	3 °C

### Дані двигуна

Під'єднання до мережі	3~400 V, 50 Hz
Допуск напруги	±10 %
Коефіцієнт потужності $\cos \phi$	0.84
Номинальна потужність двигуна $P_2$	1,5 кВт
Споживана потужність $P_1$ max	2,10 кВт
Номинальний струм $I_N$	3,6 A
Пусковий струм $I$	20,5 A
Тип увімкнення	Безпосередній режим онлайн (DOL)
Номинальне число обертів $n$	2850 1/min
Максимальна частота увімкнень $t$	60 1/h
Клас ізоляції	F
Клас захисту	IP68
Режим роботи (в зануреному стані)	S1
Режим роботи (в незануреному стані)	S2 – 15 хв

### Кабель

Довжина під'єднувального кабелю	10 м
Тип кабелю	H07RN-F
Поперечний переріз кабелю	6G1 mm <sup>2</sup>
Штекер	немає
Тип під'єднувального кабелю	Розбірний

### Спорядження/функціонування

Поплавковий вимикач	немає
Клас вибухозахисту	-
Захист двигуна	Біметалевий

### Матеріали

Корпус насоса	PP-GF30
Робоче колесо	PP-GF30
Вал	Нержавіюча сталь
Матеріал ущільнення зі сторони насоса	QQPGG
Матеріал ущільнення зі сторони двигуна	BXPFF
Матеріал ущільнення	NBR
Матеріал двигуна	Нержавіюча сталь

### Монтажні розміри

Під'єднання до трубопроводу зі всмоктуючої сторони	-
Під'єднання до трубопроводу з напірної сторони	G 2

**Інформація про розміщення замовлень**

<b>Виріб</b>	Wilo
<b>Позначення виробу</b>	Padus UNI M05/T15-540
<b>Вага нетто близько <i>m</i></b>	19 кг
<b>Артикульний номер</b>	6084809