

## Технічний паспорт

## Гідравлічні дані

Максимальний робочий тиск $p$	2,5 бар
Напірний патрубок	Storz B
Вільний сферичний прохід гідравліки	10 мм
Тип конструкції робочого колеса	Відкрите багатоканальне робоче колесо
Макс. глибина занурення	20 м
Максимальна висота подачі $H_{\max}$	22,8 м
Максимальна подача $Q_{\max}$	140,5 м <sup>3</sup> /год
Мінімальна температура середовища $T_{\min}$	3 °C
Максимальна температура середовища $T_{\max}$	40 °C
Мінімальна температура навколишнього середовища $T_{\min}$	3 °C
Макс. температура навколишнього середовища $T_{\max}$	40 °C

## Дані двигуна

Під'єднання до мережі	3~400 V, 50 Hz
Допуск напруги	±10 %
Номинальна потужність двигуна $P_2$	6 кВт
Споживана потужність $P_{1\max}$	6,90 кВт
Номинальний струм $I_N$	11,6 A
Пусковий струм $I$	90 A
Режим роботи (в зануреному стані)	S1
Режим роботи (в незануреному стані)	S1
Номинальне число обертів $n$	2910 1/min
Коефіцієнт потужності $\cos \phi$	0.86
Тип увімкнення	Безпосередній режим онлайн (DOL)
Кількість полюсів	2
Максимальна частота увімкнень $t$	20 1/h
Клас ізоляції	H
Клас захисту двигуна	IP68

## Кабель

Довжина під'єднувального кабелю	23 м
Тип кабелю	H07RN-F
Поперечний переріз кабелю	7G1,5 mm <sup>2</sup>
Тип під'єднувального кабелю	Не розбірний

**Спорядження/функціонування**

Штекер	CEE 32A, 3P+N+PE, 6h
Поплавковий вимикач	да
Клас вибухозахисту	-
Захист двигуна	Біметалевий
Контроль герметичності двигуна	немає
Контроль герметичності ущільнюючої камери	немає
Контроль герметичності в камері збирання рідини, що просочується	немає

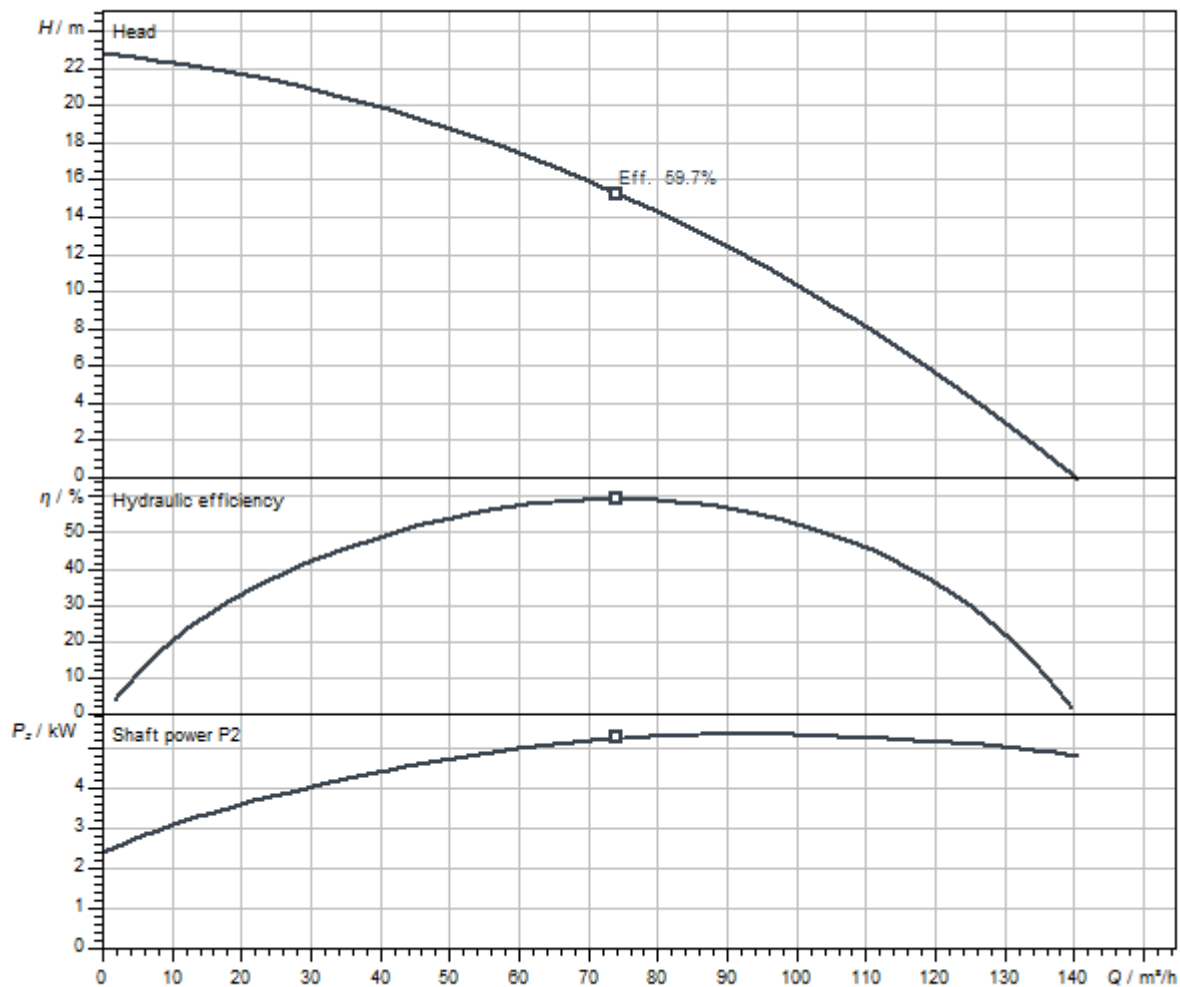
**Матеріали**

Корпус насоса	Алюміній
Робоче колесо	Нержавіюча сталь
Вал	Нержавіюча сталь
Матеріал ущільнення зі сторони насоса	Карбід кремнію
Матеріал ущільнення зі сторони двигуна	NBR
Матеріал ущільнення	NBR
Матеріал двигуна	Алюміній

**Монтажні розміри**

Під'єднання входу	-
Під'єднання виходу	Storz B

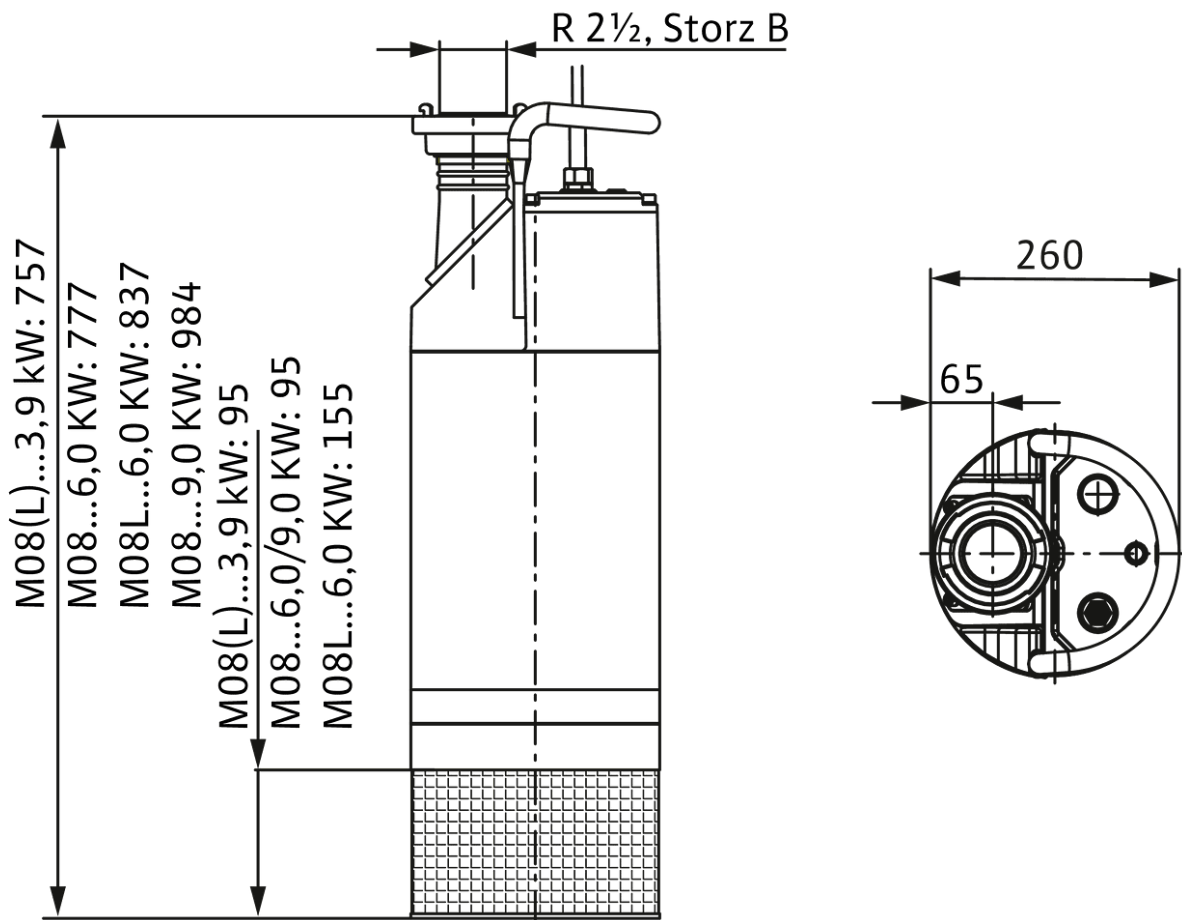
## Характеристики



Середовище	Water 100 %
Температура середовища T	20.00 °C
Число обертів у робочій точці	2900 1/min
Діаметр робочого колеса	145 mm

Розміри та креслення з розмірами

Padus PRO M08



## Опис виробу

Повністю занурний насос із занурним двигуном для брудної води для вертикального глибинного встановлення для перекачування забрудненої та піскової води. Корпус гідравліки — з гумованого алюмінію, робоче колесо з хромистої сталі Duplex, а корпус двигуна — з алюмінію в охолоджувальному кожусі з нержавіючої сталі. Напірний патрубок з вертикальним або горизонтальним напірним відводом та муфтою Storz. Двигун у виконанні для

трифазного струму з класом ефективності IE3, із поверхневим охолодженням, термічним контролем двигуна та камерою ущільнень. Роз'ємний під'єднувальний кабель із поплавковим вимикачем і захисним CEE-штекером електродвигуна. Ущільнення забезпечують два ковзних торцевих ущільнення, які не залежать від напрямку обертання. Агрегат може використовуватися без обмежень у всмоктуючому режимі роботи.

### Дані на продукцію

Тип конструкції робочого колеса	Відкрите багатоканальне робоче колесо
Вільний сферичний прохід гідравліки	10 мм
Максимальний робочий тиск $P_N$	3 бар
Макс. глибина занурення	20 м
температура середовища $T$	3 °C

### Дані двигуна

Під'єднання до мережі	3~400 V, 50 Hz
Допуск напруги	±10 %
Коефіцієнт потужності $\cos \phi$	0.86
Номінальна потужність двигуна $P_2$	6 кВт
Споживана потужність $P_1$ max	6,90 кВт
Номінальний струм $I_N$	11,6 А
Пусковий струм $I$	90 А
Тип увімкнення	Безпосередній режим онлайн (DOL)
Номінальне число обертів $n$	2910 1/min
Максимальна частота увімкнень $t$	20 1/h
Клас ізоляції	H
Клас захисту	IP68
Режим роботи (в зануреному стані)	S1
Режим роботи (в незануреному стані)	S1

### Кабель

Довжина під'єднувального кабелю	23 м
Тип кабелю	H07RN-F
Поперечний переріз кабелю	7G1,5 mm <sup>2</sup>
Штекер	CEE 32A, 3P+N+PE, 6h
Тип під'єднувального кабелю	Не розбірний

### Спорядження/функціонування

Поплавковий вимикач	да
Клас вибухозахисту	-
Захист двигуна	Біметалевий

### Матеріали

Корпус насоса	Алюміній
Робоче колесо	Нержавіюча сталь
Вал	Нержавіюча сталь
Матеріал ущільнення зі сторони насоса	QQPGG
Матеріал ущільнення зі сторони двигуна	VXPPF
Матеріал ущільнення	NBR
Матеріал двигуна	Алюміній

### Монтажні розміри

Під'єднання до трубопроводу зі всмоктуючої сторони	-
Під'єднання до трубопроводу з напірної сторони	Storz B

**Інформація про розміщення замовлень**

<b>Виріб</b>	Wilo
<b>Позначення виробу</b>	Padus PRO M08L/T060-540/A
<b>Вага нетто близько <i>m</i></b>	69 кг
<b>Артикульний номер</b>	6084031